

## H 7440 BM

Mikrohullámú üzemmóddal kombinált sütő

tökéletesen kombinálható design automatikus programokkal és kombi üzemmódokkal.



- Nagy méretű szöveges kijelző szenzoros kezeléssel – DirectSensor
- Könnyű tisztítás – PerfectClean sütőtér strukturált felülettel
- Egyenletes és gyorsabb eredmények – Quick & Gentle
- Wi-Fi-hálózatba köthető készülék – Miele@home
- Csak egy gombnyomás a célig – Gyors MH és Popcorn-gomb

EAN: 4002516132608 / Anyagszám: 11104320 / Régi anyagszám: 22744016D

| Kialakítás                                      |               |
|---|---------------|
| Készülék színe                                  | Brillánsfehér |
| Kialakítás és design                            |               |
| Beépíthető sütők mikrohullámú üzemmóddal        | •             |
| VitroLine                                       | •             |
| Élvezeti előnyök                                |               |
| Quick & Gentle                                  | •             |
| Gyors felfűtés                                  | •             |
| Előmelegítés                                    | •             |
| Melegentartás                                   | •             |
| Üzemmódok                                       |               |
| Felolvasztás                                    | •             |
| Automatikus programok                           | •             |
| Országspecifikus automatikus programok          | •             |
| Sütőautomatika                                  | •             |
| Eco-hőlégkeverés                                | •             |
| Grill   | •             |
| Hőlégkeverés plusz                              | •             |
| Mikrohullámú sütő                               | •             |
| Mikrohullámú sütő sütőautomatikával             | •             |
| Mikrohullámú sütő grillel                       | •             |
| Mikrohullámú sütő hőlégkeverés plusz funkcióval | •             |
| Mikrohullámú sütő légkeveréses grillel          | •             |
| Légkeveréses grill                              | •             |
| Speciális felhasználások                        | •             |
| Kezelési kényelem                               |               |
| Hálózatba kapcsolás a Miele@home segítségével   | •             |
| Kijelző   | DirectSensor  |
| SoftOpen  | •             |
| SoftClose                                       | •             |
| MultiLingua                                     | •             |
| Popcorn funkció                                 | •             |
| Pontos idő kijelzése                            | •             |
| A pontos idő szinkronizálása                    | •             |
| Dátumkijelzés                                   | •             |
| Stopper   | •             |
| Az ételkészítési idő indításának beprogramozása | •             |
| Az ételkészítési idő végének beprogramozása     | •             |
| Programozható ételkészítési idő                 | •             |
| Tényleges hőmérséklet kijelzése                 | •             |
| Várt hőmérséklet kijelzése                      | •             |
| Hangjelzés a kívánt hőmérséklet elérésekor      | •             |
| Javasolt hőmérséklet                            | •             |
| Javasolt mikrohullámú teljesítmény              | •             |
| Gyors mikrohullám                               | •             |
| Saját programok                                 | •             |
| Egyéni beállítások                              | •             |
| Hatékonyság és fenntarthatóság                  |               |
| Automatikus maradékhő-hasznosítás               | •             |
| Teljesítményfelvétel kikapcsolt üzemmódban (W)  | 0,5           |

## H 7440 BM

Mikrohullámú üzemmóddal kombinált sütő

tökéletesen kombinálható design automatikus programokkal és kombi üzemmódokkal.



EAN: 4002516132608 / Anyagszám: 11104320 / Régi anyagszám: 22744016D

|   |                 |
|---|-----------------|
| Teljesítményfelvétel Stand-by üzemmódban (W)  | 1,0             |
| Teljesítményfelvétel hálózatvezérelt készenléti üzemmódban (W)                          | 2,0             |
| Időtartam a készenléti üzemmódba történő automatikus kapcsolásig (perc)                 | 20              |
| Időtartam a hálózatvezérelt készenléti üzemmódba történő automatikus kapcsolásig (perc) | 20              |
| Időtartam a kikapcsolt üzemmódba történő automatikus kapcsolásig (perc)                 | 20              |
| <b>Ápolási kényelem</b>   |                 |
| Nemesacél párolótér strukturált felülettel és PerfectClean bevonattal                   | •               |
| Lehajtható grillfűtőtest  | •               |
| CleanGlass-ajtó   | •               |
| <b>Biztonság</b>  |                 |
| Készülékkihűtő rendszer hűvös előlappal   | •               |
| Biztonsági kikapcsolás  | •               |
| Üzembehelyezési zár   | •               |
| Billentyűzár  | •               |
| <b>Műszaki adatok</b>   |                 |
| Sütőtér térfogata (l)   | 43              |
| Behelyezési szintek száma   | 3               |
| Behelyezési szintek száma, 1. sütőtér   | 3               |
| Behelyezési szintek száma, 2. sütőtér   | 3               |
| Sütőtér megvilágítása   | 1 LED-Spot      |
| Hőmérsékletek (°C)  | 30–250          |
| Hőmérséklet min. (°C)   | 30              |
| Hőmérséklet max. (°C)   | 250             |
| Elektronikusan vezérelt mikrohullám-teljesítmény  | •               |
| <b>Mikrohullám-teljesítmény fokozatai (W)</b>   |                 |
| Fülkeszélesség, min. (mm)   | 560             |
| Fülkeszélesség, max. (mm)   | 568             |
| Fülkemagasság, min. (mm)  | 450             |
| Fülkemagasság, max. (mm)  | 452             |
| Fülkemélység (mm)   | 550             |
| Készülék szélessége (mm)  | 595             |
| Készülék magassága (mm)   | 456             |
| Készülék mélysége (mm)  | 568             |
| Súly (kg)   | 36,0            |
| Teljes teljesítményigény (kW)   | 2,70            |
| Feszültség (V)  | 220-240         |
| Frekvencia (Hz)   | 50              |
| Biztosíték (A)  | 16              |
| Fázisok száma   | 1               |
| Csatlakozókábel hálózati csatlakozóval  | •               |
| Elektromos kábel hossza (m)   | 2,00            |
| Világítóeszköz cseréje  | Ügyfélszolgálat |
| <b>Mellékelt tartozékok</b>   |                 |
| Sütőrács PerfectClean bevonattal  | 1               |
| Üvegtál   | 1               |

H 7440 BM

Mikrohullámú üzemmóddal kombinált sütő

tökéletesen kombinálható design automatikus programokkal és kombi üzemmódokkal.



EAN: 4002516132608 / Anyagszám: 11104320 / Régi anyagszám: 22744016D

#### Elérhető kijelzőnyelvek

A MultiLingua révén rendelkezésre álló kijelzőnyelvek

bahasa malaysia, dansk,  
deutsch, english, español,  
français, hrvatski, italiano,  
magyar, nederlands,  
norsk, polski, portugês,  
русский, română,  
slovenčina, slovenščina,  
srpski, suomi, svenska,  
türkçe, українська, čeština,  
ελληνικά,

## H 7440 BM

Mikrohullámú üzemmóddal kombinált sütő

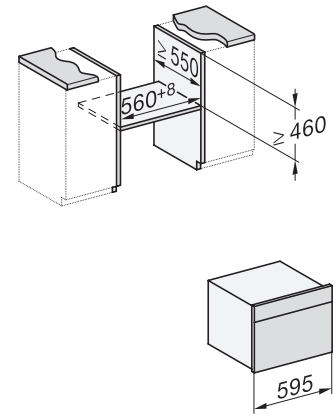
tökéletesen kombinálható design automatikus programokkal és kombi üzemmódokkal.



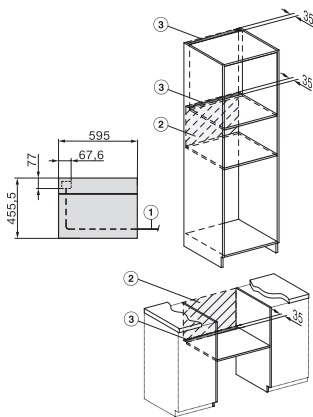
side view H7000 BM, installation drawings



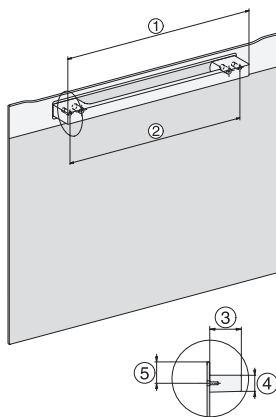
built-in H7000 BM, installation drawing



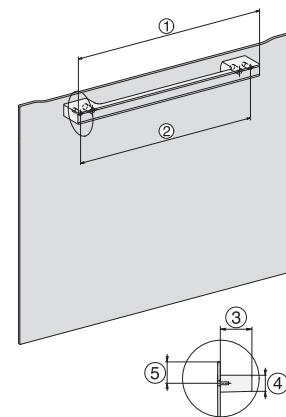
built-in H7000 BM build-under, installation drawings



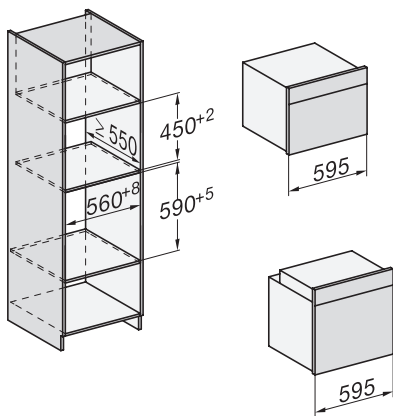
installation H7000 BM, installation drawing



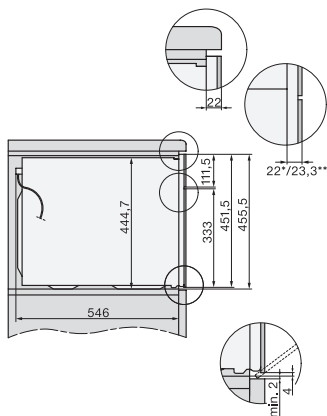
H7000 handle, installation drawing



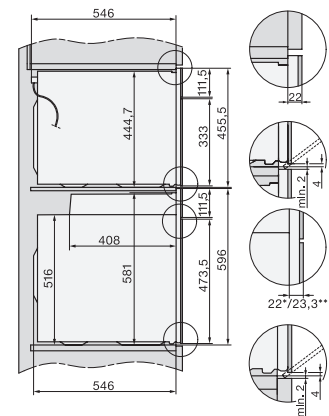
H7000 handle, glass, installation drawings



H226x-1B/BP/E/EP//IP, H2760B/BP, H28x0B/BP, H7x40BM/BMX, H7x6xB/BP/BPX, installation drawings



side view H7000 BM build-under, installation drawings

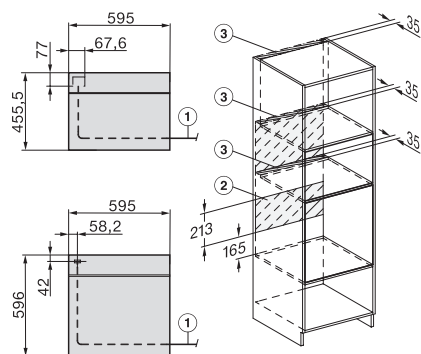


H2xxx-1 B/BP/E//IP, H7xxx B/BP/BM/BMX, installation drawings

## H 7440 BM

Mikrohullámú üzemmóddal kombinált sütő

tökéletesen kombinálható design automatikus programokkal és kombi üzemmódokkal.



H2xxx-1 B/BP/E/I/IP, H7xxx B/BP/BM/BMX, installation drawings