

H 7264 BP

Sütő

– kombinálható design szöveges kijelzővel, Wi-Fi-vel és pirolízissel.



- Szöveges kijelző szenzoros kezeléssel – DirectSensor S
- Minimális tisztítási ráfordítás – pirolízis-felszereltség
- Különösen laza tészta és ropogós kéreg – Klímavezérlés
- Wi-Fi-hálózatba köthető készülék – Miele@home
- Egyszerűen a tökéletes eredményért – Automatikus programok



EAN: 4002516132547 / Cikkszám: 11104260 / Régi cikkszám22726445D

Kialakítás és design	
Szín	Cleansteel nemesacél
Kialakítás és design	
Beépíthető sütő	•
PureLine	•
Élvezeti előnyök	
Gyors felfűtés	•
Üzem módok	
Hőlégkeverés plusz	•
Alsó-felső sütés	•
Klímavezérlés	•
Klímavezérlés hőlégkeverés plusz használatával	•
Intenzív sütés	•
Sütőautomatika	•
Légkeverékes grill	•
Grill	•
Alsó hő	•
Eco-hőlégkeverés	•
Felolvasztás	•
Automatikus programok	•
Kezelési kényelem	
Hálózatba kapcsolás a Miele@home segítségével	•
Kijelző	DirectSensor S
SoftOpen	•
SoftClose	•
MultiLingua	•
Pontos idő kijelzése	•
A pontos idő szinkronizálása	•
Stopper	•
Az ételkészítési idő indításának beprogramozása	•
Az ételkészítési idő végének beprogramozása	•
Programozható ételkészítési idő	•
Tényleges hőmérséklet kijelzése	•
Várt hőmérséklet kijelzése	•
Hangjelzés a kívánt hőmérséklet elérésekor	•
Javasolt hőmérséklet	•
Egyéni beállítások	•
Hatékony és fenntarthatóság	
Energiahatékonysági osztály (A+++ – D)	A+
Teljesítményfelvétel kikapcsolt üzemmódban (W)	0,5
Teljesítményfelvétel Stand-by üzemmódban (W)	1,0
Teljesítményfelvétel hálózatvezérelt készenléti üzemmódban (W)	2,0
Időtartam a készenléti üzemmódba történő automatikus kapcsolásig (perc)	20
Időtartam a hálózatvezérelt készenléti üzemmódba történő automatikus kapcsolásig (perc)	20
Időtartam a kikapcsolt üzemmódba történő automatikus kapcsolásig (perc)	20

H 7264 BP

Sütő

– kombinálható design szöveges kijelzővel, Wi-Fi-vel és pirolízissel.



EAN: 4002516132547 / Cikkszám: 11104260 / Régi cikkszám22726445D

Ápolási kényelem	
Pirolitikus tisztítás	•
Lehajtható grillfűtőtest	•
CleanGlass-ajtó	•
Gőztechn./vízellátás	
Gőzfejlesztő teljesítménye (kW)	1,10
Frissvíz-tartály térfogata (l)	0,3
Szívócső a víz felvételéhez	•
Biztonság	
Készülékkihűtő rendszer hűvös előlappal	•
Biztonsági kikapcsolás	•
Üzembehelyezési zár	•
Ajtóreteszelés pirolízis-üzemmódban	•
Műszaki adatok	
Sütőtér térfogata (l)	76
Behelyezési szintek száma	5
Behelyezési szintek száma, 1. sütőtér	5
Behelyezési szintek száma, 2. sütőtér	5
Behelyezési szintek jelölése	•
Sütőtér megvilágítása	1 Halogén-Spot
Hőmérsékletek (°C)	30–300
Hőmérséklet min. (°C)	30
Hőmérséklet max. (°C)	300
Fülkeszélesség, min. (mm)	560
Fülkeszélesség, max. (mm)	568
Fülkemagasság, min. (mm)	590
Fülkemagasság, max. (mm)	595
Fülkemélység (mm)	550
Készülék szélessége (mm)	595
Készülék magassága (mm)	596
Készülék mélysége (mm)	569
Súly (kg)	47,0
Teljes teljesítményigény (kW)	3,60
Feszültség (V)	220-240
Frekvencia (Hz)	50
Biztosíték (A)	16
Fázisok száma	1
Csatlakozókábel hálózati csatlakozóval	•
Elektromos kábel hossza (m)	1,50
Világítóeszköz cseréje	Ügyfél
Mellékelt tartozékok	
HBB 71 Sütőtepsi PerfectClean bevonattal	1
HUBB 71 Univerzális tepsi PerfectClean bevonattal	1
Sütőrács PyroFit-funkcióval	1
FlexiClip teljesen kihúzható sín, PyroFit (pár)	1
Kivehető tartórács PyroFit felületkezeléssel (pár)	1
Vízkömentesítő tabletták	2

H 7264 BP

Sütő

– kombinálható design szöveges kijelzővel, Wi-Fi-vel és pirolízissel.



EAN: 4002516132547 / Cikkszám: 11104260 / Régi cikkszám22726445D

Elérhető kijelzőnyelvek

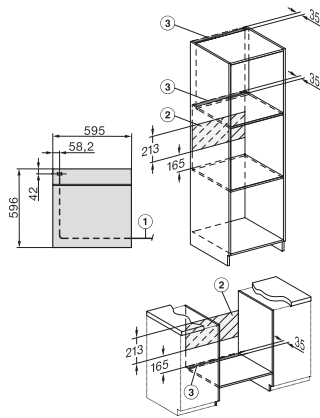
A MultiLingua révén rendelkezésre álló kijelzőnyelvek

bahasa malaysia, dansk,
deutsch, english, español,
français, hrvatski, italiano,
magyar, nederlands, norsk,
polski, português, русский,
română, slovenčina,
slovenščina, srpski, suomi,
svenska, türkçe, українська,
čeština, ελληνικά,
[?][?][?][?][?][?], [?][?], [?]
[?][?], [?][?][?][?], [?][?][?]

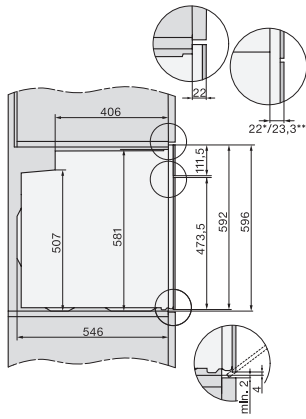
H 7264 BP

Sütő

– kombinálható design szöveges kijelzővel, Wi-Fi-vel és pirolízissel.



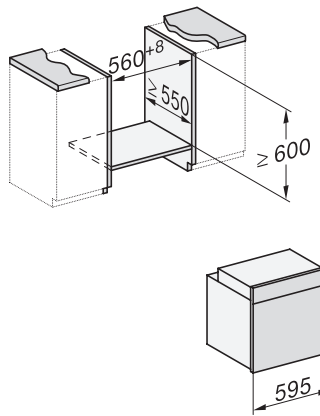
installation H7000 XL, installation drawing



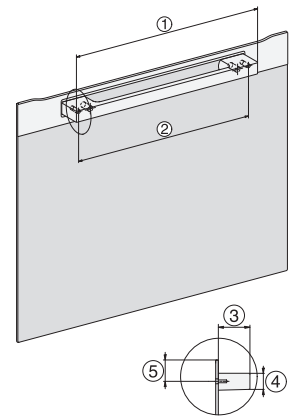
side view H7000 XL, installation drawings



built-in H7000 XL, installation drawing

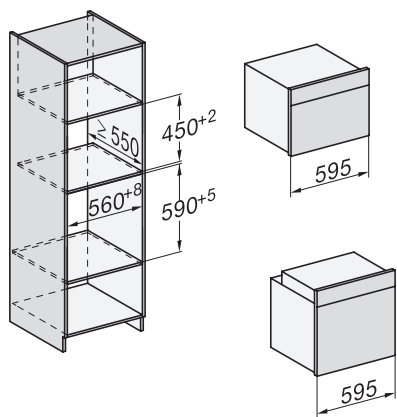


Installation H7000 XL underframe, installation drawings

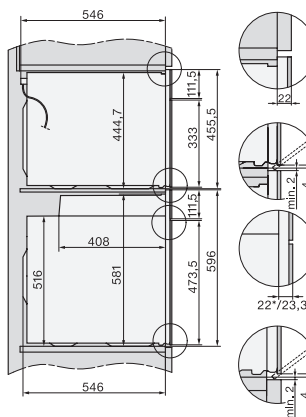


H7000 handle, installation drawing

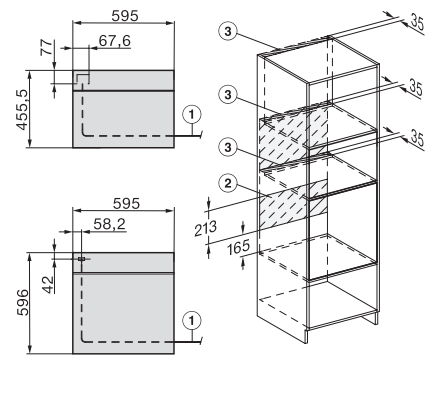
H2x6x-1B/BP/E/EP//IP, H2850BP, H7x6xB/BP/BPX, H2x6xB, installation drawings



Installation H7000 BM XL, installation drawings



side view Kombi BM XL, installation drawings



Installation Kombi BM XL, installation drawings