

H 7264 BP

Sütő

– kombinálható design szöveges kijelzővel, Wi-Fi-vel és pirolízissel.



- Szöveges kijelző szenzoros kezeléssel – DirectSensor S
- Minimális tisztítási ráfordítás – pirolízis-felszereltség
- Különösen laza tészta és ropogós kéreg – Klímavezérlés
- Wi-Fi-hálózatba köthető készülék – Miele@home
- Egyszerűen a tökéletes eredményért – Automatikus programok

A+

EAN: 4002516132523 / Anyagszám: 11104230 / Régi anyagszám: 22726425D

Kialakítás és design	
Beépíthető sütő	•
VitroLine	•
Készülék színe	Obsziánfekete
Élvezeti előnyök	
Gyors felfűtés	•
Üzem módok	
Felolvasztás	•
Automatikus programok	•
Sütőautomatika	•
Eco-hőlégkeverés	•
Grill üzemmódok	•
Grill	•
Hőlégkeverés plusz	•
Intenzív sütés	•
Klímavezérlés	•
Klímavezérlés hőlégkeverés plusz használatával	•
Alsó-felső sütés	•
Alsó hő	•
Légkeveréses grill	•
Kezelési kényelem	
Hálózatba kapcsolás a Miele@home segítségével	•
Kijelző	DirectSensor S
SoftOpen	•
SoftClose	•
MultiLingua	•
Pontos idő kijelzése	•
A pontos idő szinkronizálása	•
Stopper	•
Az ételkészítési idő indításának beprogramozása	•
Az ételkészítési idő végének beprogramozása	•
Programozható ételkészítési idő	•
Tényleges hőmérséklet kijelzése	•
Várt hőmérséklet kijelzése	•
Hangjelzés a kívánt hőmérséklet elérésekor	•
Javasolt hőmérséklet	•
Egyéni beállítások	•
Hatékonyság és fenntarthatóság	
Energiahatékonysági osztály (A+++ – D)	A+
Teljesítményfelvétel kikapcsolt üzemmódban (W)	0,5
Teljesítményfelvétel Stand-by üzemmódban (W)	1,0
Teljesítményfelvétel hálózatvezérelt készenléti üzemmódban (W)	2,0
Időtartam a készenléti üzemmódba történő automatikus kapcsolásig (perc)	20
Időtartam a hálózatvezérelt készenléti üzemmódba történő automatikus kapcsolásig (perc)	20
Időtartam a kikapcsolt üzemmódba történő automatikus kapcsolásig (perc)	20
Ápolási kényelem	
Pirolitikus tisztítás	•

H 7264 BP

Sütő

– kombinálható design szöveges kijelzővel, Wi-Fi-vel és pirolízissel.



EAN: 4002516132523 / Anyagszám: 11104230 / Régi anyagszám: 22726425D

Katalizátor	•
Lehajtható grillfűtőtest	•
CleanGlass-ajtó	•
<b>Biztonság</b>	
Készülékűtő rendszer hűvös előlappal	•
Biztonsági kikapcsolás	•
Üzembehelyezési zár	•
Ajtóreteszelés pirolízis-üzemmódban	•
<b>Műszaki adatok</b>	
Sütőtér térfogata (l)	76
Behelyezési szintek száma	5
Behelyezési szintek száma, 1. sütőtér	5
Behelyezési szintek száma, 2. sütőtér	5
Behelyezési szintek jelölése	•
Sütőtér megvilágítása	1 Halogén-Spot
Hőmérséklet min. (°C)	30
Hőmérséklet max. (°C)	300
Fülkeszélesség, min. (mm)	560
Fülkeszélesség, max. (mm)	568
Fülkemagasság, min. (mm)	590
Fülkemagasság, max. (mm)	595
Fülkemélység (mm)	550
Készülék szélessége (mm)	595
Készülék magassága (mm)	596
Készülék mélysége (mm)	568
Súly (kg)	47,0
Hőmérsékletek (°C)	30–300
Teljes teljesítményigény (kW)	3,60
Feszültség (V)	220-240
Frekvencia (Hz)	50
Fázisok száma	1
Biztosíték (A)	16
Csatlakozókábel hálózati csatlakozóval	•
Elektromos kábel hossza (m)	1,50
Világítóeszköz cseréje	Ügyfél
<b>Mellékelt tartozékok</b>	
Sütőtepsi PerfectClean bevonattal	1
Univerzális tepsi PerfectClean bevonattal	1
Sütőrács PyroFit-funkcióval	1
FlexiClip teljesen kihúzható sín, PyroFit (pár)	1
Kivehető tartórács PyroFit felületkezeléssel (pár)	1
Vízkömentesítő tabletták	2

H 7264 BP

Sütő

– kombinálható design szöveges kijelzővel, Wi-Fi-vel és pirolízissel.



EAN: 4002516132523 / Anyagszám: 11104230 / Régi anyagszám: 22726425D

#### Elérhető kijelzőnyelvek

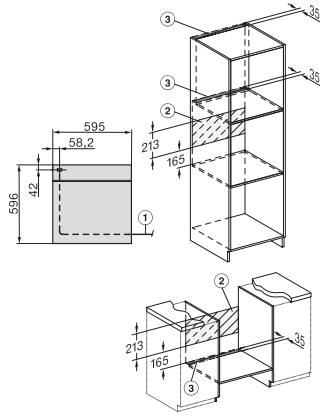
A MultiLingua révén rendelkezésre álló kijelzőnyelvek

bahasa malaysia, dansk,  
deutsch, english, español,  
français, hrvatski, italiano,  
magyar, nederlands,  
norsk, polski, portugês,  
русский, română,  
slovenčina, slovenščina,  
srpski, suomi, svenska,  
türkçe, українська, čeština,  
ελληνικά, , , ,

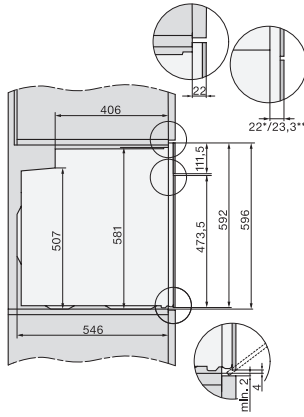
## H 7264 BP

### Sütő

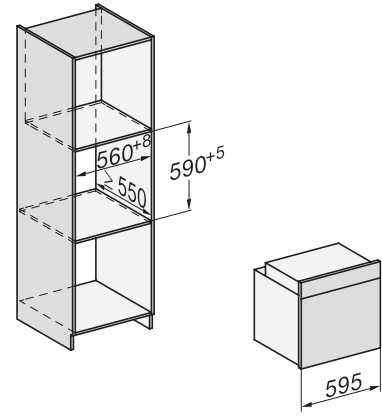
– kombinálható design szöveges kijelzővel, Wi-Fi-vel és pirolízissel.



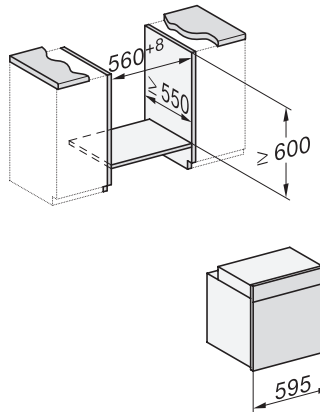
H226x-1B/BP/E/EP/I/IP, H2760B/BP, H28x0B/BP, H7x6xB/BP/BPX installation drawings



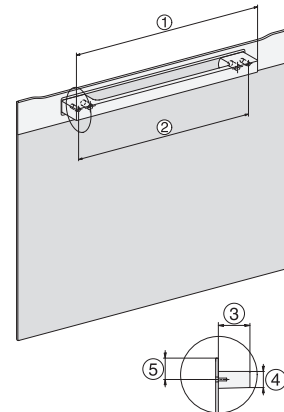
H2760B/BP, H28x0B/BP, H7x6xB/BP/BPX, DGC7351, DGC7151, installation drawings



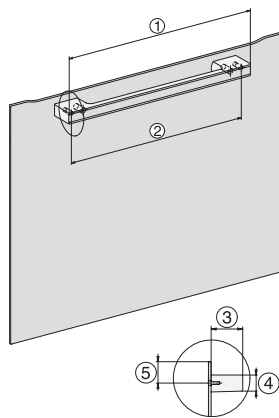
H226x-1B/BP/E/EP/I/IP, H2760B/BP, H28x0B/BP, H7x6xB/BP/BPX, installation drawings



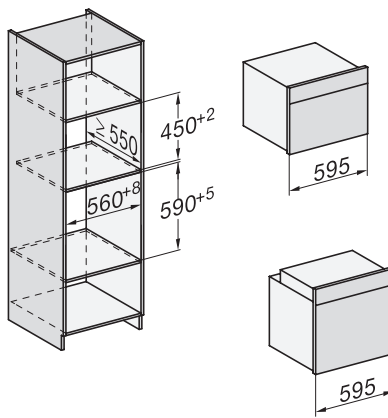
H226x-1B/BP/E/EP/I/IP, H2x6xB/BP, H7x6xB/BP/BPX, installation drawings



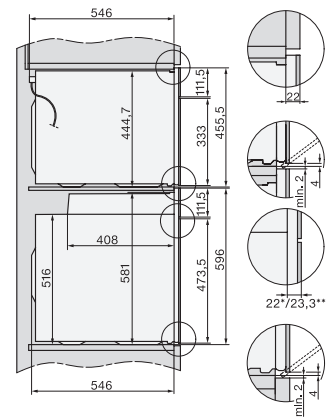
DG2840, DG7x40, DGC7x4x, DG7x6x, DGC7x6x, DGD7635, DGM7x4x, DO7, H28B/BP, H7x4xB/BM/BP, H7x6xB/BP, installation drawing



DG7x40, DGC7x4x, DGC7x6x, DG7635, DGM7x4x, DO7, H2860B/BP, H7240BM, H7x40BM, H7x4xB/BP, H7x6xB/BP, installation drawings



H226x-1B/BP/E/EP/I/IP, H2760B/BP, H28x0B/BP, H7x40BM/BMX, H7x6xB/BP/BPX, installation drawings

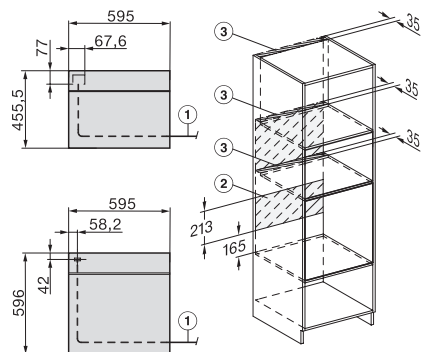


H2xxx-1 B/BP/E/I/IP, H7xxx B/BP/BM/BMX, installation drawings

H 7264 BP

Sütő

– kombinálható design szöveges kijelzővel, Wi-Fi-vel és pirolízissel.



H2xxx-1 B/BP/E/IP, H7xxx B/BP/BM/BMX, installation drawings