

H 7244 BP

Kompakt sütő

– kombinálható design szöveges kijelzővel, Wi-Fi-vel és pirolízissel.



- Szöveges kijelző szenzoros kezeléssel – DirectSensor S
- Minimális tisztítási ráfordítás – pirolízis-felszereltség
- Különösen laza tészta és ropogós kéreg – Klímavezérlés
- Wi-Fi-hálózatba köthető készülék – Miele@home
- Egyszerűen a tökéletes eredményért – Automatikus programok

A+

EAN: 4002516132462 / Anyagszám: 11104170 / Régi anyagszám: 22724445D

Kialakítás és design	
Beépíthető sütő	•
PureLine	•
Készülék színe	Cleansteel nemesacél
Élvezeti előnyök	
Gyors felfűtés	•
Üzem módok	
Felolvasztás	•
Automatikus programok	•
Sütőautomatika	•
Eco-hőlégkeverés	•
Grill üzemmódok	•
Grill	•
Hőlégkeverés plusz	•
Intenzív sütés	•
Klímavezérlés	•
Klímavezérlés hőlégkeverés plusz használatával	•
Alsó-felső sütés	•
Alsó hő	•
Légkeveréses grill	•
Kezelési kényelem	
Hálózatba kapcsolás a Miele@home segítségével	•
Kijelző	DirectSensor S
SoftOpen	•
SoftClose	•
MultiLingua	•
Pontos idő kijelzése	•
A pontos idő szinkronizálása	•
Stopper	•
Az ételkészítési idő indításának beprogramozása	•
Az ételkészítési idő végének beprogramozása	•
Programozható ételkészítési idő	•
Tényleges hőmérséklet kijelzése	•
Várt hőmérséklet kijelzése	•
Hangjelzés a kívánt hőmérséklet elérésekor	•
Javasolt hőmérséklet	•
Egyéni beállítások	•
Hatékonyság és fenntarthatóság	
Energiahatékonysági osztály (A+++ – D)	A+
Teljesítményfelvétel kikapcsolt üzemmódban (W)	0,5
Teljesítményfelvétel Stand-by üzemmódban (W)	1,0
Teljesítményfelvétel hálózatvezérelt készenléti üzemmódban (W)	2,0
Időtartam a készenléti üzemmódba történő automatikus kapcsolásig (perc)	20
Időtartam a hálózatvezérelt készenléti üzemmódba történő automatikus kapcsolásig (perc)	20
Időtartam a kikapcsolt üzemmódba történő automatikus kapcsolásig (perc)	20
Ápolási kényelem	
Nemesacél/CleanSteel felület	•

H 7244 BP

Kompakt sütő

– kombinálható design szöveges kijelzővel, Wi-Fi-vel és pirolízissel.



EAN: 4002516132462 / Anyagszám: 11104170 / Régi anyagszám: 22724445D

Pirolitikus tisztítás	•
Katalizátor	•
Lehajtható grillfűtőtest	•
CleanGlass-ajtó	•
Biztonság	
Készülékűtő rendszer hűvös előlappal	•
Biztonsági kikapcsolás	•
Üzembehelyezési zár	•
Ajtóreteszelés pirolízis-üzem módban	•
Műszaki adatok	
Sütőtér térfogata (l)	49
Behelyezési szintek száma	3
Behelyezési szintek száma, 1. sütőtér	3
Behelyezési szintek száma, 2. sütőtér	3
Behelyezési szintek jelölése	•
Sütőtér megvilágítása	1 Halogén-Spot
Hőmérséklet min. (°C)	30
Hőmérséklet max. (°C)	300
Fülkeszélesség, min. (mm)	560
Fülkeszélesség, max. (mm)	568
Fülkemagasság, min. (mm)	450
Fülkemagasság, max. (mm)	452
Fülkemélység (mm)	550
Készülék szélessége (mm)	595
Készülék magassága (mm)	456
Készülék mélysége (mm)	569
Súly (kg)	38,0
Hőmérsékletek (°C)	30–300
Teljes teljesítményigény (kW)	3,20
Feszültség (V)	220-240
Frekvencia (Hz)	50
Fázisok száma	1
Biztosíték (A)	16
Csatlakozókábel hálózati csatlakozóval	•
Elektromos kábel hossza (m)	1,50
Világítóeszköz cseréje	Ügyfél
Mellékelt tartozékok	
Sütőtepsi PerfectClean bevonattal	1
Univerzális tepsi PerfectClean bevonattal	1
Sütőrács PyroFit-funkcióval	1
FlexiClip teljesen kihúzható sín, PyroFit (pár)	1
Kivehető tartórács PyroFit felületkezeléssel (pár)	1
Vízkömentesítő tabletták	2

H 7244 BP

Kompakt sütő

– kombinálható design szöveges kijelzővel, Wi-Fi-vel és pirolízissel.



EAN: 4002516132462 / Anyagszám: 11104170 / Régi anyagszám: 22724445D

Elérhető kijelzőnyelvek

A MultiLingua révén rendelkezésre álló kijelzőnyelvek

bahasa malaysia, dansk,
deutsch, english, español,
français, hrvatski, italiano,
magyar, nederlands,
norsk, polski, portugês,
русский, română,
slovenčina, slovenščina,
srpski, suomi, svenska,
türkçe, українська, čeština,
ελληνικά,

H 7244 BP

Kompakt sütő

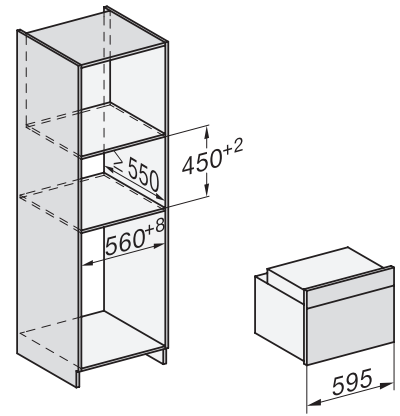
– kombinálható design szöveges kijelzővel, Wi-Fi-vel és pirolízissel.



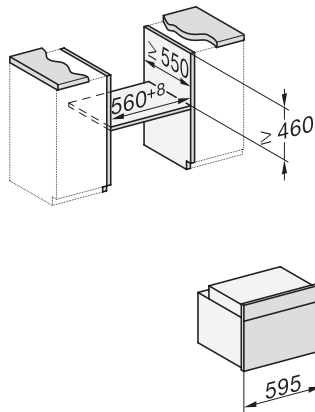
H2840B, H7244B, H7244BP, H7440B, H7440BPX, H7640BP, H7840BP, H7840BPX, installation drawings



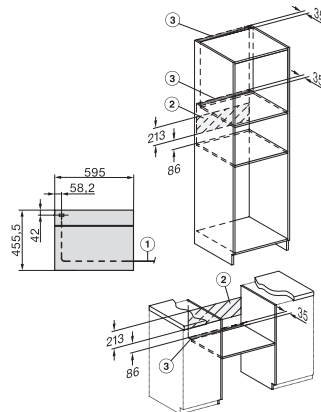
H2840B, H7244B, H7244BP, H7440B, H7440BPX, H7640BP, H7840BP, H7840BPX, installation drawings, GB, AUS



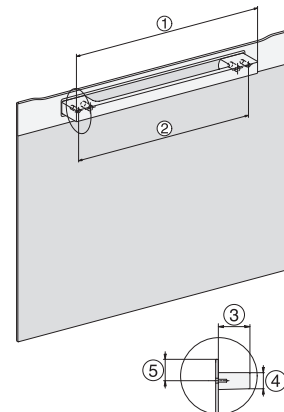
H2840B, H7x4xB/BP/BPX, installation drawings



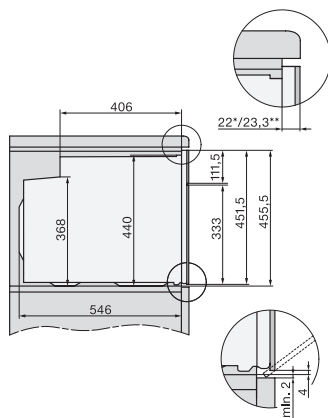
H2840B, H7x4xB/BP/BPX, installation drawings



H7x4xB/BP/BPX, H2840B, installation drawings



DG2840, DG7x40, DGC7x4x, DG7x6x, DGC7x6x, DGD7635, DGM7x4x, DO7, H28B/BP, H7x4xB/BM/BP, H7x6xB/BP, installation drawing



H2840B, H7244B, H7244BP, H7440B, H7440BPX, H7640BP, H7840BP, H7840BPX, installation drawings