

H 7164 B

Sütő

– vonzó nemesacél design, Wi-Fi-vel és PerfectClean funkcióval.



- Szöveges kijelző szenzoros kezeléssel – DirectSensor S
- Rendkívül könnyű tisztítás – PerfectClean felszereltség
- Különösen laza tészta és ropogós kéreg – Klímavezérlés
- Wi-Fi-hálózatba köthető készülék – Miele@home
- Egyszerűen a tökéletes eredményért – Automatikus programok

A+

EAN: 4002516132356 / Anyagszám: 11104030 / Régi anyagszám: 22716444D

| Kialakítás | |
|---|----------------------|
| Készülék színe | Cleansteel nemesacél |
| Kialakítás és design | |
| Beépíthető sütő | • |
| ContourLine | • |
| Élvezeti előnyök | |
| Gyors felfűtés | • |
| Üzem módok | |
| Felolvasztás | • |
| Automatikus programok | • |
| Sütőautomatika | • |
| Eco-hőlégkeverés | • |
| Grill üzemmódok | • |
| Grill | • |
| Hőlégkeverés plusz | • |
| Intenzív sütés | • |
| Klímavezérlés | • |
| Klímavezérlés hőlégkeverés plusz használatával | • |
| Alsó-felső sütés | • |
| Alsó hő | • |
| Légkeveréses grill | • |
| Kezelési kényelem | |
| Hálózatba kapcsolás a Miele@home segítségével | • |
| Kijelző | DirectSensor S |
| SoftOpen | • |
| SoftClose | • |
| MultiLingua | • |
| Pontos idő kijelzése | • |
| A pontos idő szinkronizálása | • |
| Stopper | • |
| Az ételkészítési idő indításának beprogramozása | • |
| Az ételkészítési idő végének beprogramozása | • |
| Programozható ételkészítési idő | • |
| Tényleges hőmérséklet kijelzése | • |
| Várt hőmérséklet kijelzése | • |
| Hangjelzés a kívánt hőmérséklet elérésekor | • |
| Javasolt hőmérséklet | • |
| Egyéni beállítások | • |
| Hatékonyság és fenntarthatóság | |
| Energiahatékonysági osztály (A+++ – D) | A+ |
| Teljesítményfelvétel kikapcsolt üzemmódban (W) | 0,5 |
| Teljesítményfelvétel Stand-by üzemmódban (W) | 1,0 |
| Teljesítményfelvétel hálózatvezérelt készenléti üzemmódban (W) | 2,0 |
| Időtartam a készenléti üzemmódba történő automatikus kapcsolásig (perc) | 20 |
| Időtartam a hálózatvezérelt készenléti üzemmódba történő automatikus kapcsolásig (perc) | 20 |
| Időtartam a kikapcsolt üzemmódba történő automatikus kapcsolásig (perc) | 20 |

H 7164 B

Sütő

– vonzó nemesacél design, Wi-Fi-vel és PerfectClean funkcióval.



EAN: 4002516132356 / Anyagszám: 11104030 / Régi anyagszám: 22716444D

| Ápolási kényelem | |
|--|----------------|
| Nemesacél/CleanSteel felület | • |
| Sütőtér PerfectClean bevonattal és katalitikus hátfallal | • |
| Lehajtható grillfűtőtest | • |
| CleanGlass-ajtó | • |
| Biztonság | |
| Készülékkihűtő rendszer hűvös előlappal | • |
| Biztonsági kikapcsolás | • |
| Üzembehelyezési zár | • |
| Műszaki adatok | |
| Sütőtér térfogata (l) | 76 |
| Behelyezési szintek száma | 5 |
| Behelyezési szintek száma, 1. sütőtér | 5 |
| Behelyezési szintek száma, 2. sütőtér | 5 |
| Behelyezési szintek jelölése | • |
| Sütőtér megvilágítása | 1 Halogén-Spot |
| Hőmérsékletek (°C) | 30–300 |
| Hőmérséklet min. (°C) | 30 |
| Hőmérséklet max. (°C) | 300 |
| Fülkeszélesség, min. (mm) | 560 |
| Fülkeszélesség, max. (mm) | 568 |
| Fülkemagasság, min. (mm) | 590 |
| Fülkemagasság, max. (mm) | 595 |
| Fülkemélység (mm) | 550 |
| Készülék szélessége (mm) | 595 |
| Készülék magassága (mm) | 596 |
| Készülék mélysége (mm) | 569 |
| Súly (kg) | 42,0 |
| Teljes teljesítményigény (kW) | 3,50 |
| Feszültség (V) | 220-240 |
| Frekvencia (Hz) | 50 |
| Biztosíték (A) | 16 |
| Fázisok száma | 1 |
| Csatlakozókábel hálózati csatlakozóval | • |
| Elektromos kábel hossza (m) | 1,50 |
| Világítóeszköz cseréje | Ügyfél |
| Mellékelt tartozékok | |
| Sütőtepsi PerfectClean bevonattal | 1 |
| Univerzális tepsi PerfectClean bevonattal | 1 |
| Sütőrács PerfectClean bevonattal | 1 |
| FlexiClip teljesen kihúzható sín PerfectClean bevonattal (pár) | 1 |
| Kivehető tartórács PerfectClean bevonattal (pár) | 1 |
| Vízkömentesítő tabletták | 2 |

H 7164 B

Sütő

– vonzó nemesacél design, Wi-Fi-vel és PerfectClean funkcióval.



EAN: 4002516132356 / Anyagszám: 11104030 / Régi anyagszám: 22716444D

Elérhető kijelzőnyelvek

A MultiLingua révén rendelkezésre álló kijelzőnyelvek

bahasa malaysia, dansk,
deutsch, english, español,
français, hrvatski, italiano,
magyar, nederlands,
norsk, polski, portugês,
русский, română,
slovenčina, slovenščina,
srpski, suomi, svenska,
türkçe, українська, čeština,
ελληνικά,

H 7164 B

Sütő

– vonzó nemesacél design, Wi-Fi-vel és PerfectClean funkcióval.



installation H7000 XL, installation drawing



side view H7000 XL, installation drawings

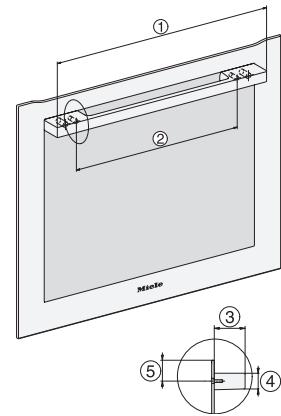


built-in H7000 XL, installation drawing

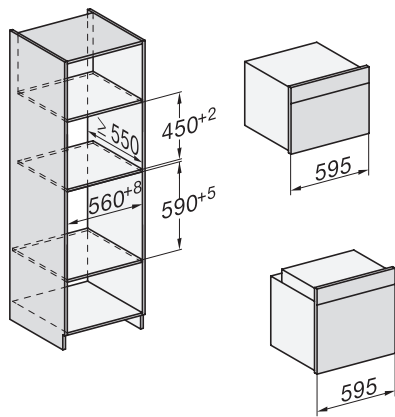


H226x-1B/BP/E/EP/IP, H2x6xB/BP, H7x6xB/BP/BPX, installation drawings

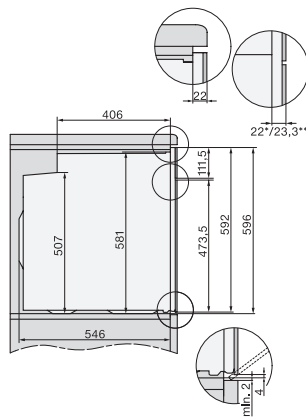
H226x-1B/E/I, H2x6xB, H7x6xB, installation drawings



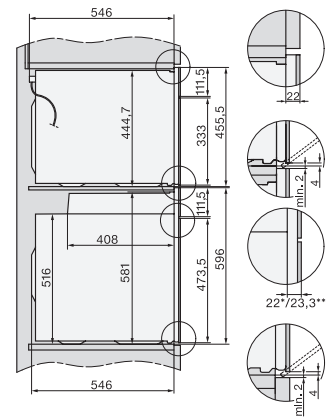
DG2740, DG7140, DGM7340, H2760B/BP, H7140BM, H7x64B/BP, H7x60B/BP installation drawings



H226x-1B/BP/E/EP/IP, H2760B/BP, H28x0B/BP, H7x40BM/BMX, H7x6xB/BP/BPX, installation drawings



side view H7000 XL build-under, installation drawing

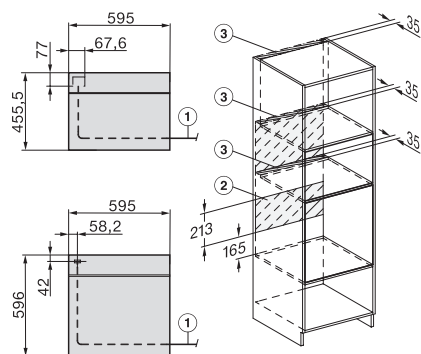


H2xxx-1 B/BP/E/IP, H7xxx B/BP/BM/BMX, installation drawings

H 7164 B

Sütő

– vonzó nemesacél design, Wi-Fi-vel és PerfectClean funkcióval.



H2xxx-1 B/BP/E/I/IP, H7xxx B/BP/BM/BMX, installation drawings