

## M 2230 SC

Beépíthető mikrohullámú sütő

oldalsó elhelyezésű szenzoros kezeléssel a kényelmes kezelésért.



- 7 szegmensű kijelző szenzoros kezeléssel – EasySensor
- Tökéletes felolvasztás és főzés – automatikus programok
- Az ételek azonnal fogyaszthatók – melegentartó automatika
- Tökéletes és energiatakarékos világítás – LED-világítás

EAN: 4002516115267 / Anyagszám: 11103410 / Régi anyagszám: 24223020D

<b>Kialakítás</b>	
Készülék színe	Obszidiánfekete
<b>Kialakítás és design</b>	
Beépíthető mikrohullámú sütő	•
SideControl	•
<b>Élvezeti előnyök</b>	
Melegentartás	•
<b>Üzem módok</b>	
Automatikus programok	•
Solo mikrohullámú sütő	•
<b>Kezelési kényelem</b>	
Kijelző	EasySensor
Pontos idő kijelzése	•
Stopper	•
Programozható ételkészítési idő	•
Gyors mikrohullám	•
Egyéni beállítások	•
<b>Hatékonyság és fenntarthatóság</b>	
Éjszakai lekapcsolás	•
<b>Ápolási kényelem</b>	
Nemesacél párolótér	•
<b>Biztonság</b>	
Üzembehelyezési zár	•
Biztonsági kapcsoló	•
Biztonsági zár „Door“ figyelmeztetéssel	•
<b>Műszaki adatok</b>	
Sütőtér térfogata (l)	17
Ajtó nyitási iránya	balra
Sütőtér megvilágítása	1 LED-Spot
Sütőtér magassága (cm)	20,2
Forgótányér átmérője (cm)	27,2
Elektronikusan vezérelt mikrohullám-teljesítmény	•
Mikrohullám-teljesítmény fokozatai (W)	80/150/300/450/600/800
Max. mikrohullám-teljesítmény (W)	800
Fülkeszélesség, min. (mm)	562
Fülkeszélesség, max. (mm)	568
Fülkemagasság, min. (mm)	350
Fülkemagasság, max. (mm)	362
Fülkemélység (mm)	310
Készülék méretei (mm) (sz x ma x mé)	595 x 372 x 310
Készülék szélessége (mm)	595
Készülék magassága (mm)	372
Készülék mélysége (mm)	310
Fülkefüggetlen szellőzés	•
Súly (kg)	14,4
Teljes teljesítményigény (kW)	1,25
Feszültség (V)	220-240
Frekvencia (Hz)	50
Biztosíték (A)	10
Fázisok száma	1

M 2230 SC

Beépíthető mikrohullámú sütő

oldalsó elhelyezésű szenzoros kezeléssel a kényelmes kezelésért.



EAN: 4002516115267 / Anyagszám: 11103410 / Régi anyagszám: 24223020D

Csatlakozókábel hálózati csatlakozóval

•

Elektromos kábel hossza (m)

1,60

Világítóeszköz cseréje

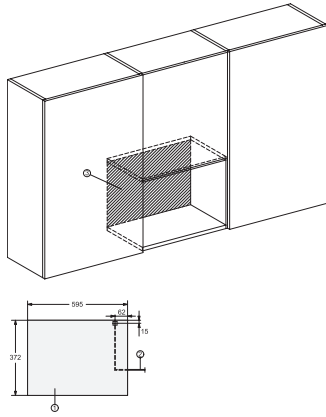
Ügyfélszolgálat

**Mellékelt tartozékok**

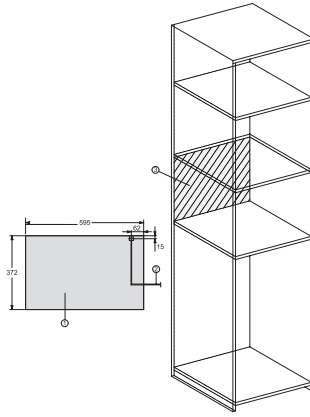
## M 2230 SC

Beépíthető mikrohullámú sütő

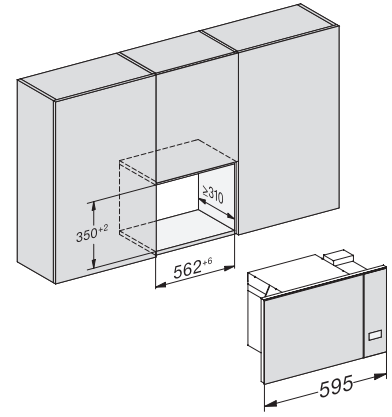
oldalsó elhelyezésű szenzoros kezeléssel a kényelmes kezelésért.



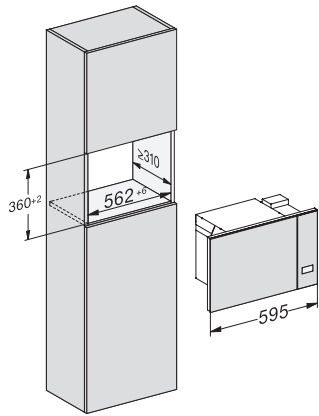
M2230SC, installation drawings



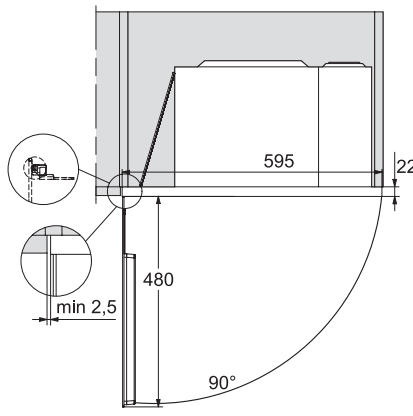
M2230SC, installation drawings



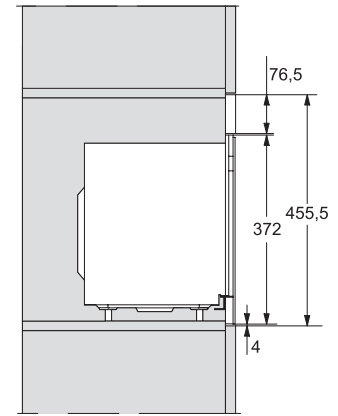
M223xSC, installation drawings



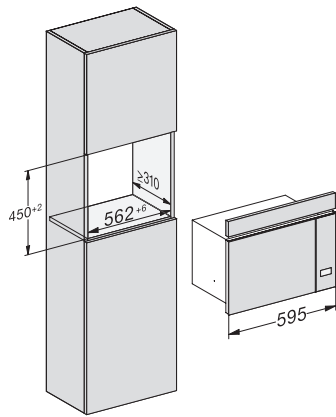
M223xSC, installation drawings



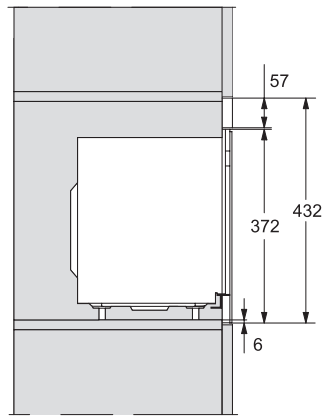
M223xSC, installation drawing



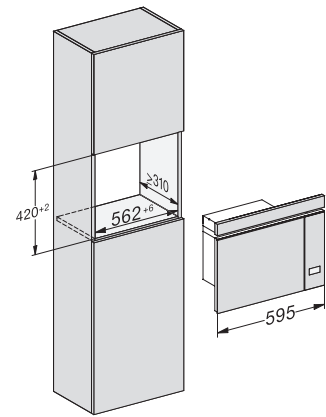
M223xSC, AB45-2, installation drawing



M223xSC, AB45-2, installation drawing



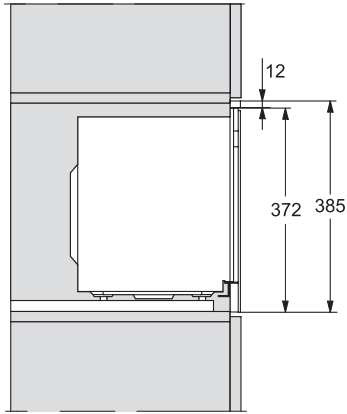
M223xSC, AB42-1, installation drawing



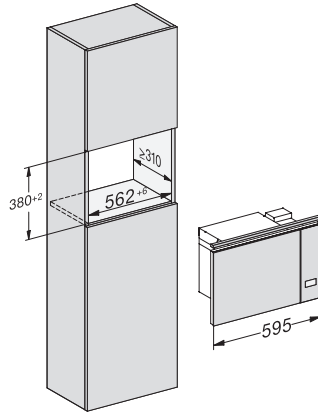
M223xSC, AB42-1, installation drawing

## M 2230 SC

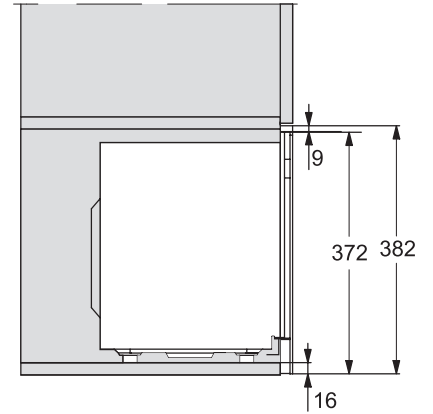
Beépíthető mikrohullámú sütő  
oldalsó elhelyezésű szenzoros kezeléssel a kényelmes kezelésért.



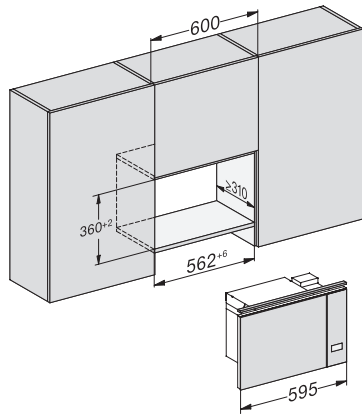
M223xSC, AB38-1, installation drawing



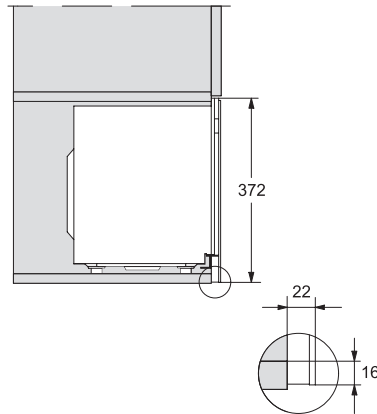
M223xSC, AB38-1, installation drawing



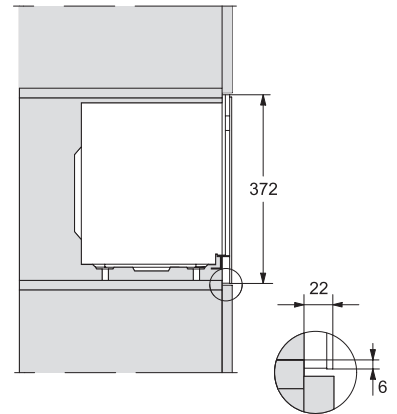
M223xSC, AB36, installation drawing



M223xSC, AB36, installation drawing



M22xxSC, installation drawing



M22xxSC, installation drawing