

EVS 7010

Fogantyú nélküli beépíthető vákuumozó fiók, 14 cm magas
élelmiszerek professzionális vákuumozására.



- Hosszabban eltartható – élelmiszerek tárolása és adagolása
- Intenzív ízelvények – élelmiszerek marinálása
- Élelmiszerek előkészítése szuvidáláshoz
- A legegyszerűbb – érintőképernyős kezelés és teljesen kihúzható
- A fiók legegyszerűbb nyitási módja – Push2open

EAN: 4002516128137 / Anyagszám: 11103190 / Régi anyagszám: 30701021D

Kialakítás és design	
Beépíthető vákuumozó fiók	•
PureLine	•
VitroLine	•
ArtLine	•
Fogantyú nélküli kivitel	•
Szín	Obszidiánfekete
Élvezeti előnyök	
Előkészítés szuvidáláshoz	•
Élelmiszerek hosszabb eltarthatósága	•
Élelmiszerek pácolása	•
Üzem módok	
Vákuumozás	•
Sokrétű felhasználási mód	
Élelmiszer vákuumozása	•
Élelmiszer pácolása	•
Élelmiszerek porciózása	•
Tartályok vákuumozása	•
Eredeti csomagolás visszazárása	•
Üvegek lezárása	•
Folyadékok vákuumozása	•
Kezelési kényelem	
Nemesacél vákuumozókamra befogadóképessége (l)	8,0
Minimális tasakméret (mm)	250
Maximális tasakméret (mm)	350
Push2open mechanizmus	•
Teljesen kihúzható az egyszerű be- és kikapcsoláshoz	•
Érintógombos kezelőpanel	•
Kezelőpanel piktogramokkal	•
Min. vákuumozási erősség (fokozat)	1
Max. vákuumozási erősség (fokozat)	3
Vákuumozási erősség LED-kijelzése	•
Min. vákuumozási erősség külső tartályok esetén (fokozat)	1
Max. vákuumozási erősség külső tartályok esetén (fokozat)	3
A külső tartályok vákuumozási erősségének LED-kijelzése	•
Hegesztési időtartam fokozatokban	1 - 3
Hegesztési időtartam LED-kijelzése	•
Stop funkció	•
Vákuumozó technika	
Nemesacél vákuumozó kamra	•
Szivattyú szívóteljesítménye (m ³ /h)	4
Ápolási kényelem	
Síkba építhető kezelőpanel	•
Vákuumszivattyú, zsirtalanítási figyelmeztetés	•
Cserélhető zárócsikok	•
Biztonság	
Biztonsági kikapcsolás	•
Műszaki adatok	
Készülék szélessége (mm)	595
Készülék magassága (mm)	141

EVS 7010

Fogantyú nélküli beépíthető vákuumozó fiók, 14 cm magas
élelmiszerek professzionális vákuumozására.

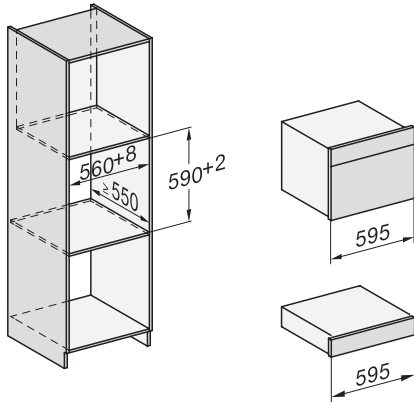


EAN: 4002516128137 / Anyagszám: 11103190 / Régi anyagszám: 30701021D

Készülék mélysége (mm)	570
Hasznos belső magasság (mm)	80
Teljes teljesítményigény (kW)	0,32
Feszültség (V)	230
Frekvencia (Hz)	50-60
Biztosíték (A)	10
Fázisok száma	1
Csatlakozókábel dugóval	•
Elektromos kábel hossza (m)	1,8
Mellékelt tartozékok	
Adapter edények vákuumozásához	1
Tasaktámaszték	1
Vákuumtasak	•
180 x 280 mm méretű vákuumtasakok száma	50
240 x 350 mm méretű vákuumtasakok száma	50

EVS 7010

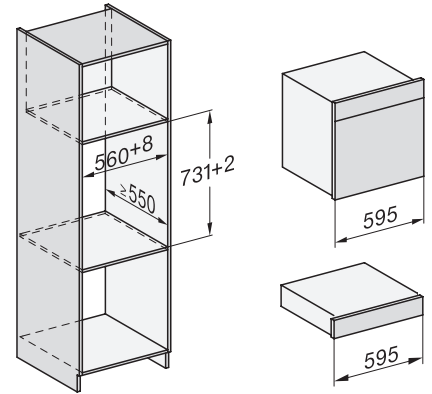
Fogantyú nélküli beépíthető vákuumozó fiók, 14 cm magas
 élelmiszerek professzionális vákuumozására.



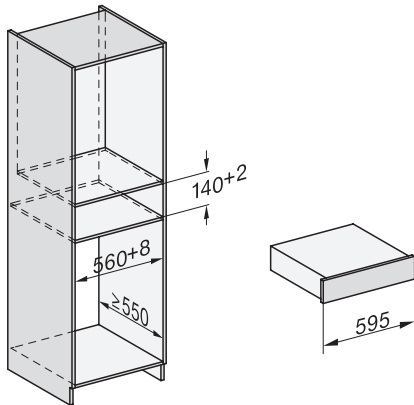
ESW7x10, DGC7x4xHCPro, DGC7x4xHCXPro, installation drawings



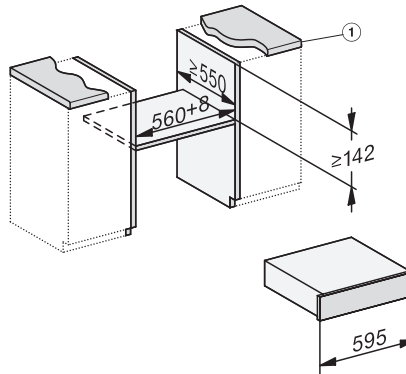
ESW7x10, EVS7010, DG7x4x, DGM7x4x installation drawings



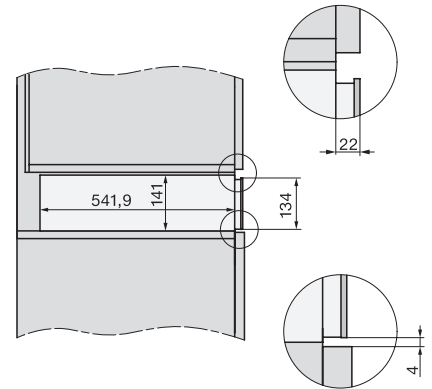
ESW7x10, EVS7010, DGC7x6xHCPro, DGC7x6xHCXPro installation drawings



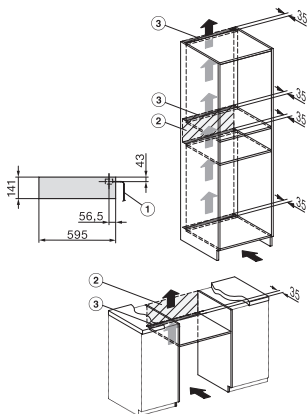
built-in ESW7x10 EVS7010, installation drawing



built-in EVS 7010 build-under, installation drawing



side view ESW7x10 EVS7010, installation drawing



Installation EVS7010, installation drawing