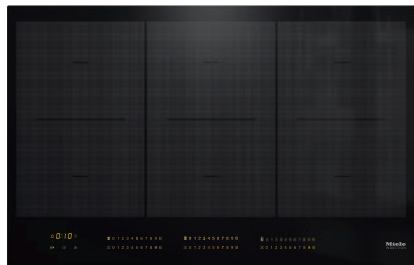


KM 7575 FL

Tűzhelytől független indukciós főzőlap

3 PowerFlex főzőfelületekkel a maximális teljesítmény eléréséért



- Intuitív gyorsválasztás a számsorral – Smart Select
- 6 főzőzóna 3 nagy teljesítményű PowerFlex főzőfelülettel
- 800 mm-es szélesség síkba építhető vagy ráültethető kivitelhez
- Nagyon rövid főzési idők – TwinBooster
- Kommunikáció a páraelszívóval – Con@ctivity automatikus funkció ??

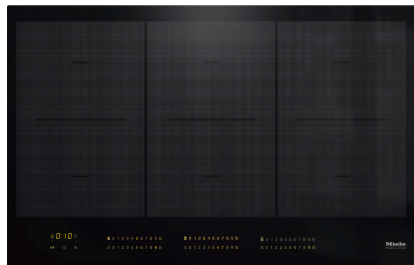
EAN: 4002516138631 / Cikkszám: 11022980 / Régi cikkszám: 26757570D

<b>Fűtési mód</b>	
Fűtési mód	Indukció
<b>Kialakítás</b>	
Tűzhelytől független	•
<b>Design</b>	
Elegáns üvegkerámia felület	•
Síkba építhető kivitel	•
Üvegkerámia színe	Fekete
Ráültethető kivitel	•
Kombinálható SmartLine elemmel	•
<b>Főzőzóna-felszerelés</b>	
Főzőzónák száma	6
Főzőfelületek száma	3
Főzőedények maximális száma	6
<b>PowerFlex főzőzónák</b>	
Darabszám	6
Típus	PowerFlex főzőzóna
Átmérő (mm)	Ø 150 – 230
Teljesítmény (W)	2100
Booster (W)	3000
TwinBooster (W)	3650
<b>1. főzőzóna/főzőfelület</b>	
Pozíció	balra
Típus	PowerFlex-híd
Méret (mm)	230x390
Max. Booster teljesítmény (W)	3400
Max. teljesítmény (W)	3150
Max. TwinBooster teljesítmény (W)	3650
<b>2. főzőzóna/főzőfelület</b>	
Pozíció	középen
Típus	PowerFlex-híd
Méret (mm)	230x390
Max. Booster teljesítmény (W)	4800
Max. teljesítmény (W)	3400
Max. TwinBooster teljesítmény (W)	7300
<b>3. főzőzóna/főzőfelület</b>	
Pozíció	jobb
Típus	PowerFlex-híd
Méret (mm)	230x390
Max. Booster teljesítmény (W)	4800
Max. teljesítmény (W)	3400
Max. TwinBooster teljesítmény (W)	7300
<b>Kezelési kényelem</b>	
Miele@home	•
Érintógombos kezelés	SmartSelect
Con@ctivity automatikus funkció	•
Edény- és edényméret-felismerés	•
Kijelző színe	sárga
Felfűtő automatika	•
Melegentartás	•

KM 7575 FL

Tűzhelytől független indukciós főzőlap

3 PowerFlex főzőfelületekkel a maximális teljesítmény eléréséért



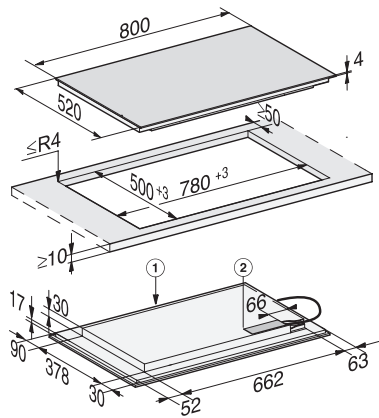
EAN: 4002516138631 / Cikkszám: 11022980 / Régi cikkszám: 26757570D

Stop&Go funkció	•
Memória funkció	•
Lekapcsoló automatika	•
Állandó edényfelismerés	•
Egyéni beállítási lehetőségek (pl. hangjelzések)	•
Törlésvédelem	•
Stopper	•
<b>Hatékony és fenntarthatóság</b>	
Teljesítményfelvétel kikapcsolt üzemmódban (W)	0,5
Teljesítményfelvétel Stand-by üzemmódban (W)	1,0
Teljesítményfelvétel hálózatzérelt készenléti üzemmódban (W)	2,0
Időtartam a kikapcsolt üzemmódba történő automatikus kapcsolásig (perc)	20
Időtartam a készenléti üzemmódba történő automatikus kapcsolásig (perc)	20
Időtartam a hálózatzérelt készenléti üzemmódba történő automatikus kapcsolásig (perc)	20
<b>Ápolási kényelem</b>	
Könnyen tisztítható üvegkerámia	•
<b>Biztonság</b>	
Biztonsági kikapcsolás	•
Reteszelés funkció	•
Üzembehelyezési zár	•
Integrált hűtőventilátor	•
Túlhevülés elleni védelem	•
Maradékhő-kijelző	•
<b>Műszaki adatok</b>	
Méret (mm) (szélesség)	800
Méret (mm) (magasság)	51
Méret (mm) (mélység)	520
Kivágási méret (mm) (szélesség) ráültethető kivitel esetén	780
Kivágási méret (mm) (mélység) ráültethető kivitel esetén	500
Beépítési magasság csatlakozódobozzal (mm)	51
Belső kivágási méret (mm) (szélesség) síkba történő beépítéskor	780
Belső kivágási méret (mm) (mélység) síkba építhető beépítéskor	500
Súly (kg)	16
Külső kivágási méret (mm) (szélesség) síkba építhető beépítéskor	804
Külső kivágási méret (mm) (mélység) síkba építhető beépítéskor	524
Teljes teljesítményigény (kW)	11,00
Elektromos kábel hossza (m)	1,4
Feszültség (V)	230
Frekvencia (Hz)	50-60
<b>Mellékelt tartozékok</b>	
Csatlakozókábel	Igen

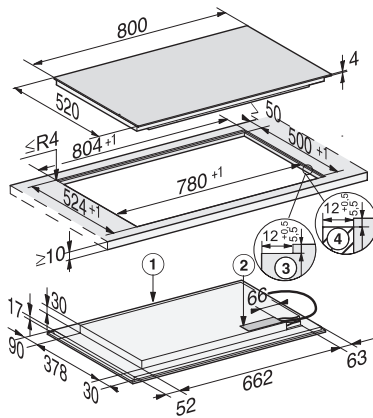
## KM 7575 FL

Tűzhelytől független indukciós főzőlap

3 PowerFlex főzőfelületekkel a maximális teljesítmény eléréséért



KM7575FL, KM7576FL onset (installation drawing)



KM7575FL, KM7576FL flush (installation drawing)