

KM 7564 FL

Tűzhelytől független indukciós főzőlap

2 PowerFlex főzőfelülettel a maximális teljesítmény eléréséért



- Intuitív gyorsválasztás a számsorral – Smart Select
- 4 főzőzóna 2 nagy teljesítményű PowerFlex főzőfelülettel
- 620 mm-es szélesség síkba építhető vagy ráültethető kivitelhez
- Tökéletesen kombinálható minden SmartLine elemmel
- Kommunikáció a páraelszívóval – Con@ctivity automatikus funkció ??

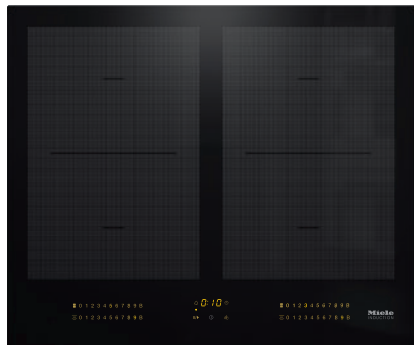
EAN: 4002516138624 / Cikkszám: 11022960 / Régi cikkszám: 26756470D

Fűtési mód	
Fűtési mód	Indukció
Kialakítás	
Tűzhelytől független	•
Design	
Elegáns üvegkerámia felület	•
Síkba építhető kivitel	•
Üvegkerámia színe	Fekete
Ráültethető kivitel	•
Kombinálható SmartLine elemmel	•
Kombinálható SmartLine pultba építhető páraelszívóval	•
Főzőzóna-felszerelés	
Főzőzónák száma	4
Főzőfelületek száma	2
Főzőedények maximális száma	4
PowerFlex főzőzónák	
Darabszám	4
Típus	PowerFlex főzőzóna
Átmérő (mm)	Ø 150 – 230
Teljesítmény (W)	2100
Booster (W)	3000
TwinBooster (W)	3650
1. főzőzóna/főzőfelület	
Pozíció	balra
Típus	PowerFlex-híd
Méret (mm)	230x390
Max. Booster teljesítmény (W)	4800
Max. teljesítmény (W)	3400
Max. TwinBooster teljesítmény (W)	7300
2. főzőzóna/főzőfelület	
Pozíció	jobb
Típus	PowerFlex-híd
Méret (mm)	230x390
Max. Booster teljesítmény (W)	4800
Max. teljesítmény (W)	3400
Max. TwinBooster teljesítmény (W)	7300
Kezelési kényelem	
Miele@home	•
Érintógombos kezelés	SmartSelect
Con@ctivity automatikus funkció	•
Edény- és edényméret-felismerés	•
Kijelző színe	sárga
Felfűtő automatika	•
Melegentartás	•
Stop&Go funkció	•
Memóriafunkció	•
Lekapcsoló automatika	•
Állandó edényfelismerés	•
Egyéni beállítási lehetőségek (pl. hangjelzések)	•
Törlésvédelem	•

KM 7564 FL

Tűzhelytől független indukciós főzőlap

2 PowerFlex főzőfelületekkel a maximális teljesítmény eléréséért



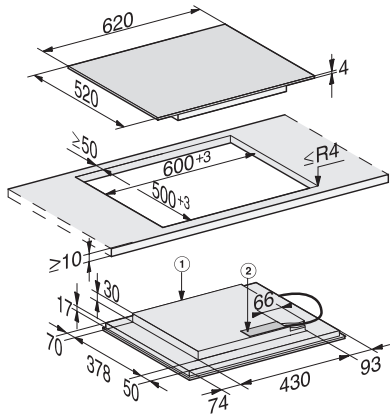
EAN: 4002516138624 / Cikkszám: 11022960 / Régi cikkszám26756470D

Stopper	•
Hatékonyság és fenntarthatóság	
Teljesítményfelvétel kikapcsolt üzemmódban (W)	0,5
Teljesítményfelvétel Stand-by üzemmódban (W)	1,0
Teljesítményfelvétel hálózatvezérelt készenléti üzemmódban (W)	2,0
Időtartam a kikapcsolt üzemmódba történő automatikus kapcsolásig (perc)	20
Időtartam a készenléti üzemmódba történő automatikus kapcsolásig (perc)	20
Időtartam a hálózatvezérelt készenléti üzemmódba történő automatikus kapcsolásig (perc)	20
Ápolási kényelem	
Könnyen tisztítható üvegkerámia	•
Biztonság	
Biztonsági kikapcsolás	•
Reteszelés funkció	•
Üzembehelyezési zár	•
Integrált hűtőventilátor	•
Túlhevülés elleni védelem	•
Maradék hő-kijelző	•
Műszaki adatok	
Méretek (mm) (ma x sz x mé)	51 x 620 x 520
Méretek (mm) (szélesség)	620
Méretek (mm) (magasság)	51
Méretek (mm) (mélység)	520
Kivágási méretek (mm) (sz x mé) síkba építhető kivitelnél	600/624 x 500/524
Kivágási méret (mm) (szélesség) ráültethető kivitel esetén	600
Kivágási méret (mm) (mélység) ráültethető kivitel esetén	500
Beépítési magasság csatlakozódobozzal (mm)	51
Belső kivágási méret (mm) (szélesség) síkba történő beépítéskor	600
Belső kivágási méret (mm) (mélység) síkba építhető beépítéskor	500
Súly (kg)	11
Külső kivágási méret (mm) (szélesség) síkba építhető beépítéskor	624
Külső kivágási méret (mm) (mélység) síkba építhető beépítéskor	524
Teljes teljesítményigény (kW)	7,30
Elektromos kábel hossza (m)	1,4
Feszültség (V)	230
Frekvencia (Hz)	50-60
Mellékelt tartozékok	
Csatlakozókábel	Igen

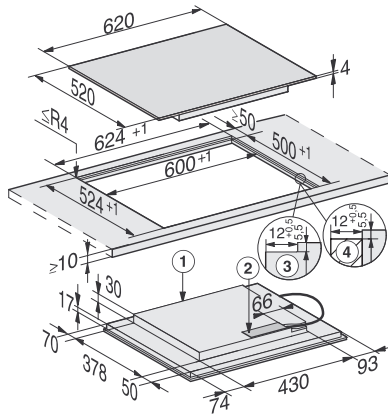
KM 7564 FL

Tűzhelytől független indukciós főzőlap

2 PowerFlex főzőfelületekkel a maximális teljesítmény eléréséért



KM 6329, KM 7564 (installation drawing)



KM 6329, KM 7564 flush (installation drawing)