

KM 7474 FL

Tűzhelytől független indukciós főzőlap

PowerFlex főzőfelülettel a maximális teljesítményhez



- Intuitív gyorsválasztás a számsorral – ComfortSelect
- 4 Főzőzóna, ebből 1 nagy teljesítményű PowerFlex főzőfelület
- 800 mm-es szélesség síkba építhető vagy ráültethető kivitelhez
- Nagyon rövid főzési idők – TwinBooster
- Kommunikáció a páraelszívóval – Con@ctivity automatikus funkció ??

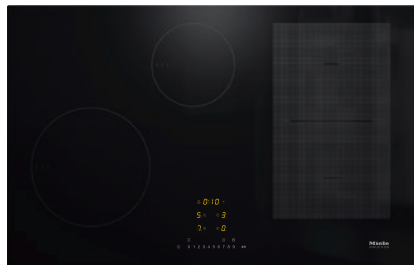
EAN: 4002516138570 / Cikkszám: 11022940 / Régi cikkszám26747470D

<b>Fűtési mód</b>	
Fűtési mód	Indukció
<b>Kialakítás</b>	
Tűzhelytől független	•
<b>Design</b>	
Elegáns üvegkerámia felület	•
Síkba építhető kivitel	•
Üvegkerámia színe	Fekete
Ráültethető kivitel	•
Kombinálható SmartLine elemmel	•
<b>Főzőzóna-felszerelés</b>	
Főzőzónák száma	4
Főzőfelületek száma	1
Főzőedények maximális száma	4
<b>PowerFlex főzőzónák</b>	
Darabszám	2
Típus	PowerFlex főzőzóna
Átmérő (mm)	Ø 150 – 230
Teljesítmény (W)	2100
Booster (W)	3000
TwinBooster (W)	3650
<b>1. főzőzóna/főzőfelület</b>	
Pozíció	elől balra
Típus	Vario főzőzóna
Méret (mm)	Ø 160-220
Max. Booster teljesítmény (W)	3000
Max. teljesítmény (W)	2300
Max. TwinBooster teljesítmény (W)	3650
<b>2. főzőzóna/főzőfelület</b>	
Pozíció	hátsó közepén
Típus	Vario főzőzóna
Méret (mm)	Ø 100-160
Max. Booster teljesítmény (W)	1700
Max. teljesítmény (W)	1400
Max. TwinBooster teljesítmény (W)	2200
<b>3. főzőzóna/főzőfelület</b>	
Pozíció	jobb
Típus	PowerFlex-híd
Méret (mm)	230x390
Max. Booster teljesítmény (W)	4800
Max. teljesítmény (W)	3400
Max. TwinBooster teljesítmény (W)	7300
<b>Kezelési kényelem</b>	
Miele@home	•
Érintógombos kezelés	ComfortSelect
Con@ctivity automatikus funkció	•
Edény- és edényméret-felismerés	•
Kijelző színe	sárga
Felfűtő automatika	•
Melegentartás	•

KM 7474 FL

Tűzhelytől független indukciós főzőlap

PowerFlex főzőfelülettel a maximális teljesítményhez



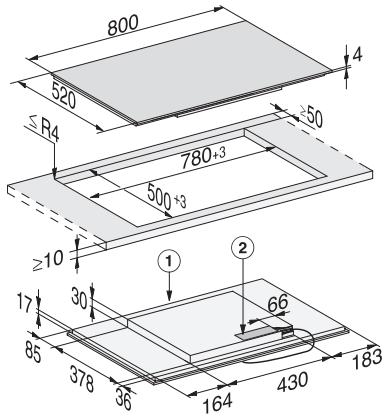
EAN: 4002516138570 / Cikkszám: 11022940 / Régi cikkszám: 26747470D

Stop&Go funkció	•
Memóriefunkció	•
Lekapcsoló automatika	•
Állandó edényfelismerés	•
Egyéni beállítási lehetőségek (pl. hangjelzések)	•
Stopper	•
<b>Hatékony és fenntarthatóság</b>	
Teljesítményfelvétel kikapcsolt üzemmódban (W)	0,5
Teljesítményfelvétel Stand-by üzemmódban (W)	1,0
Teljesítményfelvétel hálózatvezérelt készenléti üzemmódban (W)	2,0
Időtartam a kikapcsolt üzemmódba történő automatikus kapcsolásig (perc)	20
Időtartam a készenléti üzemmódba történő automatikus kapcsolásig (perc)	20
Időtartam a hálózatvezérelt készenléti üzemmódba történő automatikus kapcsolásig (perc)	20
<b>Ápolási kényelem</b>	
Könnyen tisztítható üvegkerámia	•
<b>Biztonság</b>	
Biztonsági kikapcsolás	•
Reteszelés funkció	•
Üzembehelyezési zár	•
Integrált hűtőventilátor	•
Túlhevülés elleni védelem	•
Maradékő-kijelző	•
<b>Műszaki adatok</b>	
Méretek (mm) (szélesség)	800
Méretek (mm) (magasság)	51
Méretek (mm) (mélység)	520
Kivágási méret (mm) (szélesség) ráültethető kivitel esetén	780
Kivágási méret (mm) (mélység) ráültethető kivitel esetén	500
Beépítési magasság csatlakozódobozzal (mm)	51
Belső kivágási méret (mm) (szélesség) síkba történő beépítéskor	780
Belső kivágási méret (mm) (mélység) síkba építhető beépítéskor	500
Súly (kg)	12
Külső kivágási méret (mm) (szélesség) síkba építhető beépítéskor	804
Külső kivágási méret (mm) (mélység) síkba építhető beépítéskor	524
Teljes teljesítményigény (kW)	7,30
Elektromos kábel hossza (m)	1,4
Feszültség (V)	230
Frekvencia (Hz)	50-60
<b>Mellékelt tartozékok</b>	
Csatlakozókábel	Igen

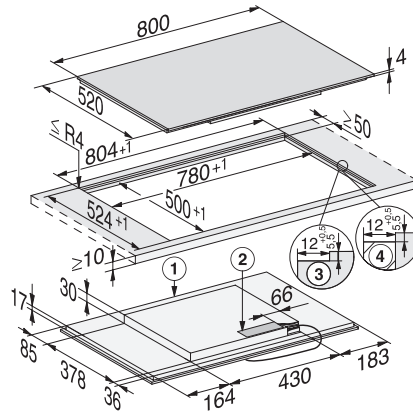
KM 7474 FL

Tűzhelytől független indukciós főzőlap

PowerFlex főzőfelülettel a maximális teljesítményhez



KM 7474 FL (Installation drawing)



KM 7474 FL flush-fit installation (installation drawing)