

KM 2356-1

Gázfőzőlap

elektronikus funkciókkal a nagyobb biztonságért és kezelési kényelemért.



- Optimális vezérlés – egykezes vezérlés gombokkal és QuickStart
- Modern design – 888 mm 888 mm széles, sík felépítésű, nemesacél aljzat
- Különösen rugalmas – 5 égő, köztük 1 dual-wok
- Különösen biztonságos – GasStop&Restart funkció
- Egyszerű tisztítás – mosogatógépben mosható ComfortClean tartó

EAN: 4002516127543 / Anyagszám: 10933880 / Régi anyagszám: 26235651D

Fűtési mód	
Fűtési mód	Gáz
Kialakítás	
Tűzhelytől független	•
Design	
Öntött edénytartó (matt feketére zománcozva)	•
Nemesacélba dombornyomott Miele logó	•
Nemesacél főzőlap	•
Főzőzóna-felszerelés	
Főzőzónák száma	5
1. főzőzóna/főzőfelület	
Pozíció	elől balra
Fajta	takarékos égő
Max. teljesítmény (W)	1000
2. főzőzóna/főzőfelület	
Pozíció	balra hátul
Fajta	nagyteljesítményű égő
Max. teljesítmény (W)	2700
3. főzőzóna/főzőfelület	
Pozíció	középen
Fajta	kettős wok égő
Max. teljesítmény (W)	4500
4. főzőzóna/főzőfelület	
Pozíció	hátul jobbra
Fajta	normál égő
Max. teljesítmény (W)	1700
5. főzőzóna/főzőfelület	
Pozíció	elől jobbra
Fajta	normál égő
Max. teljesítmény (W)	1700
Kezelési kényelem	
Gombos kezelés	•
QuickStart	•
Ápolási kényelem	
Mosogatógépben mosható edénytartó	•
Biztonság	
GasStop & ReStart	•
Műszaki adatok	
Méretek (mm) (ma x sz x mé)	105 x 888 x 508
Méretek (mm) (szélesség)	888
Méretek (mm) (magasság)	105
Méretek (mm) (mélység)	508
Kivágási méret (mm) (szélesség) ráültethető kivitel esetén	862
Kivágási méret (mm) (mélység) ráültethető kivitel esetén	490
Beépítési magasság csatlakozódobozzal (mm)	101
Súly (kg)	20
Teljes teljesítményigény (kW)	0,00
Elektromos kábel hossza (m)	2,0
Feszültség (V)	230
Frekvencia (Hz)	50

KM 2356-1

Gázfőzőlap

elektronikus funkciókkal a nagyobb biztonságért és kezelési kényelemért.



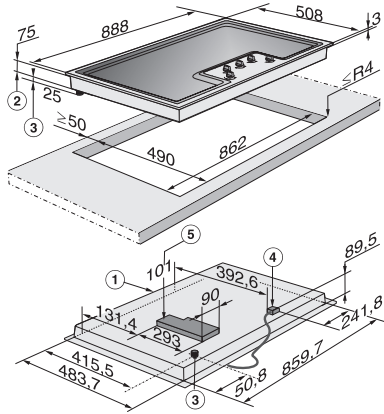
EAN: 4002516127543 / Anyagszám: 10933880 / Régi anyagszám: 26235651D

Mellékelt tartozékok	
Csatlakozókábel	Nem
Wokgyűrű	•
Kicsi csésze gyűrű	•

KM 2356-1

Gázfőzőlap

elektronikus funkciókkal a nagyobb biztonságért és kezelési kényelemért.



KM 2356-1 (installation drawing)