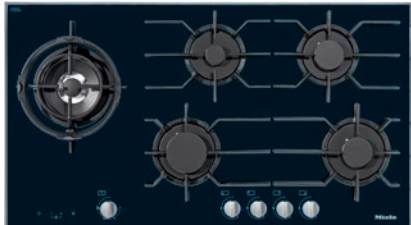


KM 3054-1

Gázfőzőlap

elektronikus funkciókkal a nagyobb biztonságért és kezelési kényelemért.



- Optimális vezérlés – egykezes vezérlés gombokkal és QuickStart
- Elegáns külső – 942 mm 942 mm széles, üveg alapú gázfőzőlap
- Különösen rugalmas – 5 égő, köztük 1 dual-wok
- Különösen biztonságos – GasStop&Restart funkció
- Egyszerű tisztítás – mosogatógépben mosható ComfortClean tartó

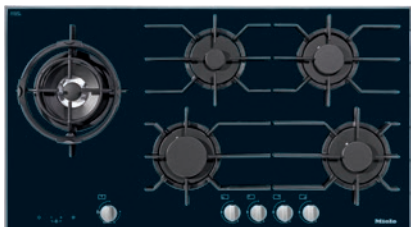
EAN: 4002516127512 / Anyagszám: 10933860 / Régi anyagszám: 26305451D

Fűtési mód	
Fűtési mód	Gáz
Kialakítás	
Tűzhelytől független	•
Design	
Elegáns üvegkerámia felület	•
Öntött edénytartó (matt feketére zománcozva)	•
Főzőzóna-felszerelés	
Főzőzónák száma	5
1. főzőzóna/főzőfelület	
Pozíció	balra középen
Fajta	kettős wok égő
2. főzőzóna/főzőfelület	
Pozíció	hátral középen
Fajta	takarékos égő
3. főzőzóna/főzőfelület	
Pozíció	hátral jobbra
Fajta	normál égő
4. főzőzóna/főzőfelület	
Pozíció	elől jobbra
Fajta	normál égő
5. főzőzóna/főzőfelület	
Pozíció	elől középen
Fajta	nagyteljesítményű égő
Kezelési kényelem	
Gombos kezelés	•
Elektromos gyújtás egykezes vezérléssel	•
QuickStart	•
Ápolási kényelem	
Könnyen tisztítható üvegkerámia	•
Mosogatógépben mosható edénytartó	•
Biztonság	
Hőkijelző	•
Működésjelző	•
GasStop & ReStart	•
Műszaki adatok	
Méret (mm) (ma x sz x mé)	53 x 942 x 526
Méret (mm) (szélesség)	942
Méret (mm) (magasság)	53
Méret (mm) (mélység)	526
Kivágási méret (mm) (szélesség) ráültethető kivitel esetén	916
Kivágási méret (mm) (mélység) ráültethető kivitel esetén	500
Beépítési magasság csatlakozódobozzal (mm)	78
Súly (kg)	22
Teljes teljesítményigény (kW)	0,00
Elektromos kábel hossza (m)	2,0
Feszültség (V)	220-240
Frekvencia (Hz)	50-60
Mellékelt tartozékok	
Csatlakozókábel	Igen

KM 3054-1

Gázfőzőlap

elektronikus funkciókkal a nagyobb biztonságért és kezelési kényelemért.



EAN: 4002516127512 / Anyagszám: 10933860 / Régi anyagszám: 26305451D

Wokgyűrű

Kicsi csésze gyűrű

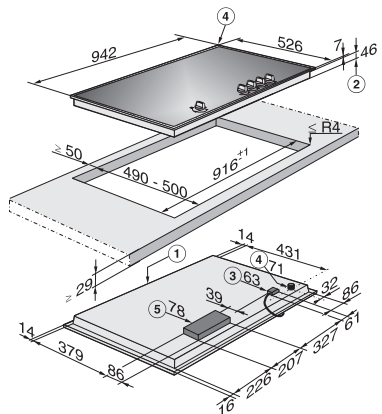
•

•

KM 3054-1

Gázfőzőlap

elektronikus funkciókkal a nagyobb biztonságért és kezelési kényelemért.



KM 3054-1 G (installation drawing)