

DA 6708 D Aura Edition 6000

Sziget páraelszívó

energiatakarékos LED-világítással, könnyen kezelhető érintőfelülettel vezérléssel.



- Családi design – a Miele beépíthető készülékeihez igazodva
- Egyedülálló kezelési kényelem – Con@ctivity
- Magas teljesítmény – 3 turbófokozatban
- Hatékony – NoSmell aktívszén-szűrő
- Hasznos – programozható aktívszén-szűrő telítettség kijelző

C

EAN: 4002515937099 / Anyagszám: 10755650 / Régi anyagszám: 28670855D

<b>Kialakítás</b>	
Sziget páraelszívó	•
<b>Üzem módok</b>	
Levegővezetés fajtája	Keringtetés
<b>Design</b>	
Szín	nemesacél
Eltérő magasság egyedi gyártásban lehetséges	•
<b>Kezelési kényelem</b>	
Hálózatba kapcsolás a Miele@home segítségével	•
Con@ctivity automatikus funkció	•
Elektronikus vezérlés	•
Teljesítményfokozatok (booster fokozat nélküli szám)	3
Érintőfelületes kezelés	•
Miele@mobile App	•
Programozható booster fokozat kikapcsolás	•
5/15 perc késleltetési idő	•
Zsírszűrő-telítettség kijelzése	•
Programozható zsírszűrő-telítettség	•
Programozható aktívszén-szűrő-telítettség	•
Könnyen tisztítható CleanCover páraelszívó-belső	•
<b>Hatékony és fenntarthatóság</b>	
Éves energiafogyasztás (kWh/év)	80,6
Energiahatékonysági osztály (A+++ – D)	C
Éves energiafogyasztás (kWh/év)	80,6
Folyadékdinamikai hatékonysági osztály	D
Megvilágítási hatékonysági osztály	A
Zsírmegkötési fok osztálya	B
<b>Szűrőrendszer</b>	
Mosogatógépben mosható nemesacél fém zsírszűrők száma (10 rétegű)	2
<b>Világítás</b>	
LED	•
Mennyiség x Watt	4 x 3 W
Fényerősség (Lx)	720 lx
Színhőmérséklet (K)	3500 Kelvin
Fényerősszabályzó funkció	•
<b>Ventilátor</b>	
Egy oldalon szívó ventilátor	•
Váltakozóáramú motor (AC motor)	•
<b>Keringtetés</b>	
Légteljesítmény, 1. fokozat (m <sup>3</sup> /h) az EN 61591 szerint	250
Légteljesítmény, 2. fokozat (m <sup>3</sup> /h) az EN 61591 szerint	370
Légteljesítmény, 3. fokozat (m <sup>3</sup> /h) az EN 61591 szerint	470
Légteljesítmény, 1. booster fokozat (m <sup>3</sup> /h) az EN 61591 szerint	620
Hangteljesítmény, 1. fokozat (dB(A) re1pW) az EN 60704-3 szerint	54,0
Hangteljesítmény, 2. fokozat (dB(A) re1pW) az EN 60704-3 szerint	63,0
Hangteljesítmény, 3. fokozat (dB(A) re1pW) az EN 60704-3 szerint	67,0

DA 6708 D Aura Edition 6000

Sziget páraelszívó

energiatakarékos LED-világítással, könnyen kezelhető érintőfelületes vezérléssel.



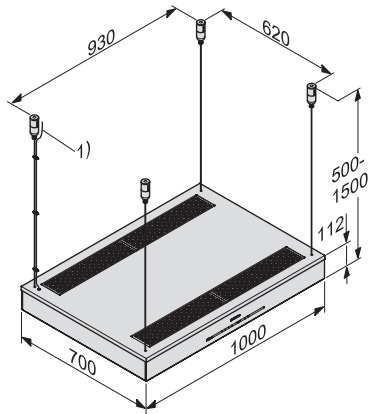
EAN: 4002515937099 / Anyagszám: 10755650 / Régi anyagszám: 28670855D

Hangteljesítmény, 1. booster fokozat (dB(A) re1pW) az EN 60704-3 szerint	74,0
Hangnyomás, 1. fokozat (dB(A) re20μPa) az EN 60704-2-13 szerint	39,0
Hangnyomás, 2. fokozat (dB(A) re20μPa) az EN 60704-2-13 szerint	48,0
Hangnyomás, 3. fokozat (dB(A) re20μPa) az EN 60704-2-13 szerint	53,0
Hangnyomás, 1. booster fokozat (dB(A) re20μPa) az EN 60704-2-13 szerint	59,0
<b>Biztonság</b>	
Biztonsági kikapcsolás	•
ESG biztonsági üveg	•
<b>Műszaki adatok</b>	
Elszívőernyő szélessége (mm)	1000
Elszívőernyő magassága (mm)	112
Páraelszívó összmagassága, keringtetés, min. (mm)	500
Elszívőernyő mélysége (mm)	700
Páraelszívó összmagassága, keringtetés, max. (mm)	1500
Minimális távolság az elektromos főzőlaptól (mm)	450
Minimális távolság a gáz főzőhelytől (max. 12,6 kW összteljesítmény, égő ≤ 4,5 kW) (mm)	650
Nettó súly (kg)	33,0
Elektromos kábel hossza (m)	1,8
Fix csatlakozás	•
Teljes teljesítményigény (kW)	0,15
Feszültség (V)	230
Biztosíték (A)	10
Fázisok száma	1
Frekvencia (Hz)	50
<b>Szerelési utasítások</b>	
Szerelési sablon	•
Kombináció Wi-Fi-képes Miele főzőlappal	ajánlott
<b>Mellékelt tartozékok</b>	
Aktívszén-szűrő	•
<b>Utólag vásárolható tartozékok</b>	
Aktívszén-szűrő	Ja
Regenerálható aktívszén-szűrő	DKF 21-R

DA 6708 D Aura Edition 6000

Sziget páraelszívó

energiatakarékos LED-világítással, könnyen kezelhető érintőfelületes vezérléssel.



DA 6708 D (Installation drawing)