

DA 2698

Kürtőbe építhető páraelszívó energiatakarékos LED-világítással és kényelmesen kezelhető nyomógombokkal.



- Egyedi konyhai külső – teljesen beépíthető, 880 mm szélesség
- Egyedülálló kezelési kényelem – Con@ctivity
- Magas teljesítmény – 640 m³/h turbófokozatban
- Energiatakarékos és csendes – energiatakarékosabb ECO motor
- Elegáns és hatékony – peremes elszívó panelek

A+

EAN: 4002515935552 / Anyagszám: 10751460 / Régi anyagszám: 28269855D

Kialakítás	
Kürtőbe építhető páraelszívó	•
Üzem módok	
Levegővezetés fajtája	Átszerelhető
Szükséges utólag vásárolható átépítőszett keringtetéshez	DUU 151
Szükséges utólag vásárolható aktívszén-szűrő	DKF 19-P
Design	
Szín	nemesacél
Peremeselvíző	•
Kezelési kényelem	
Hálózatba kapcsolás a Miele@home segítségével	•
Con@ctivity automatikus funkció	•
Elektronikus vezérlés	•
Teljesítményfokozatok (booster fokozat nélküli szám)	3
Miele@mobile App	•
Programozható booster fokozat kikapcsolás	•
5/15 perc késleltetési idő	•
Zsír szűrő-telítettség kijelzés	•
Programozható zsír szűrő-telítettség	•
Programozható aktívszén szűrő-telítettség	•
Könnyen tisztítható CleanCover páraelszívó-belső	•
Hatékonyság és fenntarthatóság	
Éves energiafogyasztás (kWh/év)	28,6
Energiahatékonysági osztály (A+++ – D)	A+
ECO-motor	•
PowerManagement rendszer	•
Éves energiafogyasztás (kWh/év)	28,6
Folyadékdinamikai hatékonysági osztály	A
Megvilágítási hatékonysági osztály	A
Zsírmegkötési fok osztálya	A
Szűrőrendszer	
Mosogatógépben mosható nemesacél fém zsír szűrők száma (10 rétegű)	2
Világítás	
LED	•
Mennyiség x Watt	4 x 3 W
Fényerősség (Lx)	650 lx
Színhőmérséklet (K)	3500 Kelvin
Fényerő szabályzó funkció	•
Ventilátor	
Két oldalon szívó ventilátor	•
Egyenáramú motor (DC motor)	•
Levegő Kivezetés	
Légteljesítmény, 1. fokozat (m ³ /h) az EN 61591 szerint	200
Légteljesítmény, 2. fokozat (m ³ /h) az EN 61591 szerint	300
Légteljesítmény, 3. fokozat (m ³ /h) az EN 61591 szerint	400
Légteljesítmény, Booster fokozat (m ³ /h)	640
Hangteljesítmény, 1. fokozat (dB(A) re1pW) az EN 60704-3 szerint	36,0
Hangteljesítmény, 2. fokozat (dB(A) re1pW) az EN 60704-3 szerint	44,0

DA 2698

Kürtőbe építhető páraelszívó

energiatakarékos LED-világítással és kényelmesen kezelhető nyomógombokkal.



EAN: 4002515935552 / Anyagszám: 10751460 / Régi anyagszám: 28269855D

Hangteljesítmény, 3. fokozat (dB(A) re1pW) az EN 60704-3 szerint	51,0
Hangteljesítmény, booster fokozat (dB(A) re1pW) az EN 60704-3 szerint	62,0
1. fokozat hangnyomás (dB(A) re20μPa)	22,0
Hangnyomás, 2. fokozat (dB(A) re20μPa) az EN 60704-2-13 szerint	30,0
Hangnyomás, 3. fokozat (dB(A) re20μPa) az EN 60704-2-13 szerint	37,0
Hangnyomás, booster fokozat (dB(A) re20μPa) az EN 60704-2-13 szerint	48,0
Keringtetés	
Légteljesítmény, 1. fokozat (m ³ /h) az EN 61591 szerint	135
Légteljesítmény, 2. fokozat (m ³ /h) az EN 61591 szerint	220
Légteljesítmény, 3. fokozat (m ³ /h) az EN 61591 szerint	365
Légteljesítmény, 1. booster fokozat (m ³ /h) az EN 61591 szerint	535
Hangteljesítmény, 1. fokozat (dB(A) re1pW) az EN 60704-3 szerint	47,0
Hangteljesítmény, 2. fokozat (dB(A) re1pW) az EN 60704-3 szerint	55,0
Hangteljesítmény, 3. fokozat (dB(A) re1pW) az EN 60704-3 szerint	62,0
Hangteljesítmény, 1. booster fokozat (dB(A) re1pW) az EN 60704-3 szerint	74,0
Hangnyomás, 1. fokozat (dB(A) re20μPa) az EN 60704-2-13 szerint	32,0
Hangnyomás, 2. fokozat (dB(A) re20μPa) az EN 60704-2-13 szerint	41,0
Hangnyomás, 3. fokozat (dB(A) re20μPa) az EN 60704-2-13 szerint	48,0
Hangnyomás, 1. booster fokozat (dB(A) re20μPa) az EN 60704-2-13 szerint	59,0
Biztonság	
Biztonsági kikapcsolás	•
Műszaki adatok	
Elszívóernyő szélessége (mm)	880
Elszívóernyő magassága (mm)	63
Elszívóernyő mélysége (mm)	293
Minimális távolság az elektromos főzőlaptól (mm)	450
Nettó súly (kg)	14,0
Elektromos kábel hossza (m)	1,5
Védőérintkezős dugó	•
Minimális távolság a gáz főzőhelytől (max. 12,6 kW összeljesítmény, égő ≤ 4,5 kW) (mm)	650
Teljes teljesítményigény (kW)	0,09
Feszültség (V)	230
Biztosíték (A)	10
Fázisok száma	1
Frekvencia (Hz)	50
Szerelési utasítások	
Elszívőcsonk fent	•
Elszívőcsonk fent és hátul	•

DA 2698

Kürtőbe építhető páraelszívó
energiatakarékos LED-világítással és kényelmesen kezelhető nyomógombokkal.

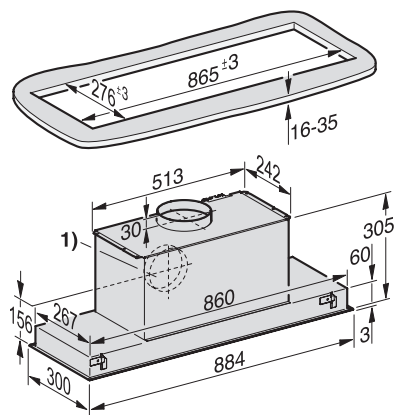


EAN: 4002515935552 / Anyagszám: 10751460 / Régi anyagszám: 28269855D

Elszívőcsonek átmérője (mm)	150
Kombináció Wi-Fi-képes Miele főzőlappal	ajánlott
Mellékelt tartozékok	
Visszacsapószelep	•
Utólag vásárolható tartozékok	
Aktívszén-szűrő	Nein

DA 2698

Kürtőbe építhető páraelszívó
energiatakarékos LED-világítással és kényelmesen kezelhető nyomógombokkal.



DA 2698 I- Integrated cooker hood (Installation drawing)