

DA 2360

Kürtőbe építhető páraelszívó energiatakarékos LED-világítással és kényelmesen kezelhető nyomógombokkal.



- Egyedi konyhai külső – teljesen beépíthető, 584 mm szélesség
- Helytakarékos – keskeny, akár 30 cm-es felső szekrényekbe is
- Magas teljesítmény – 600 m³/h turbófokozatban
- Hatékony szűrés – 10-rétegű nemesacél zsírszűrő
- Megbízható és könnyű tisztítás – Miele CleanCover

A

EAN: 4002515778272 / Anyagszám: 10451550 / Régi anyagszám: 28236055D

Kialakítás	
Kürtőbe építhető páraelszívó	•
Üzem módok	
Levegővezetés fajtája	Átszerelhető
Szükséges utólag vásárolható aktív szén-szűrő	DKF 19-P
Design	
Szín	nemesacél
Kezelési kényelem	
Elektronikus vezérlés	•
Teljesítményfokozatok (booster fokozat nélküli szám)	3
Könnyen tisztítható CleanCover páraelszívó-belső	•
Hatékony és fenntarthatóság	
Éves energiafogyasztás (kWh/év)	49,1
Energiahatékonysági osztály (A+++ – D)	A
Éves energiafogyasztás (kWh/év)	49,1
Folyadékdinamikai hatékonysági osztály	A
Megvilágítási hatékonysági osztály	A
Zsírmegkötési fok osztálya	B
Szűrőrendszer	
Mosogatógépben mosható nemesacél fém zsírszűrők száma (10 rétegű)	1
Világítás	
LED	•
Mennyiség x Watt	2 x 3 W
Fényerősség (Lx)	350 lx
Színhőmérséklet (K)	3000 Kelvin
Ventilátor	
Két oldalon szívó ventilátor	•
Váltakozóáramú motor (AC motor)	•
Levegő Kivezetés	
Légteljesítmény, 1. fokozat (m ³ /h) az EN 61591 szerint	250
Légteljesítmény, 2. fokozat (m ³ /h) az EN 61591 szerint	300
Légteljesítmény, 3. fokozat (m ³ /h) az EN 61591 szerint	360
Légteljesítmény, Booster fokozat (m ³ /h)	600
Hangteljesítmény, 1. fokozat (dB(A) re1pW) az EN 60704-3 szerint	47,0
Hangteljesítmény, 2. fokozat (dB(A) re1pW) az EN 60704-3 szerint	48,0
Hangteljesítmény, 3. fokozat (dB(A) re1pW) az EN 60704-3 szerint	52,0
Hangteljesítmény, booster fokozat (dB(A) re1pW) az EN 60704-3 szerint	64,0
1. fokozat hangnyomás (dB(A) re20μPa)	31,0
Hangnyomás, 2. fokozat (dB(A) re20μPa) az EN 60704-2-13 szerint	34,0
Hangnyomás, 3. fokozat (dB(A) re20μPa) az EN 60704-2-13 szerint	38,0
Hangnyomás, booster fokozat (dB(A) re20μPa) az EN 60704-2-13 szerint	50,0
Keringtetés	
Légteljesítmény, 1. fokozat (m ³ /h) az EN 61591 szerint	190

DA 2360

Kürtőbe építhető páraelszívó energiatakarékos LED-világítással és kényelmesen kezelhető nyomógombokkal.

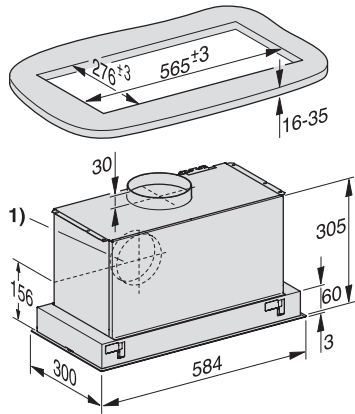


EAN: 4002515778272 / Anyagszám: 10451550 / Régi anyagszám: 28236055D

Légteljesítmény, 2. fokozat (m ³ /h) az EN 61591 szerint	250
Légteljesítmény, 3. fokozat (m ³ /h) az EN 61591 szerint	320
Légteljesítmény, 1. booster fokozat (m ³ /h) az EN 61591 szerint	500
Hangteljesítmény, 1. fokozat (dB(A) re1pW) az EN 60704-3 szerint	54,0
Hangteljesítmény, 2. fokozat (dB(A) re1pW) az EN 60704-3 szerint	60,0
Hangteljesítmény, 3. fokozat (dB(A) re1pW) az EN 60704-3 szerint	64,0
Hangteljesítmény, 1. booster fokozat (dB(A) re1pW) az EN 60704-3 szerint	72,0
Hangnyomás, 1. fokozat (dB(A) re20μPa) az EN 60704-2-13 szerint	39,0
Hangnyomás, 2. fokozat (dB(A) re20μPa) az EN 60704-2-13 szerint	45,0
Hangnyomás, 3. fokozat (dB(A) re20μPa) az EN 60704-2-13 szerint	49,0
Hangnyomás, 1. booster fokozat (dB(A) re20μPa) az EN 60704-2-13 szerint	57,0
Biztonság	
Biztonsági kikapcsolás	•
Műszaki adatok	
Elszívőernyő szélessége (mm)	584
Elszívőernyő magassága (mm)	63
Elszívőernyő mélysége (mm)	297
Minimális távolság az elektromos főzőlaptól (mm)	450
Nettó súly (kg)	11,0
Elektromos kábel hossza (m)	1,5
Védőérintkezős dugó	•
Minimális távolság a gáz főzőhelytől (max. 12,6 kW összteljesítmény, égő ≤ 4,5 kW) (mm)	650
Teljes teljesítményigény (kW)	0,22
Feszültség (V)	230
Biztosíték (A)	10
Fázisok száma	1
Frekvencia (Hz)	50
Szerelési utasítások	
Elszívőcsonek fent	•
Elszívőcsonek fent és hátul	•
Elszívőcsonek átmérője (mm)	150
Mellékelt tartozékok	
Visszacsapószelep	•
Utólag vásárolható tartozékok	
Aktívszén-szűrő	Nein

DA 2360

Kürtőbe építhető páraelszívó
energiatakarékos LED-világítással és kényelmesen kezelhető nyomógombokkal.



DA 2360 (Installation drawing)