

DA 6066 W Wing

Fali páraelszívó

energiatakarékos LED-világítással és kényelmesen kezelhető nyomógombokkal.



- Szabad hely a fejnek – 598 mm széles üvegernyő
- Magas teljesítmény – 650 m³/h turbófokozatban
- Hatékony szűrés – 10-rétegű nemesacél zsírszűrő
- Megbízható és könnyű tisztítás – Miele CleanCover
- Bármilyen adottságú lakásban képes az elszívásra, keringtetésre

B

EAN: 4002515564752 / Anyagszám: 10081670 / Régi anyagszám: 28606640D

Kialakítás	
Fali páraelszívó	•
Üzem módok	
Levegővezetés fajtája	Átszerelhető
Szükséges utólag vásárolható aktívszén-szűrő	DKF 25-P
Design	
Szín	Obszidiánfekete
Kezelési kényelem	
Elektronikus vezérlés	•
Teljesítményfokozatok (booster fokozat nélküli szám)	3
Könnyen tisztítható CleanCover páraelszívó-belső	•
Hatékony és fenntarthatóság	
Éves energiafogyasztás (kWh/év)	70,4
Energiahatékonysági osztály (A+++ – D)	B
Éves energiafogyasztás (kWh/év)	70,4
Folyadékdinamikai hatékonysági osztály	B
Megvilágítási hatékonysági osztály	A
Zsírmegekötési fok osztálya	B
Szűrőrendszer	
Mosogatógépben mosható nemesacél fém zsírszűrők száma (10 rétegű)	1
Világítás	
LED	•
Mennyiség x Watt	2 x 4,5 W
Fényerősség (Lx)	400 lx
Színhőmérséklet (K)	3500 Kelvin
Ventilátor	
Két oldalon szívó ventilátor	•
Váltakozóáramú motor (AC motor)	•
Levegő Kivezetés	
Légteljesítmény, 1. fokozat (m ³ /h) az EN 61591 szerint	200
Légteljesítmény, 2. fokozat (m ³ /h) az EN 61591 szerint	300
Légteljesítmény, 3. fokozat (m ³ /h) az EN 61591 szerint	400
Légteljesítmény, Booster fokozat (m ³ /h)	650
Hangteljesítmény, 1. fokozat (dB(A) re1pW) az EN 60704-3 szerint	40,0
Hangteljesítmény, 2. fokozat (dB(A) re1pW) az EN 60704-3 szerint	48,0
Hangteljesítmény, 3. fokozat (dB(A) re1pW) az EN 60704-3 szerint	54,0
Hangteljesítmény, booster fokozat (dB(A) re1pW) az EN 60704-3 szerint	66,0
1. fokozat hangnyomás (dB(A) re20μPa)	25,0
Hangnyomás, 2. fokozat (dB(A) re20μPa) az EN 60704-2-13 szerint	33,0
Hangnyomás, 3. fokozat (dB(A) re20μPa) az EN 60704-2-13 szerint	39,0
Hangnyomás, booster fokozat (dB(A) re20μPa) az EN 60704-2-13 szerint	51,0
Keringtetés	
Légteljesítmény, 1. fokozat (m ³ /h) az EN 61591 szerint	120

DA 6066 W Wing

Fali páraelszívó

energiatakarékos LED-világítással és kényelmesen kezelhető nyomógombokkal.



EAN: 4002515564752 / Anyagszám: 10081670 / Régi anyagszám: 28606640D

Légteljesítmény, 2. fokozat (m ³ /h) az EN 61591 szerint	220
Légteljesítmény, 3. fokozat (m ³ /h) az EN 61591 szerint	320
Légteljesítmény, 1. booster fokozat (m ³ /h) az EN 61591 szerint	520
Hangteljesítmény, 1. fokozat (dB(A) re1pW) az EN 60704-3 szerint	48,0
Hangteljesítmény, 2. fokozat (dB(A) re1pW) az EN 60704-3 szerint	55,0
Hangteljesítmény, 3. fokozat (dB(A) re1pW) az EN 60704-3 szerint	62,0
Hangteljesítmény, 1. booster fokozat (dB(A) re1pW) az EN 60704-3 szerint	71,0
Hangnyomás, 1. fokozat (dB(A) re20μPa) az EN 60704-2-13 szerint	33,0
Hangnyomás, 2. fokozat (dB(A) re20μPa) az EN 60704-2-13 szerint	41,0
Hangnyomás, 3. fokozat (dB(A) re20μPa) az EN 60704-2-13 szerint	47,0
Hangnyomás, 1. booster fokozat (dB(A) re20μPa) az EN 60704-2-13 szerint	56,0
Biztonság	
Biztonsági kikapcsolás	•
ESG biztonsági üveg	•
Műszaki adatok	
Páraelszívó összmagassága, légkivezetés és külső (mm)	547
Páraelszívó összmagassága, keringtetés és külső (mm)	547
Páraelszívó összmagassága, légkivezetés, külső, min. (mm)	547
Elszívóernyő szélessége (mm)	598
Páraelszívó összmagassága, légkivezetés, külső, max. (mm)	547
Elszívóernyő magassága (mm)	547
Páraelszívó összmagassága, keringtetés, min. (mm)	547
Elszívóernyő mélysége (mm)	523
Páraelszívó összmagassága, keringtetés, max. (mm)	547
Minimális távolság az elektromos főzőlaptól (mm)	450
Nettó súly (kg)	17,0
Elektromos kábel hossza (m)	1,5
Védőérintkezős dugó	•
Fix csatlakozás	•
Minimális távolság a gáz főzőhelytől (max. 12,6 kW összteljesítmény, égő ≤ 4,5 kW) (mm)	650
Teljes teljesítményigény (kW)	0,20
Feszültség (V)	230
Biztosíték (A)	10
Fázisok száma	1
Frekvencia (Hz)	50
Szerelési utasítások	
Elszívőcsonk fent	•
Elszívőcsonk fent és hátul	•
Elszívőcsonk átmérője (mm)	150
Mellékelt tartozékok	
Visszacsapószelep	•

DA 6066 W Wing

Fali páraelszívó

energiatakarékos LED-világítással és kényelmesen kezelhető nyomógombokkal.



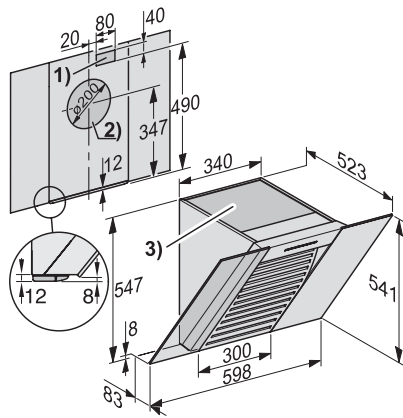
EAN: 4002515564752 / Anyagszám: 10081670 / Régi anyagszám: 28606640D

Utólag vásárolható tartozékok	
Aktívszén-szűrő	Ja
Regenerálható aktívszén-szűrő	DKF 25-R
Kürtő	DADC 6000

DA 6066 W Wing

Fali páraelszívó

energiatakarékos LED-világítással és kényelmesen kezelhető nyomógombokkal.



DA 6066 W – Black wing (Sach)