

KWT 6322 UG

Aláépíthető bortemperáló hűtő

FlexiFrame és Push2open funkcióval a több rugalmasságért és minőségi designért.



- Borok tárolása egyszerre több különálló hőmérsékleti zónában
- Nincs többé szag a hűtőben, hála az Active AirClean szűrőnek
- Bortemperálója tökéletes megvilágításban – LED-es világítás
- Védelem a borok számára az UV-szűrős, színezett üvegfronttal
- Borok biztonságos tárolása a kihúzható tárolópolcokkal



EAN: 4002515035719 / Cikkszám: 09138040 / Régi cikkszám36632200EU1

Készülékkategória	
Bortemperáló hűtő	•
Kialakítás	
Beépíthető készülék	•
Integrált beépíthető készülék	•
Aláépíthető beépíthető készülék	•
Ajtó nyitási iránya	jobb
Változtatható nyitási irány	•
Side-by-Side-képes	•
Design	
Előlap színe	üvegajtó
Bortároló zóna világítása	LED-világítás
Kezelési kényelem	
Hálózatra kapcsolás a Miele@home segítségével	•
Szükséges utólag vásárolható tartozékok	XKS 3130 W
DynaCool	•
SoftClose	•
Ajtónyitási segítség	Push2open
Push2open	•
Fa rostélyok száma	4
FlexiFrame sütőrácok száma	3
NoteBoard	Igen
Alacsony vibrációs tárolás	•
Vezérlés	
Kezelési koncepció	TouchControl
Hűtő- és fagyasztózóna független hőmérséklet-szabályozása	Nem
Hőmérsékletzónák száma	2
Beállítható hőmérsékleti tartomány minimuma (°C)	5
Beállítható hőmérsékleti tartomány maximuma (°C)	20
Hatékonyág és fenntarthatóság	
Energiahatékonysági osztály (A–G)	G
Éves energiafogyasztás (kWh)	145,64
Napi energiafogyasztás (kWh)	0,39
Biztonság	
Reteselés funkció	•
Akusztikus ajtóriasztás	•
Akusztikus hőmérséklet-riasztás	•
Optikai ajtóriasztás	•
Műszaki adatok	
Fülkeszélesség, min. (mm)	600
Fülkeszélesség, max. (mm)	600
Fülkemagasság, min. (mm)	820
Fülkemagasság, max. (mm)	870
Fülkemélység (mm)	580
Készülék szélessége (mm)	597
Készülék magassága (mm)	822
Készülék mélysége (mm)	577
Súly (kg)	49,0
Klímaosztály	SN-ST

KWT 6322 UG

Aláépíthető bortemperáló hűtő

FlexiFrame és Push2open funkcióval a több rugalmasságért és minőségi designért.



EAN: 4002515035719 / Cikkszám: 09138040 / Régi cikkszám36632200EU1

Hűtőzóna (l)	94
Bortároló zóna (l)	94
Teljes hasznos űrtartalom (l)	94
Helykínálat 0,75 literes bordeaux-i palackoknak	34 üveg
Tárolási idő üzemzavar esetén (óra)	0
Levegőben terjedő akusztikus zajkibocsátási osztály (A–D)	B
Levegőben terjedő akusztikus zajkibocsátás, dB(A), re1pW	35
Áramfelvétel milliampereben (mA)	1500
Feszültség (V)	220-240
Biztosíték (A)	10
Fázisok száma	1
Frekvencia (Hz)	50
Elektromos kábel hossza (m)	2,8
Mellékelt tartozékok	
Active AirClean szűrő	•

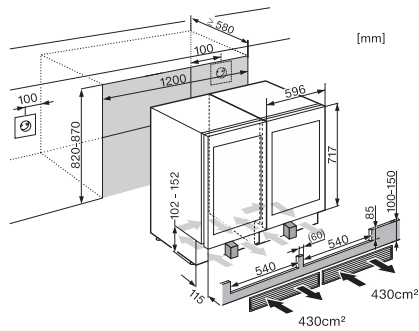
KWT 6322 UG

Aláépíthető bortemperáló hűtő

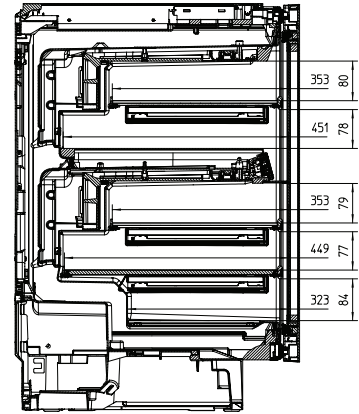
FlexiFrame és Push2open funkcióval a több rugalmasságért és minőségi designért.



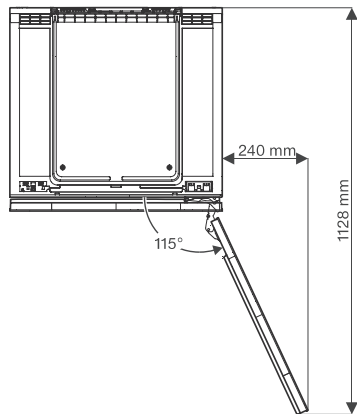
KWT6312UGS, KWT6322UG, KWT6322UG-1, KWT6322UG edt/cs (installation drawings)



KWT6312UGS, KWT6322UG, KWT6322UG-1, KSK6300, Side by Side (installation drawing)



KWT6322UG, KWT6322UG-1, KWT6322UG edt/cs, Interior dimensions (Installation drawings)



KWT6312UGS, KWT6322UG, KWT6322UG-1, KWT6322UG edt/cs (installation drawings)