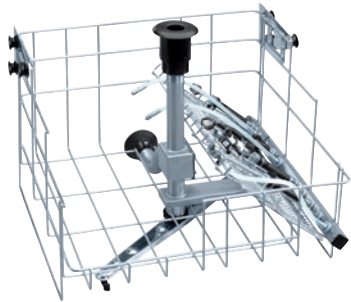


O 176/1

Felső kosár

min. invazív sebészeti-, arthroszkópiás- és urológiai eszközök behelyezéséhez.

EAN: 4002514556208 / Anyagszám: 07333070 / Régi anyagszám: 69117602D



- 10 helyvel és beépített mágneses öblítőkarral
- Balra betétek, jobbra üreges műszerek (max. 500 mm)
- Az PG 8535 és PG 8536 öblítőkarszenzoraihoz használatos mágnes
- A por alakú szerek adagolása nem lehetséges
- Csatlakozóval rendelkezik a meleg levegős szárításhoz

Termék-hozzárendelés	
Tisztító és fertőtlenítő automaták, orvosi	•
A készülék besorolása	
PG 8535	•
PG 8536	•
Termékkategória	
Injektor kosár	•
Felső kosár	•
Terméktulajdonságok	
Anyag	Nemesacél
Szín	Nemesacél
Felhasználási terület	
MIC eszközök előkészítése	•
Kapacitás	
Üreges műszerek [mennyiség]	10
Standard elektromos csatlakozás	
Fázisok száma	0
Feszültség (V)	0
Frekvencia (Hz)	0
Teljes teljesítményigény (kW)	0,00
Biztosíték (A)	0
Méret és súly	
Külső méret, nettó magasság (mm)	423
Külső méret, nettó szélesség (mm)	529
Külső méret, nettó mélység (mm)	529
Külső méret, bruttó magasság (mm)	540
Külső méret, bruttó szélesség (mm)	270
Külső méret, bruttó mélység (mm)	525
Nettó súly (kg)	2,40
Bruttó súly (kg)	3,30
Tartozék	
E 442 öblítőhüvely, Ø 11 mm, 121 mm hosszú, 6 mm Ø kupakkal [mennyiség]	2
E 448 szilikon tömlő Luer-Lock adapterrel, belső menetes [mennyiség]	2
E 452 injektorfúvóka 2,5 x 60 mm [mennyiség]	1
E 453 injektorfúvóka 4 x 110 mm rögzítőbilincsel [mennyiség]	1
E 454 injektorfúvóka 10–15 mm trokárhüvelyhez [mennyiség]	1
Szórófúvóka Ø 2,5 mm [mennyiség]	2
Szórófúvóka Ø 4 mm [mennyiség]	4
Tölcsér [mennyiség]	4