

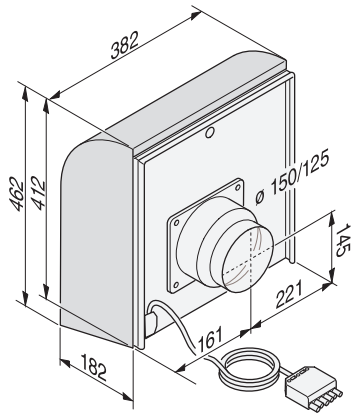
AWG 102  
Külső ventilátor  
külső falra szereléshez.

EAN: 4002513226225 / Cikkszám: 05680680 / Régi cikkszám28996197D



- Ventilátor kívülre helyezése
- Egy oldalon szívó radiálkompresszor
- 125/150 mm átmérőjű szellőzőcsonk
- A ventilátorok csótkötő darabbal kapcsolódnak az ernyőhöz
- Ventilátorteljesítmény: 280 – 900 m<sup>3</sup>/h légelvezetés a szabadba

AWG 102  
Külső ventilátor  
külső falra szereléshez.



AWG102 (Installation drawing)