

KMDA 7473-1 FL Silence

Placa de indução com exaustor integrado

800 mm | Funcionamento por saída de ar e recirculação de ar | SilenceMotor | Área de cozinhar flexível



- A TwoInOne mais silenciosa da Miele: Motor Silence
- Muito espaço: 4 zonas de cozinhar amplas incl. 2 áreas Flex
- Regulação automática dos níveis do ventilador: Con@ctivity
- Comando compacto por escala numérica: ComfortSelect Plus
- Instalação flexível: Plug & Play, recirculação de ar guiada ou por saída de ar



Código EAN: 4002516989424 / Número de material: 12970670 /

Número de material antigo: 267473751B

Informações gerais	
Designação do modelo	KMDA 7473-1 FL Silence
N.º de mat. do fabricante	12970670
Número EAN	4002516989424
Gama	Gold
Tipo de construção	
Placa de indução com exaustor integrado	•
Modos de funcionamento	
Ar de saída guiado com acessórios opcionais	DFK-xxxx,DMK 150-1
Ar de recirculação conduzido com acessório que pode ser adquirido posteriormente	DFK-xxxx,DUU 1500,DUU 600
Ar de recirculação não conduzido (instalação Plug&Play)	•
Design	
Elegante superfície vitrocerâmica	•
Instalação sobre a bancada	•
Cor da vitrocerâmica	Preto
Exaustor à face	•
Instalação à face	•
Cor da grelha de cobertura	Aço inoxidável
Zonas de cozinhar	
Número de zonas de cozinhar	4
Número de áreas de cozinhar	2
Número máximo de recipientes para cozinhar	4
Zonas de cozinhar PowerFlex	
Quantidade	4
Tipo	Zona de cozinhar Flex
Tamanho em mm	Ø 110-210
Potência máx. em W	2100
Consumo máx. de energia Booster em W	3000
1ª zona/área de cozinhar	
Posição	Esquerda
Tipo	Área de cozinhar Flex
Tamanho em mm	210x420
Potência máx. em W	3000
Potência Booster máx. em W	3700
2ª zona/área de cozinhar	
Posição	À direita
Tipo	Zona de cozinhar Flex
Tamanho em mm	210x420
Potência máx. em W	3000
Potência Booster máx. em W	3700
Conforto de utilização	
Ligação em rede com Miele@home	•
Con@ctivity	•
Indicação digital dos níveis de potência	•
Comando através de teclas sensoras	ComfortSelect Plus
Cor dos elementos de comando	Amarelo
Reconhecimento de recipientes permanente	•

KMDA 7473-1 FL Silence

Placa de indução com exaustor integrado

800 mm | Funcionamento por saída de ar e recirculação de ar | SilenceMotor | Área de cozinhar flexível



Código EAN: 4002516989424 / Número de material: 12970670 /

Número de material antigo: 267473751B

Tempo de funcionamento continuado 5/15 min.	•
Indicação de saturação do filtro de carvão ativo	•
Função Stop&Go	•
Proteção para limpeza	•
Função Recall	•
Indicador de saturação dos filtros de gordura	•
Timer	•
Desligar automático	•
Sistema automático	•
Manter quente	•
Possibilidades de regulação individuais (p. ex. sinais sonoros)	•
Interior do exaustor CleanCover de limpeza fácil	•
Eficiência	
Classe de eficiência energética (A+++ até D)	A+
Consumo de energia no modo de espera em W	0,8
Motor ECO	•
Tempo até à passagem automática para o modo desligado em min	10
Consumo anual de energia elétrica em kWh/ano	31,3
Tempo até à passagem automática para standby em min	10
Motor Silence	•
Tempo até à passagem automática para o modo de espera em rede em min	10
Classe de eficiência dinâmica dos fluidos	A
Classe de eficiência de iluminação	NA
Classe de eficiência de filtragem de gorduras	A
Conforto de manutenção	
Vitrocerâmica de limpeza fácil	•
Limpeza rápida do interior do exaustor	•
Limpeza intensiva do interior do exaustor	•
Sistema de filtragem	
Número de filtros de gorduras metálicos adequados para máquina de lavar louça (10 camadas)	1
Saída de ar	
Potência de exaustão nível mín. (m³/h) conf. EN 61591	205
Potência de exaustão nível máx. (m³/h) conf. EN 61591	533
Potência de exaustão nível intensivo (m³/h) conforme EN 61591	606
Potência sonora no nível mín. (dB(A) re 1 pW) conforme EN 60704-3	41
Potência sonora no nível máx. (dB(A) re 1 pW) conforme EN 60704-3	64
Potência sonora no nível Booster (dB(A) re 1 pW) conforme EN 60704-3	68
Pressão sonora no nível mín. (dB(A) re 20 µPa) conforme EN 60704-2-13	28,0
Pressão sonora no nível máx. (dB(A) re 20 µPa) conforme EN 60704-2-13	51,0
Nível de pressão acústica no nível Intensivo (dB(A) re 20 µPa) conforme EN 60704-2-13	54,0

KMDA 7473-1 FL Silence

Placa de indução com exaustor integrado

800 mm | Funcionamento por saída de ar e recirculação de ar | SilenceMotor | Área de cozinhar flexível



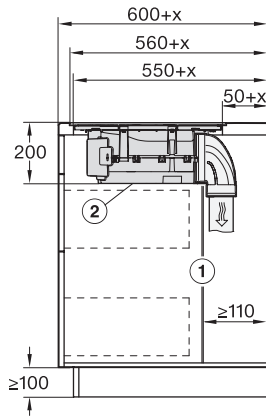
Código EAN: 4002516989424 / Número de material: 12970670 /
Número de material antigo: 267473751B

Recirculação de ar	
Potência de exaustão nível mín. (m ³ /h) conf. EN 61591	160
Potência de exaustão nível máx. (m ³ /h) conf. EN 61591	475
Potência de exaustão no nível Booster 1 (m ³ /h) conforme EN 61591	510
Potência sonora no nível mín. (dB(A) re 1 pW) conforme EN 60704-3	46,0
Potência sonora no nível máx. (dB(A) re 1 pW) conforme EN 60704-3	68,0
Potência sonora no nível Booster 1 (dB(A) re 1 pW) conforme EN 60704-3	70,0
Pressão sonora no nível mín. (dB(A) re 20 µPa) conforme EN 60704-2-13	33,0
Pressão sonora no nível máx. (dB(A) re 20 µPa) conforme EN 60704-2-13	55,0
Pressão sonora no nível Booster 1 (dB(A) conforme EN 60704-2-13	57,0
Segurança	
Desativação de segurança	•
Função de bloqueio	•
Bloqueio de funcionamento	•
Ventilador de arrefecimento integrado	•
Proteção contra sobreaquecimento	•
Indicação de calor residual	•
Ligação para interruptor de contacto de janela	•
Caraterísticas técnicas	
Dimensões em mm (largura)	800
Dimensões em mm (altura)	200
Dimensões em mm (profundidade)	520
Altura de montagem com caixa de ligação em mm	200
Dimensões de corte em mm (largura) em caso de instalação sobre a bancada	780 mm
Dimensões de corte em mm (profundidade) em caso de instalação sobre a bancada	500 mm
Medida de corte interna em mm (largura) em caso de instalação à face	780
Medida de corte interna em mm (profundidade) em caso de instalação à face	500
Peso em kg	15
Medida de corte externa em mm (largura) em caso de instalação à face	804
Medida de corte externa em mm (profundidade) em caso de instalação à face	524
Potência máxima instalada em kW	7,50
Tensão em V	230
Frequência em Hz	50-60
Comprimento do cabo elétrico em m	1,6
Acessórios fornecidos	
Cabo de ligação	Sim
Filtro contra odores DKF 35-P	•
Adaptador Plug&Play	•

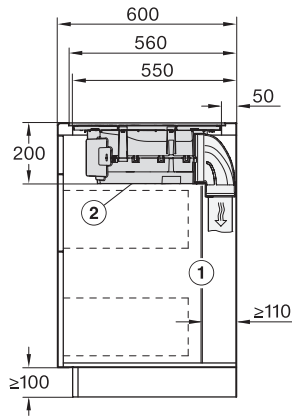
KMDA 7473-1 FL Silence

Placa de indução com exaustor integrado

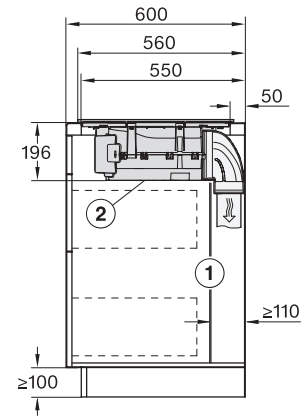
800 mm | Funcionamento por saída de ar e recirculação de ar | SilenceMotor | Área de cozinhar flexível



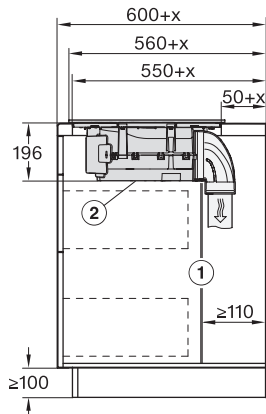
KMDA7272-1FL, KMDA7473-1FL/FL MattFinish, KMDA7272FL, KMDA7473FL – Side view flush+X



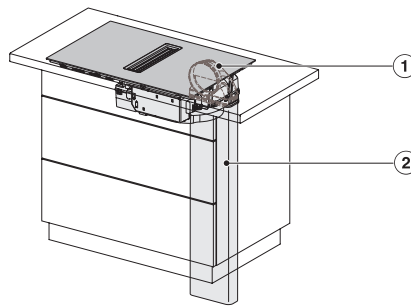
KMDA7272-1FL, KMDA7473-1FL/FL MattFinish, KMDA7272FL, KMDA7473FL – Side view flush



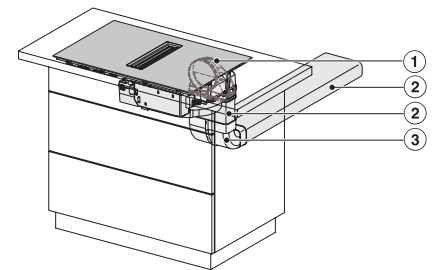
KMDA7272-1FL, KMDA7473-1FL/FL MattFinish, KMDA7272FL, KMDA7473FL – Side view lying on top



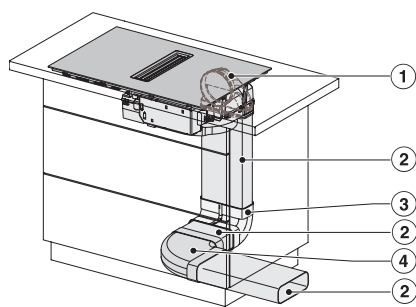
KMDA7272-1FL, KMDA7473-1FL/FL MattFinish, KMDA7272FL, KMDA7473FL – Side view lying on top+X



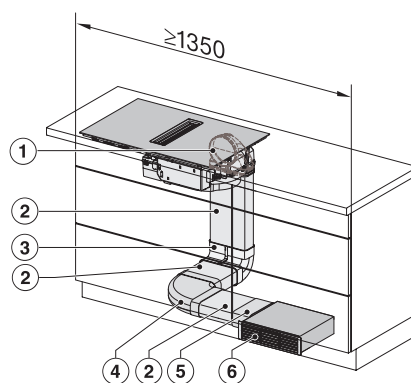
KMDA7272-1FL/FR, KMDA7473-1FL/FL MattFinish/FR, KMDA7272FL/FR, KMDA7473FL/FR – Installation variant 1 Basis



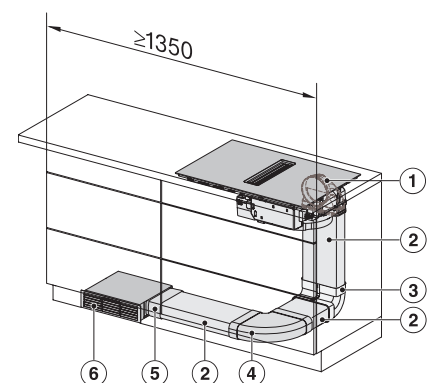
KMDA7272-1FL/FR, KMDA7473-1FL/FL MattFinish/FR, KMDA7272FL/FR, KMDA7473FL/FR – Installation variant 2 Basis



KMDA7272-1FL/FR, KMDA7473-1FL/FL MattFinish/FR, KMDA7272FL/FR, KMDA7473FL/FR - Installation variant 3 Basis



KMDA7272-1FL/FR, KMDA7473-1FL/FL MattFinish/FR, KMDA7272FL/FR, KMDA7473FL/FR – Installation variant 4 Circulating air

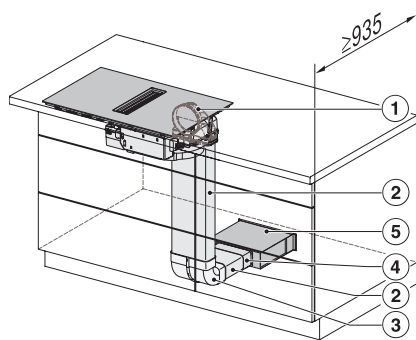


KMDA7272-1FL/FR, KMDA7473-1FL/FL MattFinish/FR, KMDA7272FL/FR, KMDA7473FL/FR – Installation variant 5 Circulating air

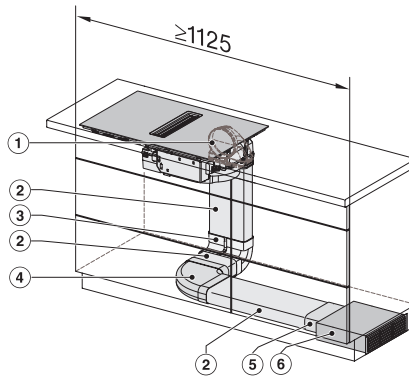
KMDA 7473-1 FL Silence

Placa de indução com exaustor integrado

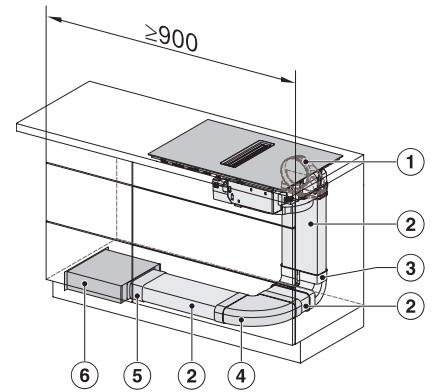
800 mm | Funcionamento por saída de ar e recirculação de ar | SilenceMotor | Área de cozinhar flexível



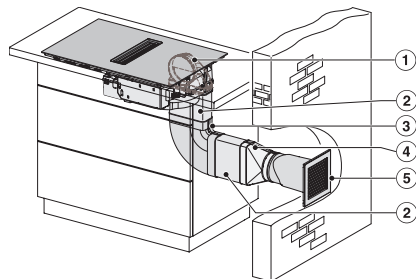
KMDA7272-1FL/FR, KMDA7473-1FL/FL MattFinish/FR, KMDA7272FL/FR, KMDA7473FL/FR – Installation variant 6 Circulating air



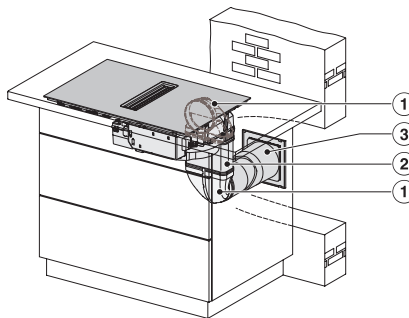
KMDA7272-1FL/FR, KMDA7473-1FL/FL MattFinish/FR, KMDA7272FL/FR, KMDA7473FL/FR – Installation variant 13 Circulating air



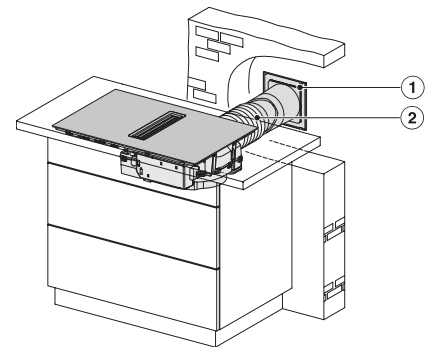
KMDA7272-1FL/FR, KMDA7473-1FL/FL MattFinish/FR, KMDA7272FL/FR, KMDA7473FL/FR – Installation variant 14 Circulating air



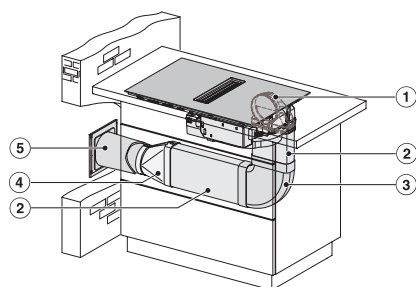
KMDA7272-1FL/FR, KMDA7473-1FL/FL MattFinish/FR, KMDA7272FL/FR, KMDA7473FL/FR – Installation variant 9 Exhaust air



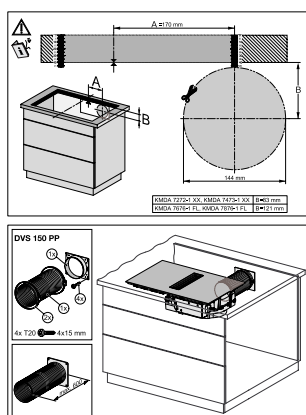
KMDA7272-1FL/FR, KMDA7473-1FL/FL MattFinish/FR, KMDA7272FL/FR, KMDA7473FL/FR – Installation variant 10 Exhaust air



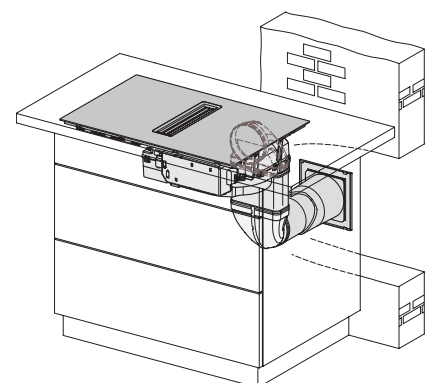
KMDA7272-1FL/FR, KMDA7473-1FL/FL MattFinish/FR, KMDA7272FL/FR, KMDA7473FL/FR – Installation variant 11 Exhaust air



KMDA7272-1FL/FR, KMDA7473-1FL/FL Mattfinish/FR, KMDA7272FL/FR, KMDA7473FL/FR – Installation variant 12 Exhaust air



Installation plan DVS150PP

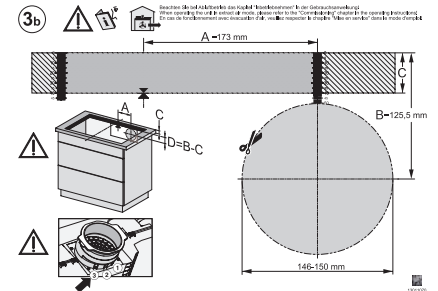
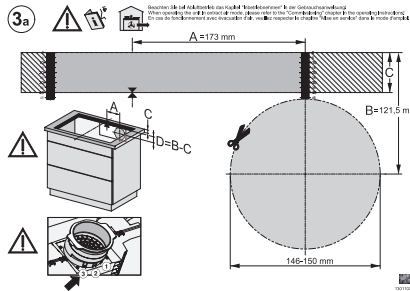
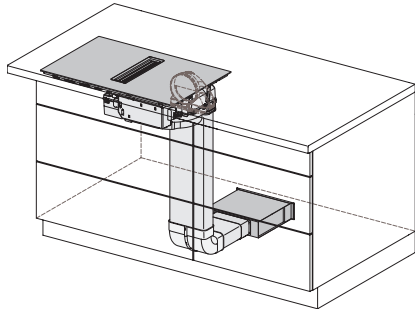


KMDA7272-1FL/FR, KMDA7473-1FL/FR, KMDA7473-1FL MattFinish, KMDA7272FL/FR, KMDA7473FL/FR, Exhaust air

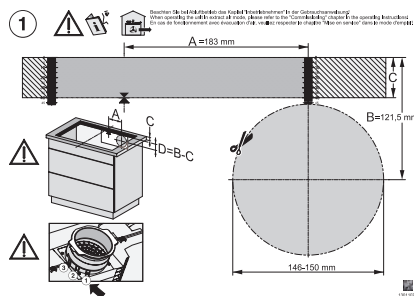
KMDA 7473-1 FL Silence

Placa de indução com exaustor integrado

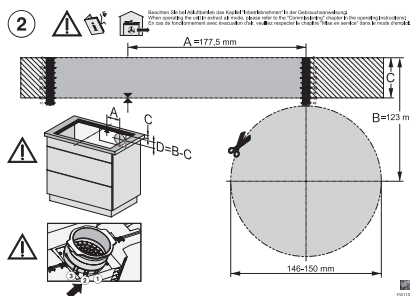
800 mm | Funcionamento por saída de ar e recirculação de ar | SilenceMotor | Área de cozinhar flexível



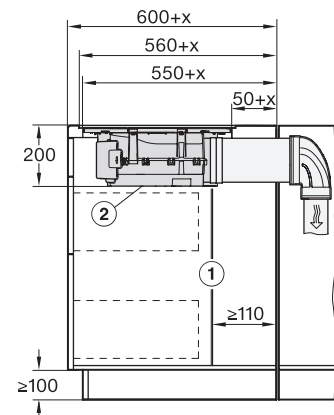
KMDA7272-1FL/FR, KMDA7473-1FL/FR, KMDA7473-1FL MattFinish, KMDA7272FL/FR, KMDA7473FL/FR, Air circulation



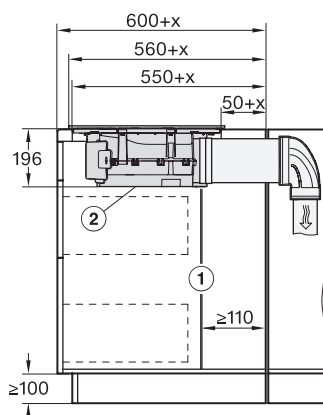
KMDA7272-1FL/FR, KMDA7473-1FL/FR, KMDA7473-1FL MattFinish – surface installation, 21 cm, drilling template



KMDA7272-1FL, KMDA7473-1FL, KMDA7473-1FL MattFinish – flush installation, drilling template, Installation depth 21 cm

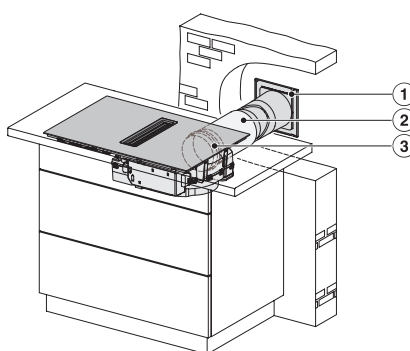


KMDA7272-1FL, KMDA7473-1FL, KMDA7473-1FL MattFinish – flush installation, drilling template, Installation depth 20 cm



KMDA7473-1FL, KMDA7473-1FL MattFinish – Side view lying on top+x

KMDA7272-1FL/FR, KMDA7473-1FL/FR, KMDA7473-1FL MattFinish – surface installation, drilling template



KMDA7473-1FL, KMDA7473-1FL MattFinish – Installation variant 15 Exhaust air

KMDA7473-1FL, KMDA7473-1FL MattFinish – Side view flush+x

Betriebsart	Weiteres Zubehör	Werkeinstellungen anpassen
Abluftbetrieb		
Geführter Umluftbetrieb		•
Plug&Play-Betrieb	•	•

KMDA7272-1FL/FR, KMDA7473-1FL/FR, KMDA7473-1FL MattFinish, KMDA7676-1FL, KMDA7876-1FL – Operating options