

DAD 6980 Levantar Ambient
Exaustor de bancada Downdraft
936 mm | 450 m3/h | 62.0 dB(a) | Tátil | Con@ctivity | AmbientLight | Motor ECO



- Instalação fácil em recirculação de ar com Plug&Play
- Pala extensível motorizada: Hood in Motion
- Controlo direto do exaustor e da iluminação através da placa
- AmbientLight#: iluminação colorida personalizada para um ambiente convidativo
- Filtragem eficiente: filtro de gorduras metálico em aço inoxidável com 10 camadas



Código EAN: 4002516975649 / Número de material: 12965480 /
Número de material antigo: 28D6980BIB

Informações gerais	
Designação do modelo	DAD 6980 Levantar Ambient
N.º de mat. do fabricante	12965480
Número EAN	4002516975649
Gama	Platinum
Tipo de construção	
Exaustor de bancada Downdraft	•
Construção e design	
Cor	Preto obsidiana
Modos de funcionamento	
Tipo de condução do ar	Pode ser reequipado
Conjunto de adaptação especial necessário para circulação de ar	DUU 600,DUP 150
Filtro de carvão ativo especial	DKF 30-P, DKF 30-R
Design	
Exaustão periférica multizona	•
Conforto de utilização	
Ligação em rede com Miele@home	•
Comando eletrónico	•
Con@ctivity	Personalizado
SmartControl White	•
Níveis de potência (número sem nível Booster)	3
Tempo de funcionamento continuado 5/15 min.	•
Níveis Booster	2
Indicação da saturação do filtro de gorduras	•
Indicação da saturação do filtro de carvão ativado	•
Hood in Motion	•
Interior do exaustor CleanCover de limpeza fácil	•
Eficiência e sustentabilidade	
Classe de eficiência energética (A+++ até D)	A
Motor ECO (motor CC)	•
Sistema de gestão de energia	•
Consumo anual de energia elétrica em kWh/ano	41,1
Classe de eficiência dinâmica dos fluidos	A
Classe de eficiência de iluminação	A
Classe de eficiência de filtragem de gorduras	B
Sistema de filtragem	
Número de filtros de gorduras metálicos adequados para máquina de lavar louça (10 camadas)	2
Iluminação	
Quantidade x Watt	1x 12W + 1x 8W
Intensidade da luz em lx	400 lx
Temperatura da cor em K	3500 Kelvin
Função reguladora da intensidade de luz	•
Iluminação ambiente colorida	•
Ventilador	
Ventilador de sucção dupla	•

DAD 6980 Levantar Ambient
 Exaustor de bancada Downdraft
 936 mm | 450 m³/h | 62.0 dB(a) | Tátil | Con@ctivity | AmbientLight | Motor ECO



Código EAN: 4002516975649 / Número de material: 12965480 /
 Número de material antigo: 28D6980BIB

Saída de ar	
Débito de ar nível 1 (m ³ /h) conforme EN 61591	205
Débito de ar nível 2 (m ³ /h) conforme EN 61591	350
Potência de exaustão no Nível 3 (m ³ /h) conforme EN 61591	450
Potência de exaustão no nível Booster 1 (m ³ /h) conforme EN 61591	610
Potência de exaustão no nível Booster 2 (m ³ /h) conforme EN 61591	655
Potência sonora no nível 1 (dB(A) re 1 pW) conforme EN 60704-3	43,0
Potência sonora no nível 2 (dB(A) re 1 pW) conforme EN 60704-3	55,0
Potência sonora no nível 3 (dB(A) re 1 pW) conforme EN 60704-3	62,0
Potência sonora no nível Booster 1 (dB(A) re 1 pW) conforme EN 60704-3	69,0
Potência sonora no nível Booster 2 (dB(A) re 1 pW) conforme EN 60704-3	71,0
Pressão sonora no nível 1 (dB(A) re 20 µPa) conforme EN 60704-2-13	30,0
Pressão sonora no nível 2 (dB(A) re 20 µPa) conforme EN 60704-2-13	42,0
Pressão sonora no Nível 3 (dB(A) re 20 µPa) conforme EN 60704-2-13	48,0
Pressão sonora no nível Booster 1 (dB(A) re 20 µPa) conforme EN 60704-2-13	55,0
Pressão sonora no nível Booster 2 (dB(A) re 20 µPa) conforme EN 60704-2-13	57,0
Recirculação de ar	
Potência de exaustão no nível 1 (m ³ /h) conforme EN 61591	165
Potência de exaustão no nível 2 (m ³ /h) conforme EN 61591	320
Potência de exaustão no nível 3 (m ³ /h) conforme EN 61591	420
Potência de exaustão no nível Booster 1 (m ³ /h) conforme EN 61591	525
Potência de exaustão no nível Booster 2 (m ³ /h) conforme EN 61591	560
Potência sonora no Nível 1 (dB(A) re 1 pW) conforme EN 60704-3	49,0
Potência sonora no nível 2 (dB(A) re 1 pW) conforme EN 60704-3	63,0
Potência sonora no nível 3 (dB(A) re 1 pW) conforme EN 60704-3	69,0
Potência sonora no nível Booster 1 (dB(A) re 1 pW) conforme EN 60704-3	74,0
Potência sonora no nível Booster 2 (dB(A) re 1 pW) conforme EN 60704-3	75,0
Pressão sonora nível 1 (dB(A) conforme a norma EN 60704-2-13	36,0
Pressão sonora nível 2 (dB(A) conforme a norma EN 60704-2-13	50,0
Pressão sonora nível 3 (dB(A) conforme EN 60704-2-13	55,0

DAD 6980 Levantar Ambient
 Exaustor de bancada Downdraft
 936 mm | 450 m³/h | 62.0 dB(a) | Tátil | Con@ctivity | AmbientLight | Motor ECO



Código EAN: 4002516975649 / Número de material: 12965480 /
 Número de material antigo: 28D6980BIB

Pressão sonora no nível Booster 1 (dB(A) conforme EN 60704-2-13 61,0

Pressão sonora no nível Booster 2 (dB(A) conforme EN 60704-2-13 62,0

Segurança

Desativação de segurança •

Vidro de segurança temperado (ESG) •

Caraterísticas técnicas

Largura do corpo do exaustor em mm 936

Altura total com saída de ar e motor externo mín. em mm 1008

Altura total com saída de ar e motor externo máx. em mm 1288

Altura do corpo do exaustor em mm 708

Altura total da circulação de ar mín. em mm 1008

Profundidade do corpo do exaustor em mm 171

Altura total da circulação de ar máx. em mm 1288

Dimensões do corte em mm (largura) em caso de instalação sobre a bancada 815

Dimensões do corte em mm (profundidade) em caso de instalação sobre a bancada 106

Dimensões do corte em mm (largura) em caso de instalação à face, interior 815

Dimensões do corte em mm (profundidade) em caso de instalação à face, interior 106

Dimensões do corte em mm (largura) em caso de instalação à face, exterior 940

Dimensões do corte em mm (profundidade) em caso de instalação à face, exterior 124

Peso líquido em kg 34,0

Comprimento do cabo elétrico em m 1,3

Ficha de segurança •

Instalação na base do armário Yes

Instalação no chão Yes

Largura mín. do armário inferior em mm 900

Largura da moldura de vidro em mm 936

Número de fases 1

Potência máxima instalada em kW 0,26

Tensão em V 230

Fusível em A 10

Frequência em Hz 50

Instruções de montagem

Canhão de saída de ar em baixo •

Diâmetro do canhão de saída de ar em mm 150

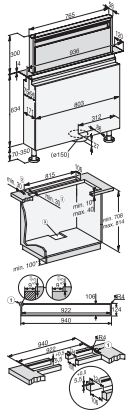
Combinação perfeita com a placa conforme a disponibilidade KM 8695 FL

Instalação conjunta com placa num recorte Yes

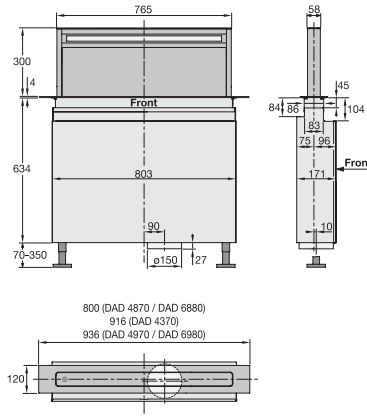
Instalação à face Yes

Instalação sobre a bancada Yes

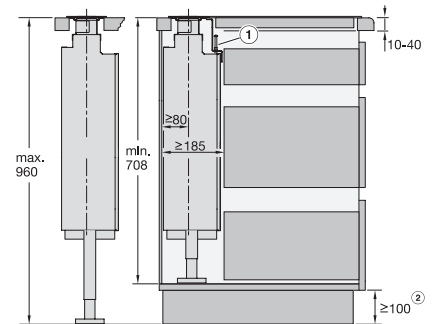
DAD 6980 Levantar Ambient
 Exaustor de bancada Downdraft
 936 mm | 450 m³/h | 62.0 dB(a) | Tátil | Con@ctivity | AmbientLight | Motor ECO



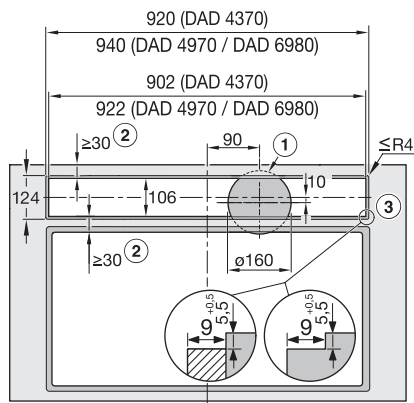
DAD4970, DAD6980, Installation drawings



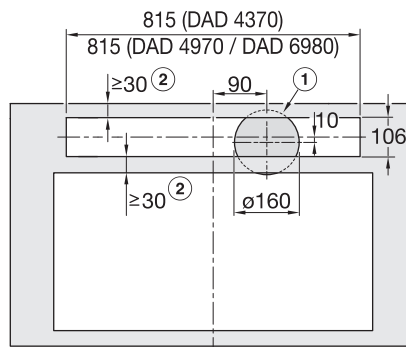
DAD4370, DAD4870, DAD4970, DAD6880, DAD6980, Installation drawings



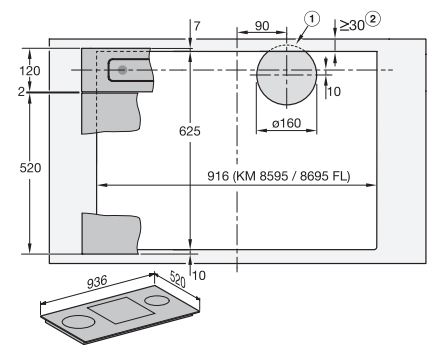
DAD4370, DAD4870, DAD4970, DAD6880, DAD6980, Installation drawings



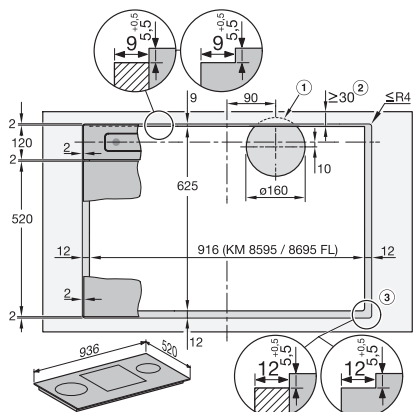
DAD4370, DAD4970, DAD6980, flush, Installation drawings



DAD4370, DAD4970, DAD6980, overlying, Installation drawings



DAD4970, DAD6980, surface mounted installation, common cutout, Installation drawings



DAD4970, DAD6980, flush, Installation drawings