

KM 8765 FL Diamond

Placa de indução independente do forno

620 mm | Indução total | Compatível com M Sense | DiamondFinish | Linha de luz



- Indução total com linha de luz sensorial para até 4 recipientes para cozinhar
- Regulações precisas com 4 controlos de deslize MultiSlide incluindo ligação em rede inteligente
- M Sense ready: compatível com recipientes para cozinhar M Sense
- Revestimento resistente DiamondFinish
- Com 620 mm de largura para instalação sobre a bancada ou à face
- Tempos de aquecimento mais curtos graças ao nível Booster

Código EAN: 4002516991540 / Número de material: 12953190 /
Número de material antigo: 26187651B

Informações gerais	
Designação do modelo	KM 8765 FL Diamond
N.º de mat. do fabricante	12953190
Número EAN	4002516991540
Gama	Diamond
Tipo de aquecimento	
Tipo de aquecimento	Indução
Tipo de construção	
Independente do fogão	•
Design	
Elegante superfície vitrocerâmica	•
Cor da vitrocerâmica	Preto grafite
Superfície resistente a riscos	DiamondFinish
Instalação à face	•
Instalação sobre a bancada	•
Linha de luz	•
Zonas de cozinhar	
Número de zonas de cozinhar	1
Número de áreas de cozinhar	1
Número máximo de recipientes para cozinhar	4
1ª zona/área de cozinhar	
Posição	Pode ser selecionado livremente
Tipo	Indução total
Tamanho em mm	570x380
Potência máx. em W	2600
Potência Booster máx. em W	3650
Conforto de utilização	
Ligação em rede com Miele@home	•
Con@ctivity	•
Reconhecimento do recipiente e do tamanho	•
Compatível com M Sense	•
Comando através de teclas sensoras	MultiSlide
Cor dos elementos de comando	Branco
Reconhecimento inteligente de recipientes	•
Modo profissional	•
Função Stop&Go	•
Proteção para limpeza	•
Função Recall	•
Timer	•
Desligar automático	•
Sistema automático	•
Manter quente	•
Possibilidades de regulação individuais (p. ex. sinais sonoros)	•
Programas de assistência	•
Eficiência	
Consumo de energia no modo desligado em W	0,3

KM 8765 FL Diamond

Placa de indução independente do forno

620 mm | Indução total | Compatível com M Sense | DiamondFinish | Linha de luz



Código EAN: 4002516991540 / Número de material: 12953190 /
Número de material antigo: 261876511B

Consumo de energia no modo standby em W	0,8
Consumo de energia no modo de espera em rede em W	2,0
Tempo até à ligação automática no modo desligado em min	10
Tempo até à ligação automática no modo de espera em min	10
Tempo até à ligação automática no modo de espera em rede em min	10

Conforto de manutenção

Vitrocerâmica de limpeza fácil

•

Segurança

Desativação de segurança

•

Função de bloqueio

•

Bloqueio de funcionamento

•

Ventilador de arrefecimento integrado

•

Proteção contra sobreaquecimento

•

Indicação de calor residual

•

Caraterísticas técnicas

Dimensões (A x L x P) em mm	66 x 620 x 520
Dimensões (L x P) em mm	620 x 66 x 520
Dimensões em mm (largura)	620
Dimensões em mm (altura)	66
Dimensões em mm (profundidade)	520
Dimensões do corte (L x P) para instalação sobre a bancada em mm	600 mm x 500 mm
Dimensões do corte (L x P) para instalação sobre a bancada em mm	600/624 x 500/524
Altura de montagem com caixa de ligação em mm	66
Dimensões de corte em mm (largura) em caso de instalação sobre a bancada	600 mm
Dimensões de corte em mm (profundidade) em caso de instalação sobre a bancada	500 mm
Medida de corte interna em mm (largura) em caso de instalação à face	600
Medida de corte interna em mm (profundidade) em caso de instalação à face	500
Peso em kg	17
Medida de corte externa em mm (largura) em caso de instalação à face	624
Medida de corte externa em mm (profundidade) em caso de instalação à face	524
Potência máxima instalada em kW	7,30
Comprimento do cabo elétrico em m	1,6
Tensão em V	230
Frequência em Hz	50-60

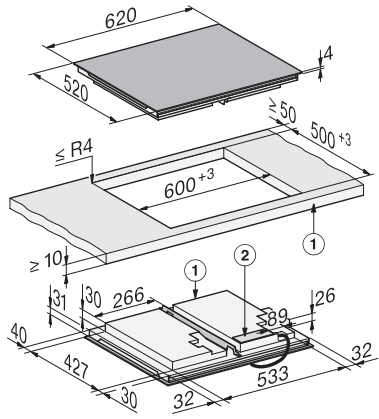
Acessórios fornecidos

Cabo de ligação Sim

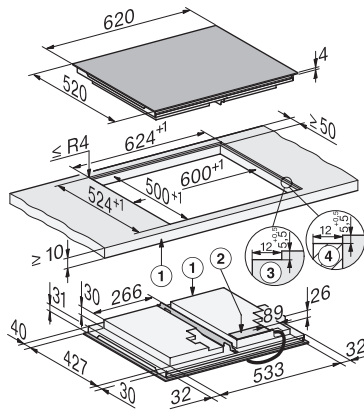
KM 8765 FL Diamond

Placa de indução independente do forno

620 mm | Indução total | Compatível com M Sense | DiamondFinish | Linha de luz



KM8765FL surface-mounted (*Fußnote) Installation drawing



KM8765FL Diamond, flush (*Fußnote) (Installation drawing)