

KM 8685-2 FL MattFinish

Placa de indução independente do forno

800 mm | Indução total | Compatível com M Sense | MattFinish



- MattFinish: superfície mate resistente para um design de cozinha sofisticado
- Indução total para até 6 recipientes para cozinhar
- Regulações precisas com 6 controlos de deslize MultiSlide incluindo ligação em rede inteligente
- M Sense ready: compatível com recipientes para cozinhar M Sense
- Com 800 mm de largura para instalação sobre a bancada ou à face
- Tempos de aquecimento mais curtos graças ao nível Booster

Código EAN: 4002516996477 / Número de material: 12953160 /
Número de material antigo: 261868551B

| Informações gerais | |
|---|---------------------------------|
| Designação do modelo | KM 8685-2 FL MattFinish |
| N.º de mat. do fabricante | 12953160 |
| Número EAN | 4002516996477 |
| Gama | Platinum |
| Tipo de aquecimento | |
| Tipo de aquecimento | Indução |
| Tipo de construção | |
| Independente do fogão | • |
| Design | |
| Elegante superfície vitrocerâmica | • |
| Cor da vitrocerâmica | Preto mate |
| Superfície resistente a riscos | MattFinish |
| Instalação à face | • |
| Instalação sobre a bancada | • |
| Zonas de cozinhar | |
| Número de zonas de cozinhar | 1 |
| Número de áreas de cozinhar | 1 |
| Número máximo de recipientes para cozinhar | 6 |
| 1ª zona/área de cozinhar | |
| Posição | Pode ser selecionado livremente |
| Tipo | Indução total |
| Tamanho em mm | 740x380 |
| Potência máx. em W | 2600 |
| Potência Booster máx. em W | 3650 |
| Conforto de utilização | |
| Ligação em rede com Miele@home | • |
| Con@ctivity | • |
| Reconhecimento do recipiente e do tamanho | • |
| Compatível com M Sense | • |
| Comando através de teclas sensoras | MultiSlide |
| Cor dos elementos de comando | Branco |
| Reconhecimento inteligente de recipientes | • |
| Modo profissional | • |
| Função Stop&Go | • |
| Proteção para limpeza | • |
| Função Recall | • |
| Timer | • |
| Desligar automático | • |
| Sistema automático | • |
| Manter quente | • |
| Possibilidades de regulação individuais (p. ex. sinais sonoros) | • |
| Programas de assistência | • |
| Eficiência | |
| Consumo de energia no modo desligado em W | 0,3 |
| Consumo de energia no modo standby em W | 0,8 |

KM 8685-2 FL MattFinish

Placa de indução independente do forno

800 mm | Indução total | Compatível com M Sense | MattFinish



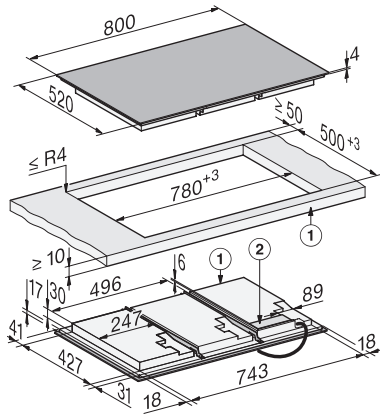
Código EAN: 4002516996477 / Número de material: 12953160 /
Número de material antigo: 261868551B

| | |
|---|-------------------|
| Consumo de energia no modo de espera em rede em W | 2,0 |
| Tempo até à ligação automática no modo desligado em min | 10 |
| Tempo até à ligação automática no modo de espera em min | 10 |
| Tempo até à ligação automática no modo de espera em rede em min | 10 |
| Conforto de manutenção | |
| Vitrocerâmica de limpeza fácil | • |
| Segurança | |
| Desativação de segurança | • |
| Função de bloqueio | • |
| Bloqueio de funcionamento | • |
| Ventilador de arrefecimento integrado | • |
| Proteção contra sobreaquecimento | • |
| Indicação de calor residual | • |
| Caraterísticas técnicas | |
| Dimensões (A x L x P) em mm | 51 x 800 x 520 |
| Dimensões (L x P) em mm | 800 x 51 x 520 |
| Dimensões em mm (largura) | 800 |
| Dimensões em mm (altura) | 51 |
| Dimensões em mm (profundidade) | 520 |
| Dimensões do corte (L x P) para instalação sobre a bancada em mm | 780 mm x 500 mm |
| Dimensões do corte (L x P) para instalação sobre a bancada em mm | 780/804 x 500/524 |
| Altura de montagem com caixa de ligação em mm | 51 |
| Dimensões de corte em mm (largura) em caso de instalação sobre a bancada | 780 mm |
| Dimensões de corte em mm (profundidade) em caso de instalação sobre a bancada | 500 mm |
| Medida de corte interna em mm (largura) em caso de instalação à face | 780 |
| Medida de corte interna em mm (profundidade) em caso de instalação à face | 500 |
| Peso em kg | 19 |
| Medida de corte externa em mm (largura) em caso de instalação à face | 804 |
| Medida de corte externa em mm (profundidade) em caso de instalação à face | 524 |
| Potência máxima instalada em kW | 9,20 |
| Comprimento do cabo elétrico em m | 1,6 |
| Tensão em V | 230 |
| Frequência em Hz | 50-60 |
| Acessórios fornecidos | |
| Cabo de ligação | Sim |

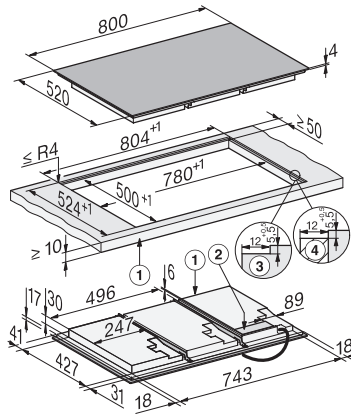
KM 8685-2 FL MattFinish

Placa de indução independente do forno

800 mm | Indução total | Compatível com M Sense | MattFinish



KM8685-2FL, KM8685-2FL MattFinish surface-mounted (*Fußnote) Installation drawing



KM8685-2FL MattFinish, flush (*Fußnote) (Installation drawing)