

KM 8685-2 FL

Placa de indução independente do forno

800 mm | Indução total | Compatível com M Sense



- Indução total para até 6 recipientes para cozinhar
- Regulações precisas com 6 controlos de deslize MultiSlide incluindo ligação em rede inteligente
- M Sense ready: compatível com recipientes para cozinhar M Sense
- Tempos de aquecimento mais curtos graças ao nível Booster
- Com 800 mm de largura para instalação sobre a bancada ou à face

Código EAN: 4002516996781 / Número de material: 12953150 /  
Número de material antigo: 261868541B

<b>Informações gerais</b>	
Designação do modelo	KM 8685-2 FL
N.º de mat. do fabricante	12953150
Número EAN	4002516996781
<b>Tipo de aquecimento</b>	
Tipo de aquecimento	Indução
<b>Tipo de construção</b>	
Independente do fogão	•
<b>Design</b>	
Elegante superfície vitrocerâmica	•
Cor da vitrocerâmica	Preto
Instalação à face	•
Instalação sobre a bancada	•
<b>Zonas de cozinhar</b>	
Número de zonas de cozinhar	1
Número de áreas de cozinhar	1
Número máximo de recipientes para cozinhar	6
<b>1ª zona/área de cozinhar</b>	
Posição	Pode ser selecionado livremente
Tipo	Indução total
Tamanho em mm	740x380
Potência máx. em W	2600
Potência Booster máx. em W	3650
<b>Conforto de utilização</b>	
Ligação em rede com Miele@home	•
Con@ctivity	•
Reconhecimento do recipiente e do tamanho	•
Compatível com M Sense	•
Comando através de teclas sensoras	MultiSlide
Cor dos elementos de comando	Branco
Reconhecimento inteligente de recipientes	•
Modo profissional	•
Função Stop&Go	•
Proteção para limpeza	•
Função Recall	•
Timer	•
Desligar automático	•
Sistema automático	•
Manter quente	•
Possibilidades de regulação individuais (p. ex. sinais sonoros)	•
Programas de assistência	•
<b>Eficiência</b>	
Consumo de energia no modo desligado em W	0,3
Consumo de energia no modo standby em W	0,8
Consumo de energia no modo de espera em rede em W	2,0
Tempo até à ligação automática no modo desligado em min	10

KM 8685-2 FL

Placa de indução independente do forno

800 mm | Indução total | Compatível com M Sense



Código EAN: 4002516996781 / Número de material: 12953150 /

Número de material antigo: 261868541B

Tempo até à ligação automática no modo de espera em min	10
Tempo até à ligação automática no modo de espera em rede em min	10

#### Conforto de manutenção

Vitrocerâmica de limpeza fácil	•
--------------------------------	---

#### Segurança

Desativação de segurança	•
Função de bloqueio	•
Bloqueio de funcionamento	•
Ventilador de arrefecimento integrado	•
Proteção contra sobreaquecimento	•
Indicação de calor residual	•

#### Caraterísticas técnicas

Dimensões (A x L x P) em mm	51 x 800 x 520
Dimensões (L x P) em mm	800 x 51 x 520
Dimensões em mm (largura)	800
Dimensões em mm (altura)	51
Dimensões em mm (profundidade)	520
Dimensões do corte (L x P) para instalação sobre a bancada em mm	780 mm x 500 mm
Dimensões do corte (L x P) para instalação sobre a bancada em mm	780/804 x 500/524
Altura de montagem com caixa de ligação em mm	51
Dimensões de corte em mm (largura) em caso de instalação sobre a bancada	780 mm
Dimensões de corte em mm (profundidade) em caso de instalação sobre a bancada	500 mm
Medida de corte interna em mm (largura) em caso de instalação à face	780
Medida de corte interna em mm (profundidade) em caso de instalação à face	500
Peso em kg	19
Medida de corte externa em mm (largura) em caso de instalação à face	804
Medida de corte externa em mm (profundidade) em caso de instalação à face	524
Potência máxima instalada em kW	9,20
Comprimento do cabo elétrico em m	1,6
Tensão em V	230
Frequência em Hz	50-60

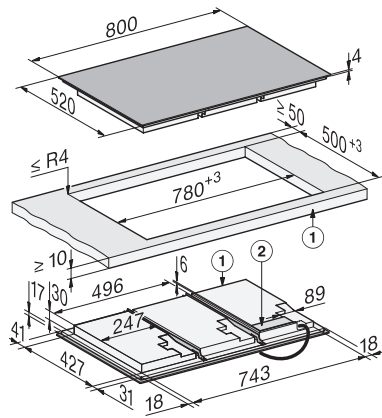
#### Acessórios fornecidos

Cabo de ligação	Sim
-----------------	-----

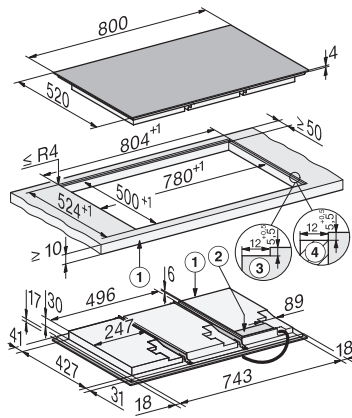
## KM 8685-2 FL

Placa de indução independente do forno

800 mm | Indução total | Compatível com M Sense



KM8685-2FL, KM8685-2FL MattFinish surface-mounted (\*Fußnote) Installation drawing



KM8685-2FL MattFinish, flush (\*Fußnote) (Installation drawing)