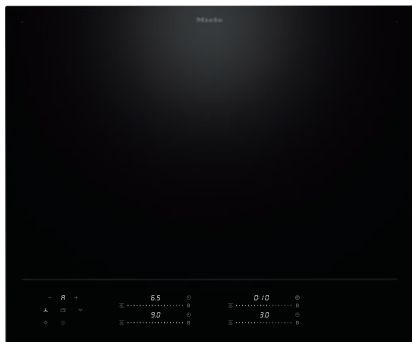


KM 8665 FL

Placa de indução independente do forno

620 mm | Indução total | Compatível com M Sense



- Indução total para até 4 recipientes para cozinhar
- Regulações precisas com 4 controlos de deslize MultiSlide incluindo ligação em rede inteligente
- M Sense ready: compatível com recipientes para cozinhar M Sense
- Tempos de aquecimento mais curtos graças ao nível Booster
- Com 620 mm de largura para instalação sobre a bancada ou à face

Código EAN: 4002516996897 / Número de material: 12953140 /

Número de material antigo: 261866511B

Informações gerais	
Designação do modelo	KM 8665 FL
N.º de mat. do fabricante	12953140
Número EAN	4002516996897
Gama	Platinum
Tipo de aquecimento	
Tipo de aquecimento	Indução
Tipo de construção	
Independente do fogão	•
Design	
Elegante superfície vitrocerâmica	•
Cor da vitrocerâmica	Preto
Instalação à face	•
Instalação sobre a bancada	•
Zonas de cozinhar	
Número de zonas de cozinhar	1
Número de áreas de cozinhar	1
Número máximo de recipientes para cozinhar	4
1ª zona/área de cozinhar	
Posição	Pode ser selecionado livremente
Tipo	Indução total
Tamanho em mm	570x380
Potência máx. em W	2600
Potência Booster máx. em W	3650
Conforto de utilização	
Ligação em rede com Miele@home	•
Con@ctivity	•
Reconhecimento do recipiente e do tamanho	•
Compatível com M Sense	•
Comando através de teclas sensoras	MultiSlide
Cor dos elementos de comando	Branco
Reconhecimento inteligente de recipientes	•
Modo profissional	•
Função Stop&Go	•
Proteção para limpeza	•
Função Recall	•
Timer	•
Desligar automático	•
Sistema automático	•
Manter quente	•
Possibilidades de regulação individuais (p. ex. sinais sonoros)	•
Programas de assistência	•
Eficiência	
Consumo de energia no modo desligado em W	0,3
Consumo de energia no modo standby em W	0,8
Consumo de energia no modo de espera em rede em W	2,0

KM 8665 FL

Placa de indução independente do forno

620 mm | Indução total | Compatível com M Sense



Código EAN: 4002516996897 / Número de material: 12953140 /

Número de material antigo: 261866511B

Tempo até à ligação automática no modo desligado em min	10
---	----

Tempo até à ligação automática no modo de espera em min	10
---	----

Tempo até à ligação automática no modo de espera em rede em min	10
---	----

#### Conforto de manutenção

Vitrocerâmica de limpeza fácil	•
--------------------------------	---

#### Segurança

Desativação de segurança	•
--------------------------	---

Função de bloqueio	•
--------------------	---

Bloqueio de funcionamento	•
---------------------------	---

Ventilador de arrefecimento integrado	•
---------------------------------------	---

Proteção contra sobreaquecimento	•
----------------------------------	---

Indicação de calor residual	•
-----------------------------	---

#### Caraterísticas técnicas

Dimensões (A x L x P) em mm	51 x 620 x 520
-----------------------------	----------------

Dimensões (L x P) em mm	620 x 51 x 520
-------------------------	----------------

Dimensões em mm (largura)	620
---------------------------	-----

Dimensões em mm (altura)	51
--------------------------	----

Dimensões em mm (profundidade)	520
--------------------------------	-----

Dimensões do corte (L x P) para instalação sobre a bancada em mm	600 mm x 500 mm
--	-----------------

Dimensões do corte (L x P) para instalação sobre a bancada em mm	600/624 x 500/524
--	-------------------

Altura de montagem com caixa de ligação em mm	51
---	----

Dimensões de corte em mm (largura) em caso de instalação sobre a bancada	600 mm
--	--------

Dimensões de corte em mm (profundidade) em caso de instalação sobre a bancada	500 mm
---	--------

Medida de corte interna em mm (largura) em caso de instalação à face	600
--	-----

Medida de corte interna em mm (profundidade) em caso de instalação à face	500
---	-----

Peso em kg	13
------------	----

Medida de corte externa em mm (largura) em caso de instalação à face	624
--	-----

Medida de corte externa em mm (profundidade) em caso de instalação à face	524
---	-----

Potência máxima instalada em kW	7,30
---------------------------------	------

Tensão em V	230
-------------	-----

Frequência em Hz	50-60
------------------	-------

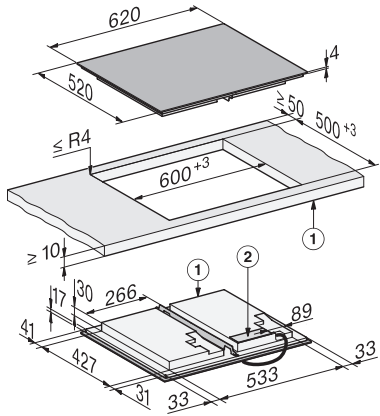
#### Acessórios fornecidos

Cabo de ligação	Sim
-----------------	-----

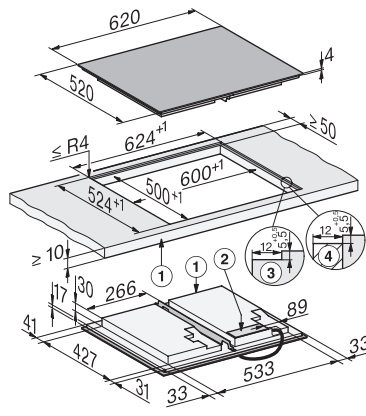
## KM 8665 FL

Placa de indução independente do forno

620 mm | Indução total | Compatível com M Sense



KM8665FL surface-mounted (\*Fußnote) Installation drawing



KM8665FL flush (\*Fußnote) (Installation drawing)