

KM 8462 FR

Placa de indução independente do forno

626 mm | Zonas de cozinhar individuais e área de cozinhar PowerFlex



- 4 zonas de cozinhar incluindo 1 potente área de cozinhar PowerFlex
- Regulações precisas com controlo de deslize SingleSlide incluindo ligação em rede
- Tempos de aquecimento mais curtos graças ao nível Booster
- Com 626 mm de largura com moldura em aço inoxidável para instalação sobre a bancada

Código EAN: 4002516976431 / Número de material: 12953070 /

Número de material antigo: 261846201B

<b>Informações gerais</b>	
Designação do modelo	KM 8462 FR
N.º de mat. do fabricante	12953070
Número EAN	4002516976431
Gama	Gold
<b>Tipo de aquecimento</b>	
Tipo de aquecimento	Indução
<b>Tipo de construção</b>	
Independente do fogão	•
<b>Design</b>	
Elegante superfície vitrocerâmica	•
Cor da vitrocerâmica	Preto
Moldura em aço inox	•
Instalação sobre a bancada	•
<b>Zonas de cozinhar</b>	
Número de zonas de cozinhar	4
Número de áreas de cozinhar	1
Número máximo de recipientes para cozinhar	4
<b>Zonas de cozinhar PowerFlex</b>	
Quantidade	2
Tipo	Zona de cozinhar PowerFlex
Tamanho em mm	Ø 120 – 230
Potência máx. em W	2100
Consumo máx. de energia Booster em W	3650
<b>1ª zona/área de cozinhar</b>	
Posição	À frente à esquerda
Tipo	Anel de circuito duplo
Tamanho em mm	Ø 100-160
Potência máx. em W	1400
Potência Booster máx. em W	2200
<b>2ª zona/área de cozinhar</b>	
Posição	Atrás à esquerda
Tipo	Anel de circuito duplo
Tamanho em mm	Ø 120 – 190
Potência máx. em W	1850
Potência Booster máx. em W	3000
<b>3ª zona/área de cozinhar</b>	
Posição	À direita
Tipo	Ponte PowerFlex
Tamanho em mm	230x390
Potência máx. em W	4200
Potência Booster máx. em W	7360
<b>Conforto de utilização</b>	
Ligação em rede com Miele@home	•
Con@ctivity	•
Reconhecimento do recipiente e do tamanho	•
Comando através de teclas sensoras	SingleSlide
Cor dos elementos de comando	Amarelo

KM 8462 FR

Placa de indução independente do forno

626 mm | Zonas de cozinhar individuais e área de cozinhar PowerFlex



Código EAN: 4002516976431 / Número de material: 12953070 /

Número de material antigo: 261846201B

Reconhecimento de recipientes permanente	•
Função Stop&Go	•
Proteção para limpeza	•
Função Recall	•
Timer	•
Desligar automático	•
Sistema automático	•
Manter quente	•
Possibilidades de regulação individuais (p. ex. sinais sonoros)	•

#### Eficiência

Consumo de energia no modo desligado em W	0,3
Consumo de energia no modo standby em W	0,8
Consumo de energia no modo de espera em rede em W	2,0
Tempo até à ligação automática no modo desligado em min	10
Tempo até à ligação automática no modo de espera em min	10
Tempo até à ligação automática no modo de espera em rede em min	10

#### Conforto de manutenção

Vitrocerâmica de limpeza fácil	•
--------------------------------	---

#### Segurança

Desativação de segurança	•
Função de bloqueio	•
Bloqueio de funcionamento	•
Ventilador de arrefecimento integrado	•
Proteção contra sobreaquecimento	•
Indicação de calor residual	•

#### Caraterísticas técnicas

Dimensões (A x L x P) em mm	52 x 626 x 526
Dimensões (L x P) em mm	626 x 52 x 526
Dimensões em mm (largura)	626
Dimensões em mm (altura)	52
Dimensões em mm (profundidade)	526
Dimensões do corte (L x P) para instalação sobre a bancada em mm	560 mm - 600 mm x 490 mm - 500 mm
Altura de montagem com caixa de ligação em mm	45
Dimensões de corte em mm (largura) em caso de instalação sobre a bancada	560 mm - 600 mm
Dimensões de corte em mm (profundidade) em caso de instalação sobre a bancada	490 mm - 500 mm
Peso em kg	10
Potência máxima instalada em kW	7,36
Comprimento do cabo elétrico em m	1,6
Tensão em V	230
Frequência em Hz	50-60

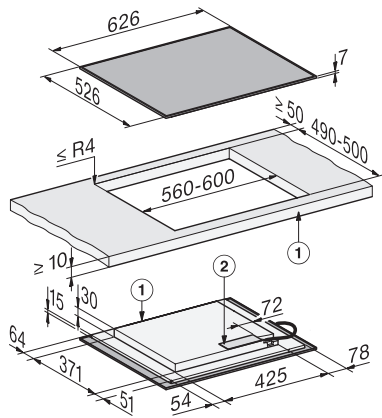
#### Acessórios fornecidos

Cabo de ligação	Sim
-----------------	-----

KM 8462 FR

Placa de indução independente do forno

626 mm | Zonas de cozinhar individuais e área de cozinhar PowerFlex



KM8462FR surface-mounted (\*Fußnote) Installation drawing