

## DGC 7440 HC Pro

Forno a vapor combinado compacto

para cozinhar a vapor, cozer, assar com ligação em rede e HydroClean.



- Grande visor de texto com operação por sensor: DirectSensor
- Resultados perfeitos: tecnologia a vapor DualSteam
- Crocante por fora, suculento por dentro: Cozinhar Combi
- Conforto: reservatório de água atrás do painel elevatório
- Limpeza fácil: HydroClean e interior do forno em aço inoxidável



Código EAN: 4002516923985 / Número de material: 12876790 /  
Número de material antigo: 23744002SER

<b>Informações gerais</b>	
Designação do modelo	DGC 7440 HC Pro
N.º de mat. do fabricante	12876790
Número EAN	4002516923985
Gama	Gold
<b>Construção e design</b>	
VitroLine	•
<b>Construção e design</b>	
Fornos a vapor combinados	•
Cor	Bege pérola
<b>Vantagens</b>	
Aquecimento rápido	•
Pré-aquecimento	•
Geração de vapor externa	•
Sensor de clima	•
Regulação individual da humidade ao cozinhar Combi	•
Cozinhar um menu sem transferência de sabor	•
Mix & Match	•
Programas automáticos com adaptação individual	•
Manter quente	•
Crisp function	•
<b>Modos de funcionamento</b>	
Ar quente plus	•
Aquecimento superior/inferior	•
Cozinhar a vapor	•
Cozinhar Combi	•
Cozinhar Combi com Ar quente plus	•
Cozinhar Combi com aquecimento superior/inferior	•
Cozinhar Combi com Grill total	•
Sous-vide	•
Aquecimento intensivo	•
Grelhar por circulação de ar	•
Grill	•
Grill parcial	•
Modos de funcionamento com grill	•
Aquecimento superior	•
Aquecimento inferior	•
Bolos especial	•
Ar quente Eco	•
Cozinhar a vapor Eco	•
Descongelar	•
Assar Gourmet	•
Aquecer	•
Aquecer pratos	•
Programas automáticos	•
Programas automáticos específicos do país	•
Aplicações especiais	•

## DGC 7440 HC Pro

Forno a vapor combinado compacto

para cozinhar a vapor, cozer, assar com ligação em rede e HydroClean.



Código EAN: 4002516923985 / Número de material: 12876790 /

Número de material antigo: 23744002SER

<b>Conforto de utilização</b>	
Ligação em rede com Miele@home	•
Visor	DirectSensor
SoftOpen	•
SoftClose	•
MultiLingua	•
Painel elevatório motorizado	•
Cozinhar independentemente das quantidades	•
Cozinhar a vapor até 3 níveis em simultâneo	•
Cozinhar um menu automático	•
Redução de vapor antes do fim do processo de confeção	•
Funções de tempo	•
Indicação da hora do dia	•
Indicação da data	•
Temporizador	•
Programação do início do tempo de cozinhar	•
Programação do final do tempo de cozinhar	•
Programação do tempo de confeção	•
Indicação da temperatura real	•
Indicador de temperatura nominal	•
Sinal sonoro ao alcançar a temperatura nominal	•
Temperatura recomendada	•
Programas favoritos	•
Programa Sabbath	•
Regulações individuais	•
<b>Eficiência e sustentabilidade</b>	
Classe de eficiência energética (A+++ até D)	A+
Consumo de energia no modo desligado em W	0,3
Consumo de energia no modo standby em W	0,8
Consumo de energia no modo de espera em rede em W	2,0
Tempo até à ligação automática no modo desligado em min	20
Tempo até à ligação automática no modo de espera em min	20
Tempo até à lig. automática no modo de espera em rede em min	20
<b>Conforto de manutenção</b>	
Interior do forno em aço inox com estrutura texturada	•
Resistência do Grill rebatível	•
Gerador de vapor externo	•
HydroClean	•
Programas de manutenção	•
Programa de manutenção Amolecer	•
Programa de manutenção Lavagem	•
Programa de secagem do interior do forno	•
Fecho de encaixe rápido para grelhas laterais	•
Grelhas laterais amovíveis	•
Descalcificar	•
Porta CleanGlass	•
<b>Tec. vapor/Abastecimento água</b>	
DualSteam	•

## DGC 7440 HC Pro

Forno a vapor combinado compacto

para cozinhar a vapor, cozer, assar com ligação em rede e HydroClean.

Código EAN: 4002516923985 / Número de material: 12876790 /

Número de material antigo: 23744002SER

Potência do gerador de vapor em kW	3,30
Volume do reservatório de água da rede em l	1,4
Reservatório de água de rede atrás do painel elevatório	•
Reservatório de condensado atrás do painel elevatório	•
DirectWater	Não
Filtro da descarga	•
<b>Segurança</b>	
Sistema de arrefecimento do aparelho com frente fria	•
Desativação de segurança	•
Bloqueio de funcionamento	•
Sistema de arrefecimento do vapor	•
Bloqueio de teclas	•
<b>Caraterísticas técnicas</b>	
Volume do interior do forno em l	47
Número de níveis de encaixe	3
Marcação dos níveis de encaixe	•
Batente da porta	baixo
Iluminação do interior do forno	BrilliantLight
Temperaturas do forno mín. em °C	30
Temperaturas do forno máx. em °C	230
Temperaturas do forno em °C	30–230
Temperaturas do forno a vapor mín. em °C	40
Temperaturas do forno a vapor máx. em °C	100
Temperaturas do forno a vapor em °C	40–100
Medidas do nicho (L x A x P) em mm	560-568 x 450-452 x 550
Largura do nicho mín. em mm	560
Largura do nicho máx. em mm	568
Altura do nicho mín. em mm	450
Altura do nicho máx. em mm	452
Profundidade do nicho em mm	550
Dimensões do aparelho (L x A x P) em mm	595 x 456 x 569
Peso em kg	40,2
Potência máxima instalada em kW	3,40
Tensão em V	230
Frequência em Hz	50
Fusível em A	16
Número de fases	1
Cabo de ligação com ficha de alimentação	•
Comprimento do cabo elétrico em m	2
Substituir lâmpada	Serviço ao cliente
<b>Acessórios fornecidos</b>	
Tabuleiro universal com PerfectClean HUBB 71	1
Grelha para bolos e assados com PerfectClean HBBR 71	1
Grelhas laterais amovíveis (par)	1
Recipiente para cozinhar a vapor perfurado em aço inoxidável	1
Recipiente para cozinhar a vapor não perfurado em aço inoxidável	1
Detergente HydroClean	1

DGC 7440 HC Pro

Forno a vapor combinado compacto

para cozinhar a vapor, cozer, assar com ligação em rede e HydroClean.



Código EAN: 4002516923985 / Número de material: 12876790 /

Número de material antigo: 23744002SER

Pastilhas de descalcificação

2

#### Idiomas do visor disponíveis

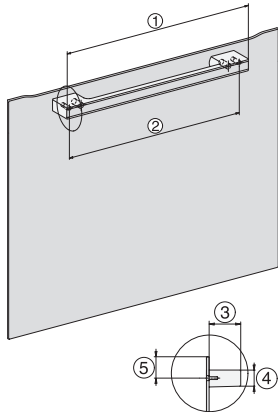
Idiomas disponíveis através do MultiLingua

???, ??, ?  
???, deutsch, dansk,  
english, suomi, français,  
ελληνικά, italiano, ???,  
???, hrvatski, bahasa  
malaysia, nederlands, norsk,  
polski, português, română,  
русский, svenska, srpski,  
slovenčina, slovenščina,  
español, čeština, türkçe,  
українська, magyar

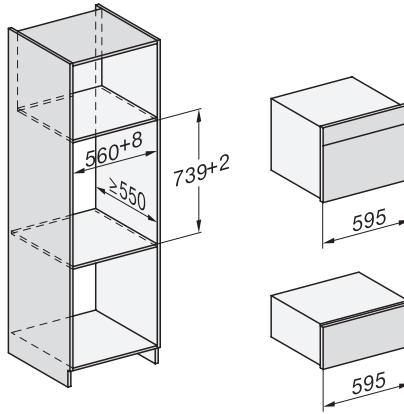
## DGC 7440 HC Pro

Forno a vapor combinado compacto

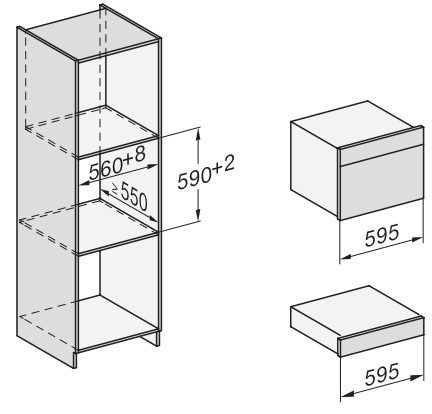
para cozinhar a vapor, cozer, assar com ligação em rede e HydroClean.



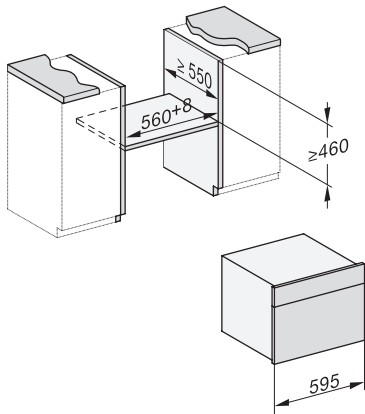
H7000 handle, glass, installation drawings



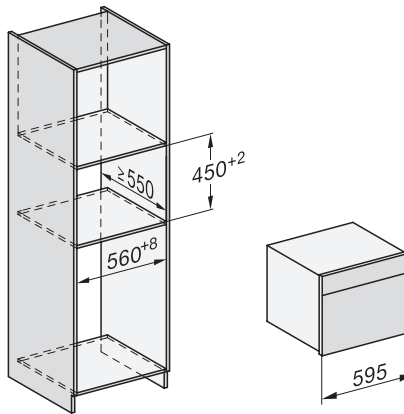
Installation DG, DGM, DGC XL, ESW7x20 installation drawings



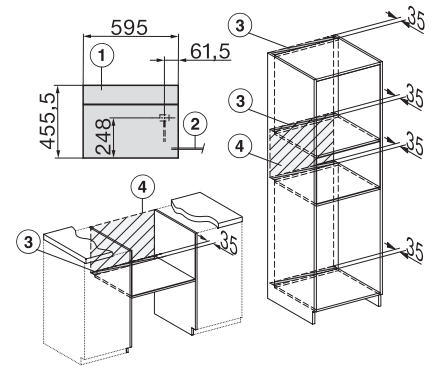
Installation\_DG\_DGM\_DGC\_XL\_ESW7x10\_EVS7010, installation drawings



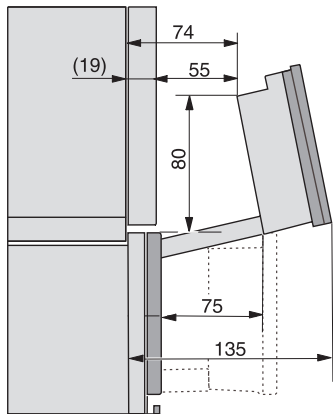
built-in DG DGM DGC XL build-under, installation drawing



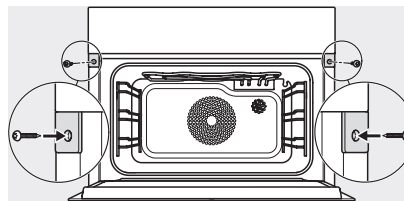
DGC7x4x built-in tall cabinet, installation drawing



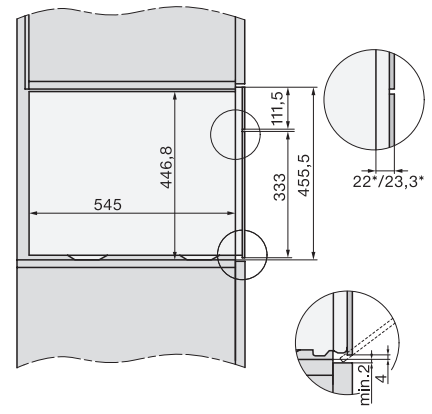
DGC7x40 connections and ventilation 45cm, installation drawing



DGC7x4x swivel range of the aperture, installation drawings



screw joint DGC XL, installation drawing



side view DGC XL, installation drawings