

TWD640WP EcoSpeed&9kg

Máquina de secar roupa com bomba de calor T1

9 kg | DirectSensor | DryCare 40 | HygieneDry | Miele@home



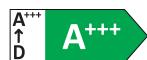
- Tratamento da roupa perfeito testado para 20 anos*
- Tecnologia de bomba de calor: menores consumos, secagem delicada
- Economize tempo ao organizar, DryCare 40 é perfeito para a lavagem a 40 °C**
- EcoSpeed reduz o tempo de secagem de um modo eficiente em 20 minutos***
- HygieneDry remove até 99,99 % das bactérias* e 99,9 % dos vírus****

* Durante a fase de desenvolvimento da série de máquinas de lavar roupa W1, a Miele testou modelos e componentes principais com 5000 ciclos de lavagem (= 5 lavagens por semana durante 50 semanas por ano) em diversos programas. Saiba mais: miele.pt/20years

** Não adequado para lãs ou sedas.

*** Em comparação com máquinas de secar roupa Miele sem EcoSpeed com capacidade de carga e classe de eficiência energética iguais. Testado no programa «Algodão» com a capacidade de carga total.

**** Testado quanto à presença de bactérias *Bacillus subtilis* e *Saccharomyces cerevisiae* no nível de secagem HygieneDry com meia carga. A descrição do método está disponível na seguinte ligação: <https://www.miele.de/testkriterien-trockner>



Código EAN: 4002516868347 / Número de material: 12724090 /
Número de material antigo: 12WD6402P

Tipo de construção	
Possível formar coluna	•
Side-by-Side	•
De encastrar por baixo da bancada	•
Batente da porta	à esquerda, alterável
Sentido de abertura da porta alterável	•
Tipo de instalação	
Marca do produto	T1 White Edition
Máquinas de secar roupa com bomba de calor	•
Design	
Cor do aparelho	Branco lótus
Cor do painel	Branco lótus
Design da porta	Preto obsidiana com aro branco
Cor do botão seletor rotativo	Branco lótus
Versão do painel	5° de inclinação
Tipo de comando	Botão seletor rotativo
Visor	DirectSensor branco, 7 seg.
Resultado de secagem	
Secagem precisa PerfectDry	•
Sistema de aromas FragranceDos	•
Reverso inteligente do tambor	•
HygieneDry	•
Tratamento delicado da roupa	
Tambor com estrutura de favos	•
Carga em kg	9,0
Conforto de utilização	
Ligação em rede com Miele@home	•
Wash2Dry	•
Pré-seleção de início até 24 horas	•
Indicação do tempo restante	•
Indicação da sequência do programa	Não
Iluminação do tambor	LED
Gaveta de condensação	•
Tubo de saída de água de condensação integrado	•
AddLoad (Adicionar mais roupa)	•
Eficiência e sustentabilidade	
Classe de eficiência energética (A+++ até D)	A+++
Consumo anual de energia elétrica em kWh	194
Tempo de funcionamento no programa padrão em min.	187
Ruído no programa Algodão com carga completa em db(A) re1pW	66
Classe de eficiência de condensação	A
Consumo de energia no programa padrão Algodão Secagem normal com carga completa em kWh	1,60
Tecnologia EcoDry	•
Permutador de calor isento de manutenção	•
Motor ProfiEco	•

TWD640WP EcoSpeed&9kg

Máquina de secar roupa com bomba de calor T1

9 kg | DirectSensor | DryCare 40 | HygieneDry | Miele@home



Código EAN: 4002516868347 / Número de material: 12724090 /

Número de material antigo: 12WD6402P

EcoSpeed	•
Programas de secagem	
Algodão	•
ECO	•
Fibras	•
Roupa delicada	•
Camisas	•
Finish lã	•
Express	•
Impermeabilizar	•
Roupa de cama	•
Arejar quente/DryFresh	•
Extras para secagem	
Antirruga	•
Sinal	•
DryCare 40	•
Qualidade	
Batentes suaves	•
Segurança	
Código Pin	•
Indicação «Despejar reservatório»	•
Indicação «Limpar filtros»	•
Interface ótica	•
Caraterísticas técnicas	
Dimensões em mm (largura)	596
Dimensões em mm (altura)	850
Dimensões em mm (profundidade)	643
Profundidade do aparelho com a porta aberta em mm	1077
Peso em kg	54
Potência máxima instalada em kW	1,10
Tensão em V	220-240
Fusível em A	10
Frequência em HZ	50
Comprimento do cabo elétrico em m	2,0
Hermeticamente fechado	•
Tipo de refrigerante	R290
Quantidade de refrigerante em kg	0,14
Potencial de efeito de estufa do refrigerante em CO ₂ e	3
Potencial de efeito de estufa do aparelho em CO ₂ e	0,42
Substituir lâmpada	Serviço ao cliente
Acessórios fornecidos	
Dispensador de aroma	•
Voucher para um segundo disp. aroma	•

TWD640WP EcoSpeed&9kg

Máquina de secar roupa com bomba de calor T1

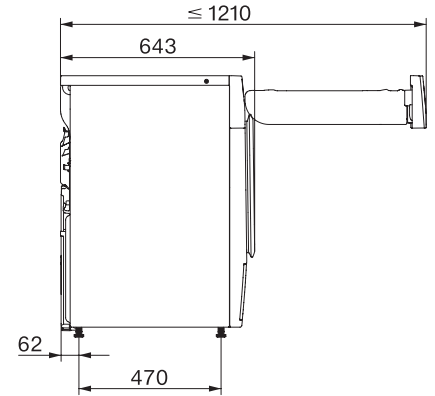
9 kg | DirectSensor | DryCare 40 | HygieneDry | Miele@home



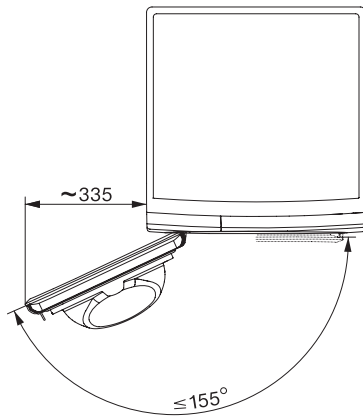
T1 installation drawing, facia 5 degree, measures in mm



T1 drawing, facia 5 degree, measures in mm



T1 drawing, facia 5 degree, with porthole, measures in mm



T1 drawing, facia 5 degree, measures in mm