

TWA520WP 8kg Active

Máquina de secar roupa com bomba de calor T1

8 kg | EasyControl | EcoSpeed | Tecnologia EcoDry | FragranceDos



- Tratamento da roupa perfeito testado para 20 anos*
- Tecnologia de bomba de calor: menores consumos, secagem delicada
- EcoSpeed reduz o tempo de secagem de um modo eficiente em 20 minutos**
- EcoDry assegura um desempenho eficiente ao longo de toda a vida útil da máquina
- FragranceDos garante uma fragrância fresca na sua roupa após a secagem***

* Durante a fase de desenvolvimento da série de máquinas de lavar roupa W1, a Miele testou modelos e componentes principais com 5000 ciclos de lavagem (= 5 lavagens por semana durante 50 semanas por ano) em diversos programas. Saiba mais: miele.pt/20years

** Em comparação com máquinas de secar roupa Miele sem EcoSpeed com capacidade de carga e classe de eficiência energética iguais. Testado no programa «Algodão» com a capacidade de carga total.

*** Patente EP 2 431 516



Código EAN: 4002516868569 / Número de material: 12724070 /
Número de material antigo: 12WA5202P

Tipo de construção	
Possível formar coluna	•
Side-by-Side	•
De encastrar por baixo da bancada	•
Batente da porta	à esquerda, alterável
Sentido de abertura da porta alterável	•
Tipo de instalação	
Marca do produto	T1 White Edition
Máquinas de secar roupa com bomba de calor	•
Design	
Cor do aparelho	Branco lótus
Cor do painel	Branco lótus
Design da porta	Branco lótus
Cor do botão seletor rotativo	Branco lótus
Versão do painel	5° de inclinação
Tipo de comando	Botão seletor rotativo
Visor	EasyControl amarelo
Resultado de secagem	
Secagem precisa PerfectDry	•
Sistema de aromas FragranceDos	•
Reverso inteligente do tambor	•
Tratamento delicado da roupa	
Tambor com estrutura de favos	•
Carga em kg	8,0
Conforto de utilização	
Pré-seleção de início até 24 horas	•
Indicação do tempo restante	•
Indicação da sequência do programa	Não
Iluminação do tambor	LED
Gaveta de condensação	•
Tubo de saída de água de condensação integrado	•
AddLoad (Adicionar mais roupa)	•
Eficiência e sustentabilidade	
Classe de eficiência energética (A+++ até D)	A+++
Consumo anual de energia elétrica em kWh	172
Tempo de funcionamento no programa padrão em min.	170
Ruído no programa Algodão com carga completa em db(A) re1pW	66
Classe de eficiência de condensação	A
Consumo de energia no programa padrão Algodão	1,40
Secagem normal com carga completa em kWh	
Tecnologia EcoDry	•
Permutador de calor isento de manutenção	•
Motor ProfiEco	•
EcoSpeed	•
Programas de secagem	
Algodão	•
ECO	•

TWA520WP 8kg Active

Máquina de secar roupa com bomba de calor T1

8 kg | EasyControl | EcoSpeed | Tecnologia EcoDry | FragranceDos



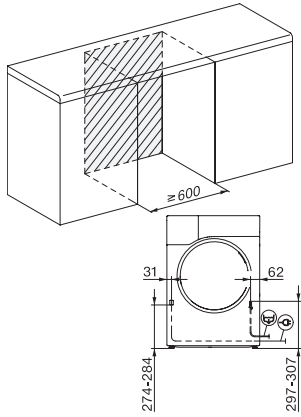
Código EAN: 4002516868569 / Número de material: 12724070 /
Número de material antigo: 12WA5202P

Fibras	•
Roupa delicada	•
Camisas	•
Finish lã	•
Express	•
Gangas	•
Impermeabilizar	•
Alisar extra	•
Roupa de cama	•
Arejar quente/DryFresh	•
Extras para secagem	
Antirruga	•
Delicado plus	•
Sinal	•
Qualidade	
Batentes suaves	•
Segurança	
Código Pin	•
Indicação «Despejar reservatório»	•
Indicação «Limpar filtros»	•
Interface ótica	•
Caraterísticas técnicas	
Dimensões em mm (largura)	596
Dimensões em mm (altura)	850
Dimensões em mm (profundidade)	655
Profundidade do aparelho com a porta aberta em mm	1077
Peso em kg	52
Potência máxima instalada em kW	1,10
Tensão em V	220-240
Fusível em A	10
Frequência em HZ	50
Comprimento do cabo elétrico em m	2,0
Hermeticamente fechado	•
Tipo de refrigerante	R290
Quantidade de refrigerante em kg	0,14
Potencial de efeito de estufa do refrigerante em CO ₂ e	3
Potencial de efeito de estufa do aparelho em CO ₂ e	0,42
Substituir lâmpada	Serviço ao cliente
Acessórios fornecidos	
Dispensador de aroma	•
Voucher para um segundo disp. aroma	•

TWA520WP 8kg Active

Máquina de secar roupa com bomba de calor T1

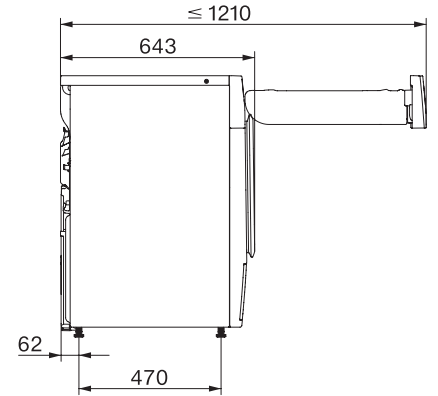
8 kg | EasyControl | EcoSpeed | Tecnologia EcoDry | FragranceDos



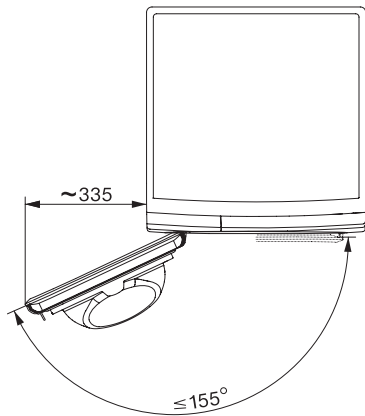
T1 installation drawing, facia 5 degree, measures in mm



T1 drawing, facia 5 degree, measures in mm



T1 drawing, facia 5 degree, with porthole, measures in mm



T1 drawing, facia 5 degree, measures in mm