

## WWA120 WCS 8kg Active

Máquina de lavar roupa de carga frontal W1:

A -10 %\* | 8 kg | 1400 rpm | CapDosing | Tambor com estrutura de favos | AddLoad



- Tratamento da roupa perfeito testado para 20 anos\*
- Poupe ainda mais energia com A -10%\*\*
- Gama exclusiva CapDosing para diferentes tecidos e nódoas\*\*\*
- Roupa perfeita com o tambor com estrutura de favos
- Adicionar ou remover peças individuais durante a lavagem com AddLoad

\* Durante a fase de desenvolvimento da série de máquinas de lavar roupa W1, a Miele testou modelos e componentes principais com 5000 ciclos de lavagem (= 5 lavagens por semana durante 50 semanas por ano) em diversos programas. Saiba mais: [miele.pt/20years](http://miele.pt/20years)

\*\* 10 % mais económica em comparação ao valor-limite (52) da CEE A

\*\*\* Patente EP 2 365 120



Código EAN: 4002516867586 / Número de material: 12723300 / Número de material antigo: 11WA1201P

Tipo de construção	
Possível formar coluna	•
Side-by-side	•
Instalar num nicho	•
Batente da porta	à direita
Tipo de instalação	
Marca do produto	W1 White Edition
Máquinas de carga frontal	•
Centrifugação	
Velocidade de centrifugação máx.	1400
Fim da enxaguagem	•
Função «sem centrifugação»	•
Design	
Cor do aparelho	Branco lótus
Cor do painel	Branco lótus
Design da porta	Preto obsidiana com aro branco
Cor do botão seletor rotativo	Branco lótus
Versão do painel	5° de inclinação
Tipo de comando	Botão seletor rotativo
Visor	EasyControl amarelo
Eficiência de limpeza	
Dosagem certa CapDosing	•
Tratamento delicado da roupa	
Tambor com estrutura de favos	•
Carga em kg	8,0
Conforto de utilização	
Pré-seleção de início até 24 horas	•
Indicação do tempo restante	•
Gaveta de detergentes AutoClean	•
AddLoad (Adicionar mais roupa)	•
Eficiência e sustentabilidade	
Classe de eficiência energética (A-G)	A
Mais económico do que o valor-limite (52) da classe de eficiência energética A	10%
Consumo de energia calculado em kWh por 100 ciclos de funcionamento para o ciclo de lavagem em kWh	43
Consumo de água calculado por ciclo de funcionamento em l	48
Classe de eficiência de centrifugação (A-G)	B
Classe de emissão de ruído (em centrifugação; A-D)	A
Emissão de ruído durante a centrifugação em dB(A) re1pW	72
Duração do prog. «ECO 40-60» na cap. nominal	219
Consumo de energia no modo desligado em W	0,30
Lavagem a baixa temperatura «frio» e «20 °C»	•
Sistema automático de quantidade	•
Contador do volume de água	•
Regulação de espuma	•
Motor ProfiEco	•

WWA120 WCS 8kg Active

Máquina de lavar roupa de carga frontal W1:

A -10 %\* | 8 kg | 1400 rpm | CapDosing | Tambor com estrutura de favos | AddLoad



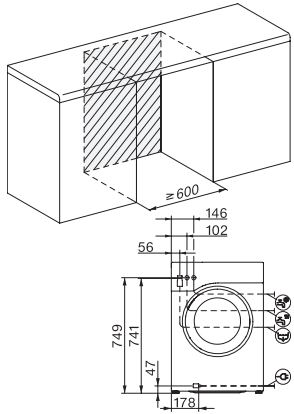
Código EAN: 4002516867586 / Número de material: 12723300 /  
Número de material antigo: 11WA1201P

Programas de lavagem	
Algodão	•
Algodão com pré-lavagem	•
Fibras	•
Roupa delicada	•
Lã (lavagem manual)	•
Expresso 20	•
Roupa escura/Gangas	•
Outdoor	•
Impermeabilizar	•
Só enxaguagem/goma	•
Despejo/Centrifugação	•
ECO 40-60	•
Extras para lavagem	
Curto	•
Pré-lavagem extra	•
Água plus	•
Ciclo de enxaguagem adicional	•
Segurança	
Sistema antifugas	Watercontrol-System
Segurança para crianças	•
Código Pin	•
Interface ótica	•
Caraterísticas técnicas	
Dimensões em mm (largura)	596
Dimensões em mm (altura)	850
Dimensões em mm (profundidade)	643
Profundidade do aparelho com a porta aberta em mm	1054
Prof. do aparelho sem porta (encastrar por baixo de bancada) em mm	600
Peso em kg	80
Potência máxima instalada em kW	2,10-2,40
Tensão em V	220-240
Fusível em A	10
Frequência em HZ	50
Comprimento do cabo elétrico em m	2

WWA120 WCS 8kg Active

Máquina de lavar roupa de carga frontal W1:

A -10 %\* | 8 kg | 1400 rpm | CapDosing | Tambor com estrutura de favos | AddLoad



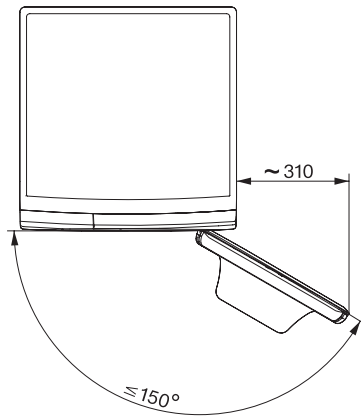
W1 drawing, facia 5 degree, measures in mm



W1 drawing, facia 5 degree, measures in mm



W1 drawing, facia 5 degree, measures in mm



W1 drawing, facia 5 degree, measures in mm