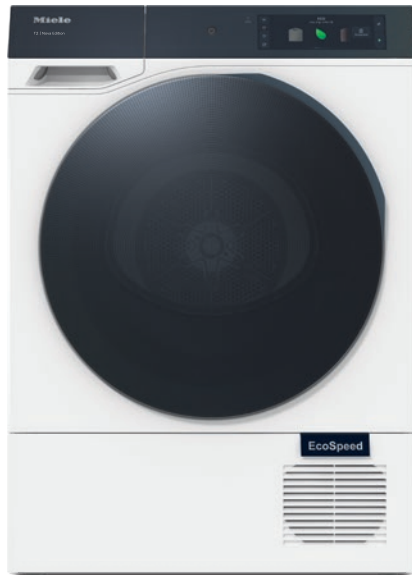


TQ 1000 WP Nova Edition
 Secador com bomba de calor T2
 9 kg | M Touch Pro | QuickPowerDry | SteamCare | WoolDry



- Tratamento da roupa perfeito testado para 20 anos
- Com o QuickPowerDry pode secar a sua roupa em apenas 49 minutos*
- Secagem delicada da sua roupa de lã com WoolDry
- SteamCare reduz o tempo de engomagem em até 50 % e refresca a sua roupa
- O visor grande a cores M Touch Pro torna a operação muito intuitiva

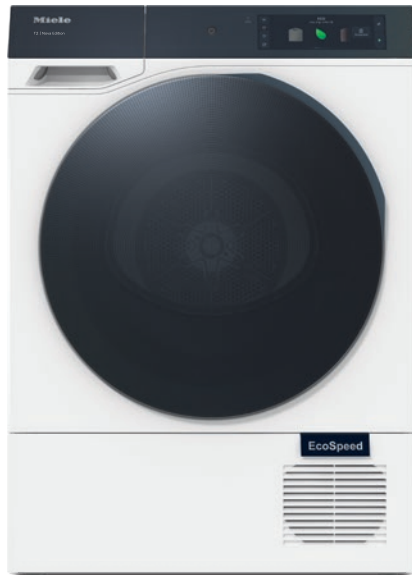
* O tempo de funcionamento pode variar consoante a carga. Tempo medido para 4 kg de roupa de fibras com 30 % de humidade residual.



Código EAN: 4002516860280 / Número de material: 12696610 /
 Número de material antigo: 12Q10001EU2

Idiomas do visor disponíveis	
Idiomas disponíveis através do MultiLingua	bahasa malaysia, dansk, deutsch, eesti, english (AU), english (CA), english (GB), english (US), español, français (CA), français (FR), hrvatski, italiano, latviesu, lietuviu, magyar, nederlands, norsk, polski, português, русский, română, slovenčina, slovensčina, srpski, suomi, svenska, türkçe, українська, čeština, ελληνικά, [?][?][?][?][?][?], [?][?], [?][?][?], [?][?][?][?], [?][?][?]
Tipo de construção	
Possível formar coluna	•
Side-by-Side	•
De encastrar por baixo da bancada	•
Batente da porta	à esquerda
Tipo de instalação	
Máquinas de secar roupa com bomba de calor	•
Design	
Cor do aparelho	Branco lótus
Design da porta e dos painéis	BlackEffect
Versão do painel	Inclinado
Tipo de comando	Comando tátil
Visor	M Touch Pro
AmbientLight	•
MotionReact	•
Resultado de secagem	
Secagem precisa PerfectDry	•
Sistema de aromas FragranceDos ²	•
Sistema de vapor SteamCare	•
PowerDry	•
Reverso inteligente do tambor	•
HygieneDry	•
Tratamento delicado da roupa	
SilenceDrum	•
Carga em kg	9,0
Conforto de utilização	
Ligação em rede com Miele@home	•
Wash2Dry	•
Pré-seleção de início até 24 horas	•
Indicação do tempo restante	•
Indicação da hora do dia	•
Indicação da sequência do programa	Sim
Textos de informação	•
Iluminação do tambor	LED

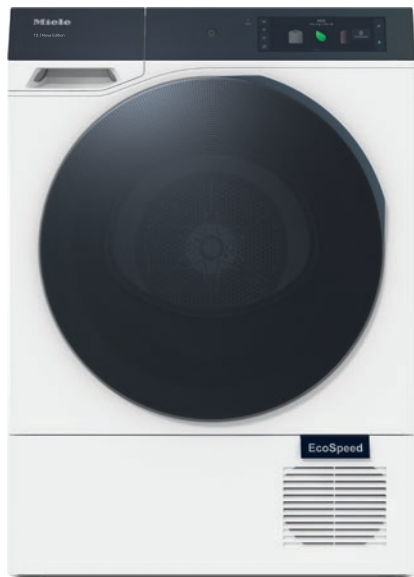
TQ 1000 WP Nova Edition
 Secador com bomba de calor T2
 9 kg | M Touch Pro | QuickPowerDry | SteamCare | WoolDry



Código EAN: 4002516860280 / Número de material: 12696610 /
 Número de material antigo: 12Q10001EU2

MultiLingua	•
Pacote acústico para baixos valores de ruído	•
Gaveta de condensação	•
Tubo de saída de água de condensação integrado	•
AddLoad (Adicionar mais roupa)	•
ComfortOpen	•
Eficiência e sustentabilidade	
Classe de eficiência energética (A+++ até D)	A+++
Poupança superior ao valor limite (24) da classe de eficiência energética A+++	10%
Consumo anual de energia elétrica em kWh	170
Tempo de funcionamento no programa padrão em min.	231
Ruído no programa Algodão com carga completa em db(A) re1pW	62
Classe de eficiência de condensação	A
Consumo de energia no programa padrão Algodão Secagem normal com carga completa em kWh	1,44
EcoFeedback	•
Tecnologia EcoDry	•
Permutador de calor isento de manutenção	•
Motor ProfiEco	•
EcoSpeed	•
Programas de secagem	
Automático	•
Algodão	•
ECO	•
Fibras	•
Roupa delicada	•
Finish sedas	•
Finish lã	•
Lã	•
Express	•
Gangas	•
Outdoor	•
Impermeabilizar	•
Roupa de desporto	•
Arejar frio	•
Arejar quente	•
Programa para cesto	•
Alisar	•
Roupa de cama	•
Camisas/Blusas	•
QuickPowerDry	•
QuickHygiene	•
Penas/Edredões	•
Extras para secagem	
Antirruga	•
Delicado plus	•
Sinal	•

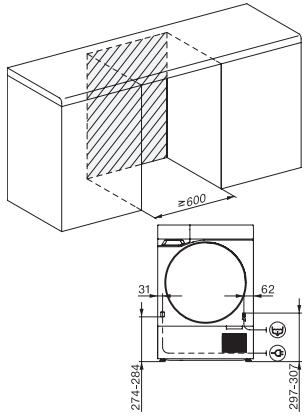
TQ 1000 WP Nova Edition
 Secador com bomba de calor T2
 9 kg | M Touch Pro | QuickPowerDry | SteamCare | WoolDry



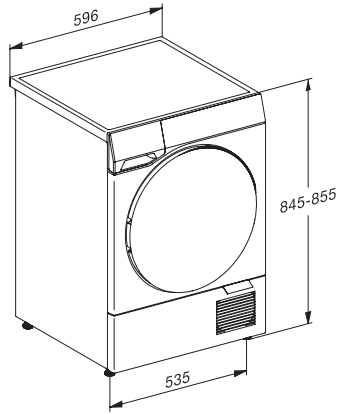
Código EAN: 4002516860280 / Número de material: 12696610 /
 Número de material antigo: 12Q10001EU2

DryCare 40	•
Favoritos	•
AddProgrammes	•
Poupança de energia	•
Alisar extra	•
Qualidade	
Batentes suaves	•
Segurança	
Segurança para crianças	•
Código Pin	•
Indicação «Despejar reservatório»	•
Indicação «Limpar filtros»	•
Caraterísticas técnicas	
Dimensões em mm (largura)	596
Dimensões em mm (altura)	850
Dimensões em mm (profundidade)	643
Profundidade do aparelho com a porta aberta em mm	1110
Peso em kg	55
Potência máxima instalada em kW	1,45
Tensão em V	220-240
Fusível em A	10
Frequência em HZ	50
Comprimento do cabo elétrico em m	2,0
Hermeticamente fechado	•
Tipo de refrigerante	R290
Quantidade de refrigerante em kg	0,14
Potencial de efeito de estufa do refrigerante em CO ₂ e	3
Potencial de efeito de estufa do aparelho em CO ₂ e	0,44
Substituir lâmpada	Serviço ao cliente
Acessórios fornecidos	
Dispensador de aroma	•
Voucher para um segundo disp. aroma	•

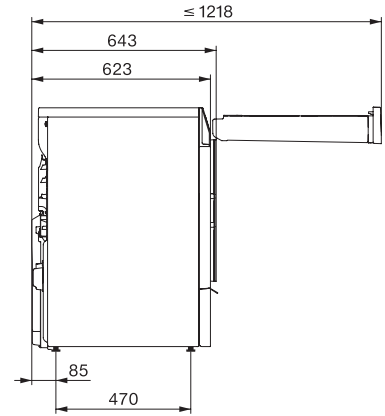
TQ 1000 WP Nova Edition
Secador com bomba de calor T2
9 kg | M Touch Pro | QuickPowerDry | SteamCare | WoolDry



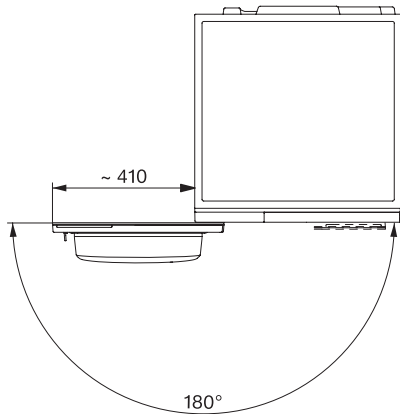
T2 drawing, facia 17 degree, measures in mm



T2 drawing, facia 17 degree, measures in mm



T2 drawing, facia 17 degree, with QuickPowerDry, measures in mm



T2 drawing, facia 17 degree, with QuickPowerDry, measures in mm