

G 5455 SCVi XXL Active Plus

Máquina de lavar louça XXL de integrar completamente para resultados de secagem ideais graças à secagem AutoOpen.



- Os melhores resultados em menos de uma hora: QuickPowerWash
- Otimização de espaço com gaveta 3D MultiFlex
- Máquina de água renovada: a partir de 6.0 l consumo de água no programa Automático
- Poupe até 50 % de energia com a ajuda da ligação à água quente da Miele
- Cestos Comfortpara flexibilidade no dia a dia



Código EAN: 4002516840589 / Número de material: 12664890 /
Número de material antigo: 215455621B

Tipo de instalação	
Máquinas de lavar louça de integrar completamente	•
Máquina de lavar louça com 60 cm	•
Máquina de lavar louça XXL	•
Design	
Cor do painel	Aço inoxidável.
Versão do painel	Painel totalmente integrado
Tipo de comando	Tecla selectora de programas
Visor	Visor de 7 segmentos de 3 dígitos
Cor do visor	Branco
Conforto	
Indicação do tempo restante	•
Pré-seleção de início até 24 horas	•
Controlo das funções	Visor, acústico
Eficiência e sustentabilidade	
Classe de eficiência energética (A-G)	B
Consumo de água no prog. autom. em l a partir de	6,0
Consumo de água do programa Eco em litros por prog. (ciclo)	8,4
Consumo de energia eléctrica no prog. ECO em kWh	0,64
Consumo de energia do prog. Eco em kWh por 100 seq. prog. (ciclos)	64
Valor consumo da lig. à água quente no prog. ECO em kWh	0,40
Duração do programa ECO em minutos	199
Classe de emissão de ruído	B
Emissão de ruídos em dB(A)	44
Tecnologia EcoPower	•
Higiene testada	•
Ligação à água quente	•
Meia carga	•
Qualidade do resultado	
Máquina de lavar louça com água renovada	•
SensorDry	•
Secagem por condensação ativa	•
BrilliantGlassCare	•
Programas de lavagem	
QuickPowerWash	•
ECO	•
Automático	•
Intensivo 75 °C	•
Delicado	•
Opções de lavagem	
Express	•
Limpeza extra	•
Secagem extra	•
Configuração dos cestos	
Arrumação dos talheres	Gaveta 3D MultiFlex

G 5455 SCVi XXL Active Plus

Máquina de lavar louça XXL de integrar completamente para resultados de secagem ideais graças à secagem AutoOpen.



Código EAN: 4002516840589 / Número de material: 12664890 /

Número de material antigo: 215455621B

Suporte para chávenas FlexCare	1
Configuração dos cestos	Comfort
Número de serviços	14

Segurança

Sistema Waterproof	•
--------------------	---

Caraterísticas técnicas

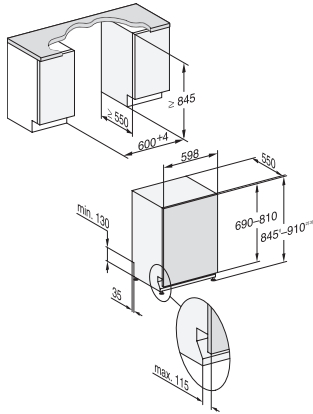
Largura do nicho mínima em mm	600
Largura do nicho máxima em mm	600
Altura do nicho mínima em mm	845
Altura do nicho máxima em mm	910
Profundidade do nicho em mm	550
Largura do aparelho em mm	598
Altura do aparelho em mm	845
Profundidade do aparelho em mm	550
Profundidade do aparelho com a porta aberta em cm	120,5
Peso líquido em kg	45,0
Potência máxima instalada em kW	2,00
Tensão em V	230
Fusível em A	10
Número de fases	1
Frequência elétrica padrão	50
Comprimento da mangueira de entrada de água em cm	1,50
Comprimento da mangueira de esgoto em cm	1,50
Comprimento do cabo elétrico em m	1,70
Peso das placas frontais mín. em kg	4,0
Peso das placas frontais máx. em kg	11,0
[reequipável ao min. através do serviço de assistência técnica]	7,0
[reequipável ao máx. através do serviço de assistência técnica]	14,0

Acessórios fornecidos

1 embalagem de UltraTabs (20 unidades)	•
Voucher para 1 embalagem de UltraTabs (20 unidades) ou 3 embalagens (60 unidades cada) a um preço especial	•

G 5455 SCVi XXL Active Plus

Máquina de lavar louça XXL de integrar completamente para resultados de secagem ideais graças à secagem AutoOpen.



G7000, fully integrated dishwasher, XXL, 60cm
(installation drawing)