

G 5410 SCi Active Plus
Máquina de lavar louça de integrar
para resultados de secagem ideais graças à secagem AutoOpen.



- Os melhores resultados em menos de uma hora: QuickPowerWash
- Otimização de espaço com gaveta 3D MultiFlex
- Máquina de água renovada: a partir de 6.0 l consumo de água no programa Automático
- Poupe até 50 % de energia com a ajuda da ligação à água quente da Miele
- Cestos Comfort para flexibilidade no dia a dia



Código EAN: 4002516840565 / Número de material: 12664870 /
Número de material antigo: 215410571B

Tipo de instalação	
Máquinas de lavar louça de integrar parcialmente	•
Máquina de lavar louça com 60 cm	•
Design	
Cor do painel	Inox CleanSteel
Versão do painel	Painel direito
Tipo de comando	Tecla selectora de programas
Visor	Visor de 7 segmentos de 3 dígitos
Cor do visor	Branco
Conforto	
Indicação do tempo restante	•
Pré-seleção de início até 24 horas	•
Controlo das funções	Visor
Eficiência e sustentabilidade	
Classe de eficiência energética (A-G)	B
Consumo de água no prog. autom. em l a partir de	6,0
Consumo de água do programa Eco em litros por prog. (ciclo)	8,4
Consumo de energia elétrica no prog. ECO em kWh	0,64
Consumo de energia do prog. Eco em kWh por 100 seq. prog. (ciclos)	64
Valor consumo da lig. à água quente no prog. ECO em kWh	0,40
Duração do programa ECO em minutos	199
Classe de emissão de ruído	B
Emissão de ruídos em dB(A)	44
Tecnologia EcoPower	•
Higiene testada	•
Ligação à água quente	•
Meia carga	•
Qualidade do resultado	
Máquina de lavar louça com água renovada	•
SensorDry	•
Secagem por condensação ativa	•
BrilliantGlassCare	•
Programas de lavagem	
QuickPowerWash	•
ECO	•
Automático	•
Intensivo 75 °C	•
Delicado	•
Opções de lavagem	
Express	•
Limpeza extra	•
Secagem extra	•
Configuração dos cestos	
Arrumação dos talheres	Gaveta 3D MultiFlex
Suporte para chávenas FlexCare	1

G 5410 SCi Active Plus

Máquina de lavar louça de integrar

para resultados de secagem ideais graças à secagem AutoOpen.



Código EAN: 4002516840565 / Número de material: 12664870 /

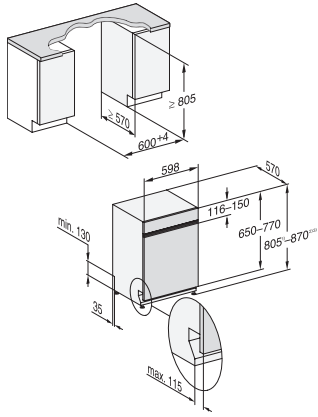
Número de material antigo: 215410571B

Configuração dos cestos	Comfort
Número de serviços	14
Segurança	
Sistema Waterproof	•
Segurança para crianças	•
Caraterísticas técnicas	
Largura do nicho mínima em mm	600
Largura do nicho máxima em mm	600
Altura do nicho mínima em mm	805
Altura do nicho máxima em mm	870
Profundidade do nicho em mm	570
Largura do aparelho em mm	598
Altura do aparelho em mm	805
Profundidade do aparelho em mm	570
Profundidade do aparelho com a porta aberta em cm	116,5
Peso líquido em kg	44,7
Potência máxima instalada em kW	2,00
Tensão em V	230
Fusível em A	10
Número de fases	1
Frequência elétrica padrão	50
Comprimento da mangueira de entrada de água em cm	1,50
Comprimento da mangueira de esgoto em cm	1,50
Comprimento do cabo elétrico em m	1,70
Peso das placas frontais mín. em kg	3,0
Peso das placas frontais máx. em kg	10,0
[reequipável ao min. através do serviço de assistência técnica]	9,0
[reequipável ao máx. através do serviço de assistência técnica]	19,0
Acessórios fornecidos	
1 embalagem de UltraTabs (20 unidades)	•
Voucher para 1 embalagem de UltraTabs (20 unidades) ou 3 embalagens (60 unidades cada) a um preço especial	•

G 5410 SCi Active Plus

Máquina de lavar louça de integrar

para resultados de secagem ideais graças à secagem AutoOpen.



G7000, integrated dishwasher, 60cm (installation drawing)