

## FNUS 7140 C

Cong. de encastrar por baixo da bancada com NoFrost, SoftClose e SuperFrost num design compacto.



- Sem formação de gelo e sem descongelar graças a NoFrost
- Fecho amortecido da porta através do SoftClose
- Congelação rápida e cuidadoso de alimentos: SuperFrost
- Aumento flexível do compartimento congelador: VarioRoom



Código EAN: 4002516779339 / Número de material: 12519420 /  
Número de material antigo: 37714010EU1

|                                                                                                 |  |            |
|-------------------------------------------------------------------------------------------------|--|------------|
| <b>Categoria do aparelho</b>                                                                    |  |            |
| Congelador                                                                                      |  | •          |
| <b>Tipo de construção</b>                                                                       |  |            |
| Aparelho integrado                                                                              |  | •          |
| Aparelho de integrar por baixo da bancada                                                       |  | •          |
| Batente da porta                                                                                |  | à direita  |
| Sentido de abertura da porta alterável                                                          |  | •          |
| Adequado para Side-by-Side                                                                      |  | •          |
| <b>Design</b>                                                                                   |  |            |
| Iluminação do compartimento congelador                                                          |  | LED        |
| <b>Conforto de utilização</b>                                                                   |  |            |
| Miele@home                                                                                      |  | •          |
| NoFrost                                                                                         |  | •          |
| VarioRoom                                                                                       |  | •          |
| SoftClose                                                                                       |  | •          |
| <b>Comando</b>                                                                                  |  |            |
| Tipo de comando                                                                                 |  | FreshTouch |
| Regulação da temperatura independente para compartimento frigorífico e compartimento congelador |  | Não        |
| SuperFrost                                                                                      |  | •          |
| Número de zonas de temperatura                                                                  |  | 1          |
| Modo Sabbat                                                                                     |  | •          |
| Modo Férias                                                                                     |  | •          |
| <b>Congelador/compartimento congelador</b>                                                      |  |            |
| Número de gavetas de congelação                                                                 |  | 3          |
| <b>Eficiência e sustentabilidade</b>                                                            |  |            |
| Classe de eficiência energética (A-G)                                                           |  | C          |
| Consumo energético anual em kWh                                                                 |  | 121,10     |
| Consumo energético em 24 horas em kWh                                                           |  | 0,33       |
| <b>Segurança</b>                                                                                |  |            |
| Função de bloqueio                                                                              |  | •          |
| Alarme acústico da porta                                                                        |  | •          |
| Alarme acústico de temperatura do compartimento congelador                                      |  | •          |
| Alarme ótico da porta                                                                           |  | •          |
| Alarme ótico de temperatura                                                                     |  | •          |
| Indicação de falta de energia elétrica no compartimento congelador                              |  | •          |
| <b>Caraterísticas técnicas</b>                                                                  |  |            |
| Largura mín. do nicho em mm                                                                     |  | 600        |
| Largura máx. do nicho em mm                                                                     |  | 600        |
| Altura máx. do nicho em mm                                                                      |  | 860        |
| Altura máx. do nicho em mm                                                                      |  | 920        |
| Profundidade do nicho em mm                                                                     |  | 560        |
| Largura do aparelho em mm                                                                       |  | 597        |
| Altura do aparelho em mm                                                                        |  | 858        |
| Profundidade do aparelho em mm                                                                  |  | 550        |
| Peso em kg                                                                                      |  | 34,0       |

## FNUS 7140 C

Cong. de encastrar por baixo da bancada  
com NoFrost, SoftClose e SuperFrost num design compacto.

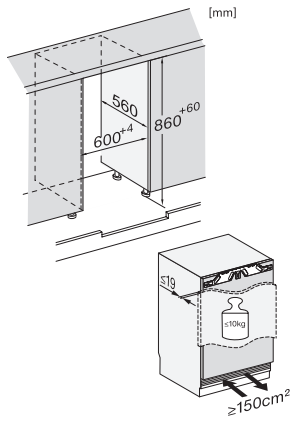


Código EAN: 4002516779339 / Número de material: 12519420 /  
Número de material antigo: 37714010EU1

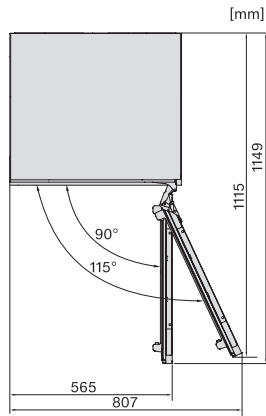
|                                             |            |
|---------------------------------------------|------------|
| Tecnologia de fixação                       | Porta fixa |
| Peso máx. frontal do frigorífico em kg      | 10         |
| Classe climática                            | SN-T       |
| Compartimento congelador 4 estrelas em l    | 80         |
| Tempo de conservação em caso de avaria em h | 12         |
| Capacidade de congelação em kg/24 horas     | 9,70       |
| Classe de emissão de ruído (A-D)            | B          |
| Potência sonora em dB(A) re1pW              | 32         |
| Consumo de energia em miliamperes (mA)      | 2000       |
| Tensão em V                                 | 220-240    |
| Fusível em A                                | 10         |
| Número de fases                             | 1          |
| Frequência em Hz                            | 50-60      |
| Comprimento do cabo elétrico em m           | 2,2        |
| <b>Acessórios fornecidos</b>                |            |
| Cuvete para cubos de gelo                   | •          |

## FNUS 7140 C

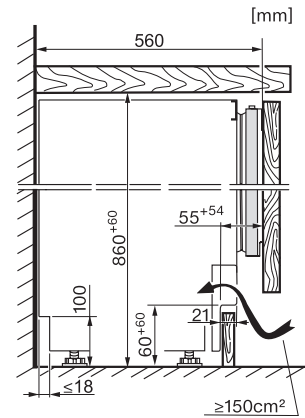
Cong. de encastrar por baixo da bancada  
com NoFrost, SoftClose e SuperFrost num design compacto.



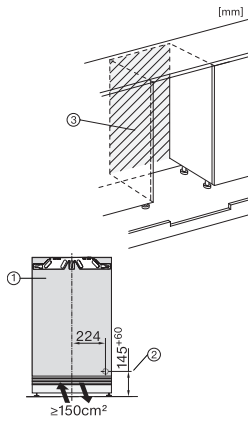
KU7135C, FNUS7140C, Built-under, Einbauskizze, Nischenmaß (installation drawings)



KU7016D, KU7015D, KU7035D, KU7135C, FNUS7040D, FNUS7140C, Built-under, top view (installation drawings)



KU7135C, FNUS7140C, Built-under, side view (installation drawings)



KU7016D, KU7015D, KU7035D, KU7135C, FNUS7140C, Built-under, installation drawing (\*footnote) (installation drawings)