

## KU 7016 D

Frigorífico de encastrar por baixo da bancada com iluminação LED, compartimento congelador e prateleiras da porta divididas



- Iluminação otimizada e sem manutenção do espaço interior com LED
- Compartimento congelador de 4 estrelas integrado
- Interior da porta flexível com as prateleiras da porta divididas
- Limpeza das prateleiras da porta na máquina: ComfortClean
- Rápida refrigeração de alimentos graças à função SuperCool



Código EAN: 4002516779100 / Número de material: 12519090 / Número de material antigo: 36701610EU1

<b>Categoria do aparelho</b>	
Frigorífico	•
<b>Tipo de construção</b>	
Aparelho de integrar	•
Aparelho integrado	•
Aparelho de integrar por baixo da bancada	•
Batente da porta	à direita
Sentido de abertura da porta alterável	•
<b>Design</b>	
Iluminação do compartimento frigorífico	LED
<b>Conforto de utilização</b>	
Miele@home	•
ComfortClean	•
ComfortFrost	•
<b>Comando</b>	
Tipo de comando	EasyControl
Regulação da temperatura independente para compartimento frigorífico e compartimento congelador	Não
SuperCool	•
Número de zonas de temperatura	2
Modo Sabbat	•
<b>Frigorífico/compartimento frigorífico</b>	
Número de prateleiras	2
Número de prateleiras da porta para conservas	2
Prateleiras da porta para garrafas	1
Prateleira da porta	3
<b>Eficiência e sustentabilidade</b>	
Classe de eficiência energética (A-G)	D
Consumo energético anual em kWh	115,20
Consumo energético em 24 horas em kWh	0,31
<b>Segurança</b>	
Alarme acústico da porta	•
Alarme ótico da porta	•
<b>Caraterísticas técnicas</b>	
Largura mín. do nicho em mm	600
Largura máx. do nicho em mm	600
Altura máx. do nicho em mm	820
Altura máx. do nicho em mm	880
Profundidade do nicho em mm	560
Largura do aparelho em mm	597
Altura do aparelho em mm	818
Profundidade do aparelho em mm	550
Peso em kg	36,0
Tecnologia de fixação	Porta fixa
Peso máx. frontal do frigorífico em kg	10
Classe climática	N-ST
Compartimento frigorífico em l	92
Compartimento congelador 4 estrelas em l	14

KU 7016 D

Frigorífico de encastrar por baixo da bancada  
com iluminação LED, compartimento congelador e prateleiras da porta divididas



Código EAN: 4002516779100 / Número de material: 12519090 /  
Número de material antigo: 36701610EU1

Volume útil total em l	106
Tempo de conservação em caso de avaria em h	9
Capacidade de congelação em kg/24 horas	2,00
Classe de emissão de ruído (A-D)	B
Potência sonora em dB(A) re1pW	34
Consumo de energia em miliamperes (mA)	2000
Tensão em V	220-240
Fusível em A	10
Número de fases	1
Frequência em Hz	50-60
Comprimento do cabo elétrico em m	2,2
Substituir lâmpada	Serviço ao cliente

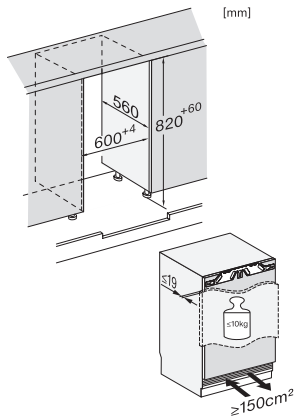
#### Acessórios fornecidos

Suporte para ovos

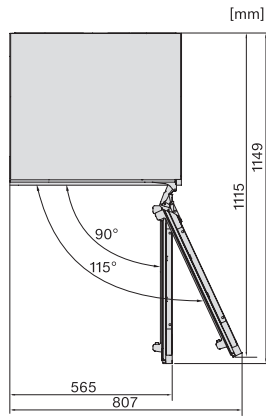
•

## KU 7016 D

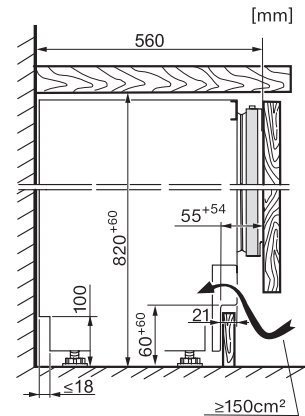
Frigorífico de encastrar por baixo da bancada  
com iluminação LED, compartimento congelador e prateleiras da porta divididas



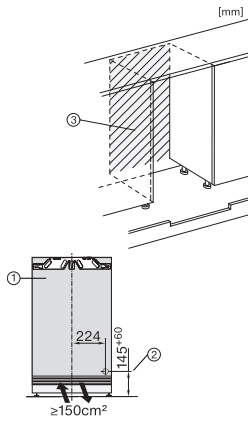
KU7016D, KU7015D, KU7035D, FNUS7040D, Built-under, Einbauskizze, Nischenmaß (installation drawings)



KU7016D, KU7015D, KU7035D, KU7135C, FNUS7040D, FNUS7140C, Built-under, top view (installation drawings)



KU7016D, KU7015D, KU7035D, FNUS7040D, Built-under, side view (installation drawings)



KU7016D, KU7015D, KU7035D, KU7135C, FNUS7140C, Built-under, installation drawing (\*footnote) (installation drawings)