

KMDA 7876 FL-U 125 Gala Ed

Placa de indução com exaustor integrado

com MattFinish e 2 áreas de cozinhar PowerFlex XL extra grandes.



- Superfície nobre para um design de cozinha único com MattFinish
- A TwoInOne mais silenciosa da Miele: Motor Silence
- Instalação flexível: Plug & Play ou recirculação de ar guiada
- 4 zonas de cozinhar amplas incluindo 2 áreas PowerFlex XL
- Ligação em rede com Con@ctivity e Miele@home

Código EAN: 4002516822011 / Número de material: 12514930 /

Número de material antigo: 267876791B

Campanha de aniversário	
Modelos 125 anos	•
125 Gala Edition	•
Tipo de construção	
Placa de indução com exaustor integrado	•
Modos de funcionamento	
Ar de recirculação conduzido com acessório que pode ser adquirido posteriormente	Recirculação de ar
Ar de recirculação conduzido com acessório que pode ser adquirido posteriormente	DFK-xxxx, DUU 1500, DUU 600
Ar de recirculação não conduzido (instalação Plug&Play)	Sim
Design	
Elegante superfície vitrocerâmica	•
Instalação à face	•
Superfície resistente a riscos	MattFinish
Cor da vitrocerâmica	Preto mate
Efeito anti-dedadas	•
Instalação sobre a bancada	•
Exaustor à face	•
Cor da grelha de cobertura	Preto
Cor do filtro de gorduras	Preto
Zonas de cozinhar	
Número de zonas de cozinhar	4
Número de áreas de cozinhar	2
Número máximo de recipientes para cozinhar	4
Zonas de cozinhar PowerFlex	
Quantidade	4
Tipo	Zona de cozinhar PowerFlex XL
Diâmetro em mm	Ø 150 – 230
Potência em W	2100
Booster em W	3000
TwinBooster em W	3650
1ª zona/área de cozinhar	
Posição	à esquerda
Tipo	PowerFlex XL
Tamanho em mm	230x460
Potência Booster máx. em W	4800
Potência máx. em W	3400
Potência TwinBooster máx. em W	7300
2ª zona/área de cozinhar	
Posição	à direita
Tipo	PowerFlex XL
Tamanho em mm	230x460
Potência Booster máx. em W	4800
Potência máx. em W	3400
Potência TwinBooster máx. em W	7300

KMDA 7876 FL-U 125 Gala Ed

Placa de indução com exaustor integrado

com MattFinish e 2 áreas de cozinhar PowerFlex XL extra grandes.



Código EAN: 4002516822011 / Número de material: 12514930 /

Número de material antigo: 267876791B

Conforto de utilização	
Miele@home	•
Comando através de teclas sensoras	ComfortSelect White
Função automática Con@ctivity	•
Indicação digital dos níveis de potência	•
Cor da indicação	Branco
Sistema automático	•
Reconhecimento de recipientes	•
Manter quente	•
Função Stop&Go	•
Função Recall	•
Temporizador	•
Desligar automático	•
Regulações personalizáveis	•
Indicação de saturação do filtro de carvão ativo	•
Tempo de funcionamento suplementar 5/15 min.	•
Indicador de saturação dos filtros de gordura	•
Eficiência e sustentabilidade	
Motor ECO	•
Conforto de manutenção	
Vitrocerâmica de limpeza fácil	•
Interior do exaustor CleanCover para limpeza fácil	•
Proteção para limpeza	•
Sistema de filtragem	
N.º de filtros laváveis na máquina Filtro de gorduras em aço inoxidável (10 camadas)	1
Saída de ar	
Potência sonora nível mín. (dB(A) re1pW) conforme EN 60704-3	41,0
Recirculação de ar	
Potência de exaustão nível mín. (m³/h) conf. EN 61591	145
Potência de exaustão nível máx. (m³/h) conf. EN 61591	465
Potência de exaustão do nível Booster (m³/h) conforme a norma EN 61591	510
Potência sonora nível mín. (dB(A) re1pW) conforme EN 60704-3	47,0
Potência sonora nível máx. (dB(A) re1pW) conforme EN 60704-3	68,0
Pressão sonora nível mín. (dB(A) re20µPa) conforme EN 60704-2-13	34,0
Potência sonora do nível Booster (dB(A) re1pW) conforme a norma EN 60704-3	70,0
Pressão sonora nível máx. (dB(A) re20µPa) conforme EN 60704-2-13	55,0
Pressão sonora do nível Booster (dB(A) re20µPa) conforme a norma EN 60704-2-13	57,0
Segurança	
Desativação de segurança	•
Função de bloqueio	•
Bloqueio de funcionamento	•

KMDA 7876 FL-U 125 Gala Ed

Placa de indução com exaustor integrado

com MattFinish e 2 áreas de cozinhar PowerFlex XL extra grandes.



Código EAN: 4002516822011 / Número de material: 12514930 /

Número de material antigo: 267876791B

Ventilador de arrefecimento integrado	•
Proteção contra sobreaquecimento	•
Indicação de calor residual	•
Ligação para interruptor de contacto de janela	•

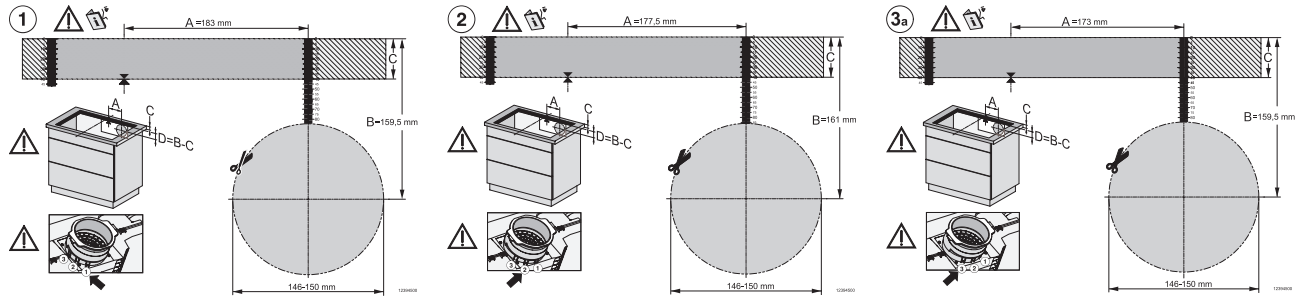
Caraterísticas técnicas

Dimensões em mm (largura)	800
Dimensões em mm (altura)	238
Dimensões em mm (profundidade)	520
Dimensões de corte em mm (largura) em caso de instalação sobre a bancada	780
Dimensões de corte em mm (profundidade) em caso de instalação sobre a bancada	500
Altura de montagem com caixa de ligação em mm	238
Medida de corte interna em mm (largura) em caso de instalação à face	780
Medida de corte interna em mm (profundidade) em caso de instalação à face	500
Peso em kg	20
Medida de corte externa em mm (largura) em caso de instalação à face	804
Medida de corte externa em mm (profundidade) em caso de instalação à face	524
Potência máxima instalada em kW	7,50
Tensão em V	230
Frequência em Hz	50-60
Comprimento do cabo elétrico em m	1,6

Acessórios fornecidos

Cabo de ligação	Sim
Filtro de carvão ativado para recirculação de ar	•
Adaptador Plug&Play	•

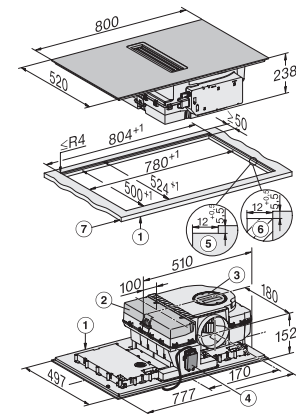
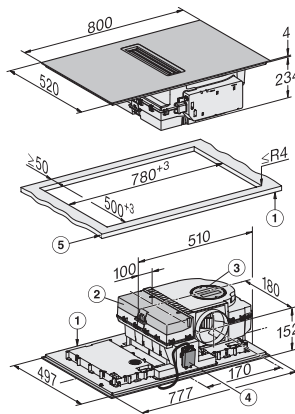
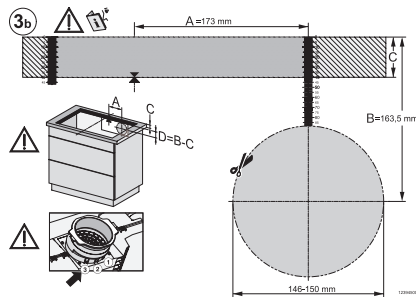
KMDA 7876 FL-U 125 Gala Ed
 Placa de indução com exaustor integrado
 com MattFinish e 2 áreas de cozinhar PowerFlex XL extra grandes.



KMDA7676FL-U BlackPerfection, KMDA7876FL-U – flush installation, drilling template, Installation depth 23,8 cm

KMDA7676FL-U, KMDA7876FL-U – surface installation, drilling template, 23,8 cm, Installation drawing

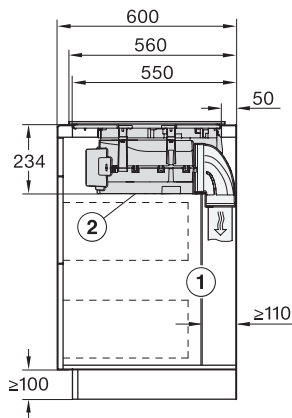
KMDA7676FL-U, KMDA7876FL-U – surface installation, 24,8 cm, drilling template, Installation drawing



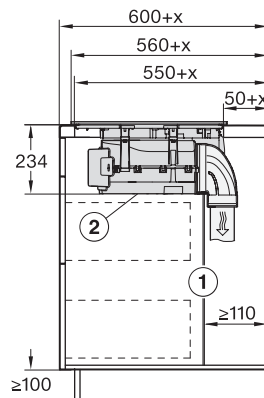
KMDA7676FL-U, KMDA7876FL-U – flush installation, drilling template, Installation depth 24,8 cm, Installation drawing

KMDA7676FL, KMDA7876FL – Installation drawing

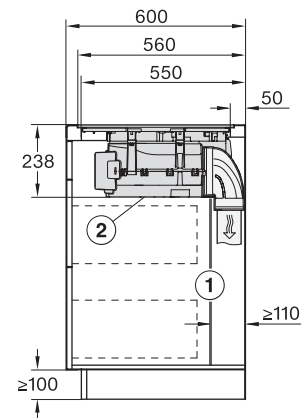
KMDA7676FL, KMDA7876FL – flush – Installation drawing



KMDA7676FL, KMDA7876FL – Side view lying on top – Installation drawing



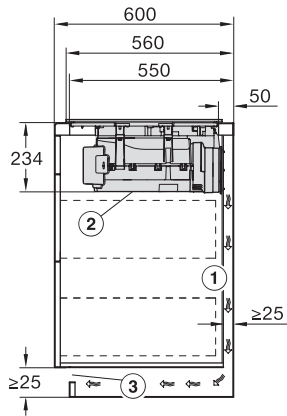
KMDA7676FL, KMDA7876FL – Side view lying on top+X – Installation drawing



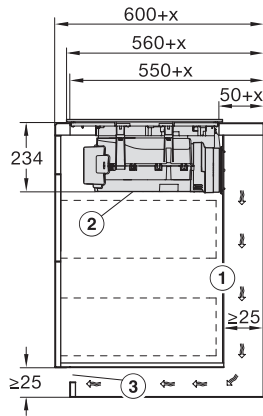
KMDA7676FL, KMDA7876FL – Side view flush – Installation drawing

KMDA 7876 FL-U 125 Gala Ed

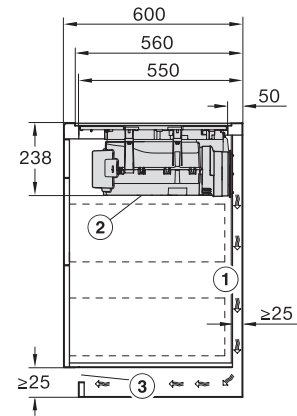
Placa de indução com exaustor integrado com MattFinish e 2 áreas de cozinhar PowerFlex XL extra grandes.



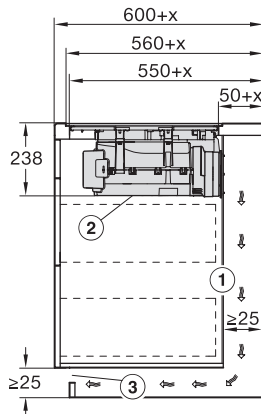
KMDA7676FL, KMDA7876FL – Side view lying on top, Plug&Play – Installation drawing



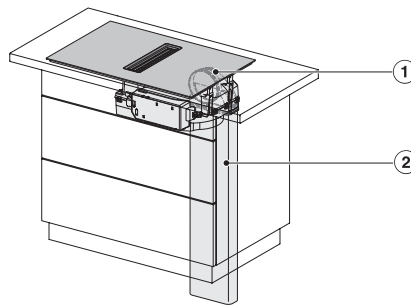
KMDA7676FL, KMDA7876FL – Side view lying on top+X, Plug&Play – Installation drawing



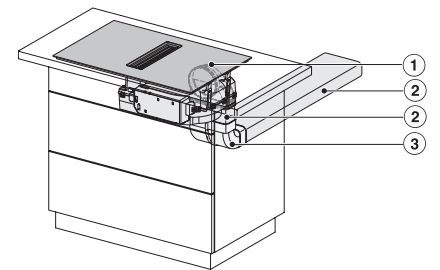
KMDA7676FL, KMDA7876FL – Side view flush, Plug&Play – Installation drawing



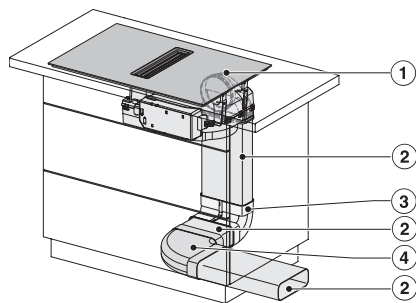
KMDA7676FL, KMDA7876FL – Side view flush+X, Plug&Play – Installation drawing



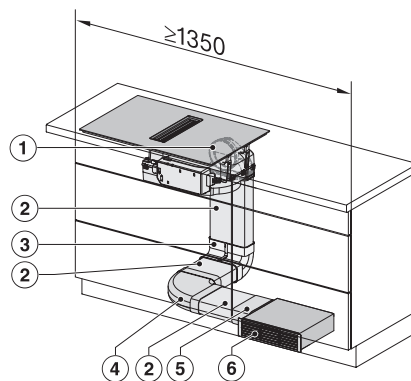
KMDA7676FL, KMDA7876FL – Installation variant 1 Basis-drawing



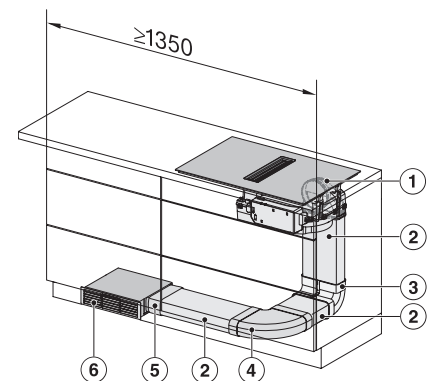
KMDA7676FL, KMDA7876FL – Installation variant 2 Basis-drawing



KMDA7676FL, KMDA7876FL - Installation variant 3 Basis-drawing



KMDA7676FL, KMDA7876FL – Installation variant 4 Circulating air-drawing

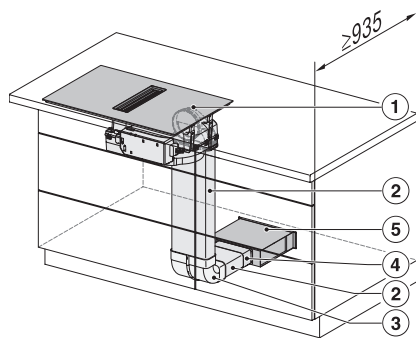


KMDA7676FL, KMDA7876FL – Installation variant 5 Circulating air-drawing

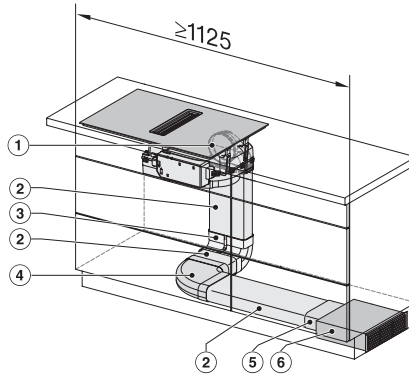
KMDA 7876 FL-U 125 Gala Ed

Placa de indução com exaustor integrado

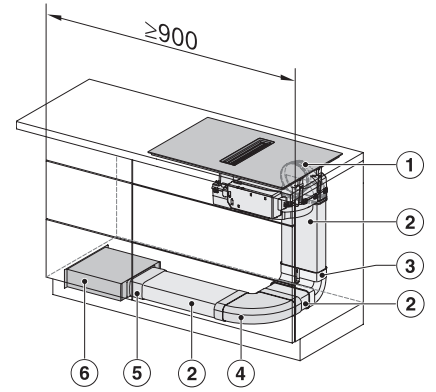
com MattFinish e 2 áreas de cozinhar PowerFlex XL extra grandes.



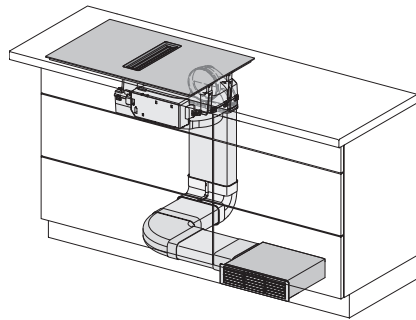
KMDA7676FL, KMDA7876FL – Installation variant
6 Circulating air – drawing



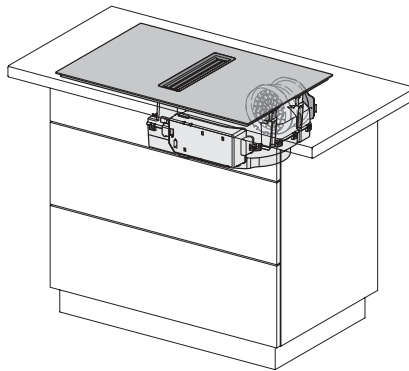
KMDA7676FL, KMDA7876FL – Installation variant
13 Circulating air – drawing



KMDA7676FL, KMDA7876FL – Installation variant
14 Circulating air – drawing



KMDA7676FL/FR, KMDA7876FL/FR, Air circulation
(Installation drawing)



KMDA7676FL/FR, KMDA7876FL/FR, Plug&Play
(Installation drawing)