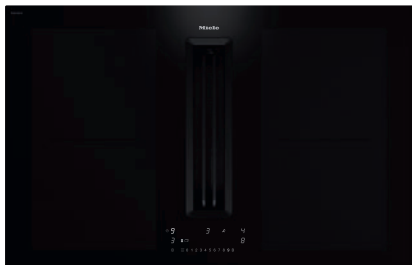


KMDA 7676 FL-U BlackPerfection

Placa de indução com exaustor integrado

com duas áreas PowerFlex XL extra grandes com recirculação de ar



- A TwoInOne mais silenciosa da Miele: Motor Silence
- Instalação flexível: Plug & Play ou recirculação de ar guiada
- 4 zonas de cozinhar amplas incluindo 2 áreas PowerFlex XL
- Regulação automática dos níveis do ventilador: Con@ctivity
- O design totalmente preto proporciona um aspeto elegante

Código EAN: 4002516777748 / Número de material: 12509180 /

Número de material antigo: 267676791B

Tipo de construção	
Placa de indução com exaustor integrado	•
Modos de funcionamento	
Ar de recirculação conduzido com acessório que pode ser adquirido posteriormente	Recirculação de ar
Design	
Elegante superfície vitrocerâmica	•
Instalação sobre a bancada	•
Instalação à face	•
Cor da vitrocerâmica	Preto
Exaustor à face	•
Cor da grelha de cobertura	Preto
Cor do filtro de gorduras	Preto
Zonas de cozinhar	
Número de zonas de cozinhar	4
Número de áreas de cozinhar	2
Número máximo de recipientes para cozinhar	4
Zonas de cozinhar PowerFlex	
Quantidade	4
Tipo	Zona de cozinhar PowerFlex XL
Tamanho em mm	Ø 150 – 230
Potência máx. em W	2100
Potência Booster máx. em W	3000
Potência TwinBooster máx. em W	3650
1ª zona/área de cozinhar	
Posição	à esquerda
Tipo	PowerFlex XL
Tamanho em mm	230x460
Potência Booster máx. em W	4800
Potência máx. em W	3400
Potência TwinBooster máx. em W	7300
2ª zona/área de cozinhar	
Posição	à direita
Tipo	PowerFlex XL
Tamanho em mm	230x460
Potência Booster máx. em W	4800
Potência máx. em W	3400
Potência TwinBooster máx. em W	7300
Conforto de utilização	
Ligação em rede com Miele@home	•
Função automática Con@ctivity	•
Indicação digital dos níveis de potência	•
Comando através de teclas sensoras	ComfortSelect White
Cor da indicação	Branco
Reconhecimento de recipientes permanente	•
Indicação de saturação do filtro de carvão ativo	•
Tempo de funcionamento suplementar 5/15 min.	•

KMDA 7676 FL-U BlackPerfection
Placa de indução com exaustor integrado
com duas áreas PowerFlex XL extra grandes com recirculação de ar



Código EAN: 4002516777748 / Número de material: 12509180 /
Número de material antigo: 267676791B

Função Stop&Go	•
Proteção para limpeza	•
Função Recall	•
Indicador de saturação dos filtros de gordura	•
Timer	•
Desligar automático	•
Sistema automático	•
Manter quente	•
Possibilidades de regulação individuais (p. ex. sinais sonoros)	•
Eficiência e sustentabilidade	
Motor ECO	•
Conforto de manutenção	
Vitrocerâmica de limpeza fácil	•
Interior do exaustor CleanCover para limpeza fácil	•
Recirculação de ar	
Potência de exaustão nível mín. (m ³ /h) conf. EN 61591	145
Potência de exaustão nível máx. (m ³ /h) conf. EN 61591	465
Potência de exaustão do nível Booster (m ³ /h) conforme a norma EN 61591	510
Potência sonora nível mín. (dB(A) re1pW) conforme EN 60704-3	47,0
Potência sonora nível máx. (dB(A) re1pW) conforme EN 60704-3	68,0
Pot. sonora nível Booster (dB(A) re1pW) conforme EN 60704-3	70,0
Pressão sonora nível mín. (dB(A) re20µPa) conforme EN 60704-2-13	34,0
Pressão sonora nível máx. (dB(A) re20µPa) conforme EN 60704-2-13	55,0
Pressão sonora nível Booster (dB(A) re20µPa) conforme EN 60704-2-13	57,0
Segurança	
Desativação de segurança	•
Função de bloqueio	•
Bloqueio de funcionamento	•
Ventilador de arrefecimento integrado	•
Proteção contra sobreaquecimento	•
Indicação de calor residual	•
Caraterísticas técnicas	
Dimensões em mm (largura)	800
Dimensões em mm (altura)	238
Dimensões em mm (profundidade)	520
Dimensões de corte em mm (largura) em caso de instalação sobre a bancada	780
Dimensões de corte em mm (profundidade) em caso de instalação sobre a bancada	500
Altura de montagem com caixa de ligação em mm	238
Medida de corte interna em mm (largura) em caso de instalação à face	780

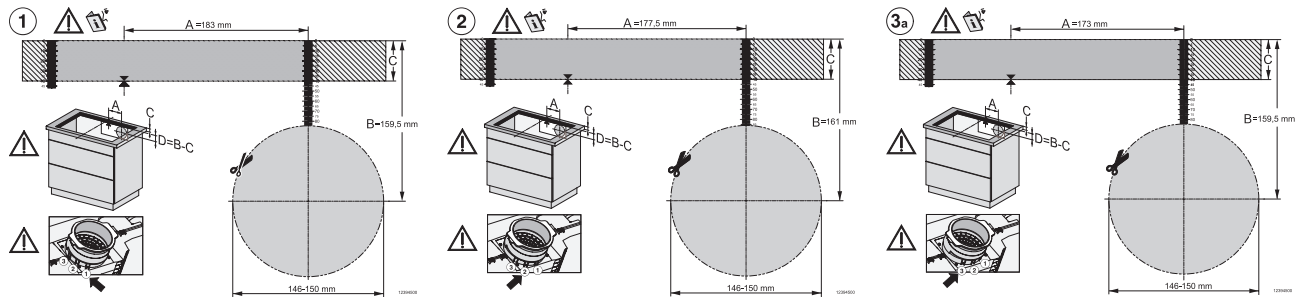
KMDA 7676 FL-U BlackPerfection
Placa de indução com exaustor integrado
com duas áreas PowerFlex XL extra grandes com recirculação de ar



Código EAN: 4002516777748 / Número de material: 12509180 /
Número de material antigo: 267676791B

Medida de corte interna em mm (profundidade) em caso de instalação à face	500
Peso em kg	20
Medida de corte externa em mm (largura) em caso de instalação à face	804
Medida de corte externa em mm (profundidade) em caso de instalação à face	524
Potência máxima instalada em kW	7,50
Tensão em V	230
Frequência em Hz	50-60
Comprimento do cabo elétrico em m	1,4
Acessórios fornecidos	
Cabo de ligação	Sim
Filtro de carvão ativado para recirculação de ar	•
Adaptador Plug&Play	•

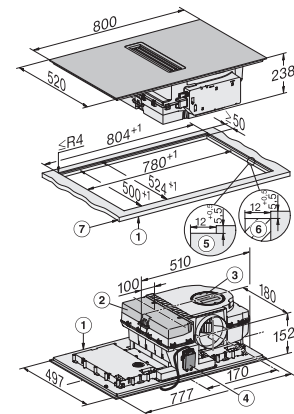
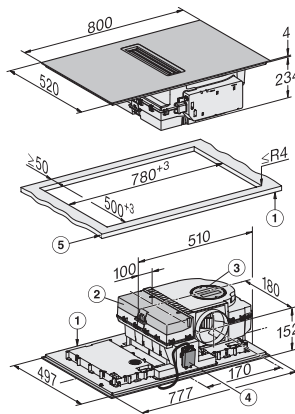
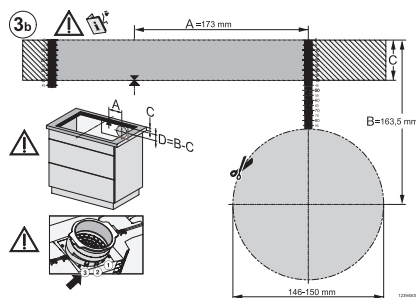
KMDA 7676 FL-U BlackPerfection
 Placa de indução com exaustor integrado
 com duas áreas PowerFlex XL extra grandes com recirculação de ar



KMDA7676FL-U BlackPerfection, KMDA7876FL-U – flush installation, drilling template, Installation depth 23,8 cm

KMDA7676FL-U, KMDA7876FL-U – surface installation, drilling template, 23,8 cm, Installation drawing

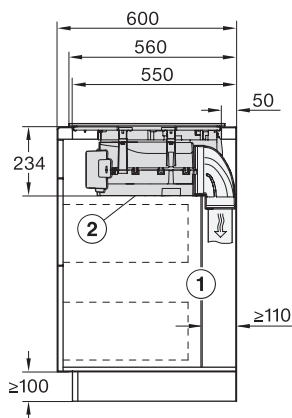
KMDA7676FL-U, KMDA7876FL-U – surface installation, 24,8 cm, drilling template, Installation drawing



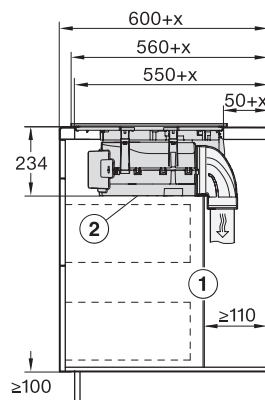
KMDA7676FL-U, KMDA7876FL-U – flush installation, drilling template, Installation depth 24,8 cm, Installation drawing

KMDA7676FL, KMDA7876FL – Installation drawing

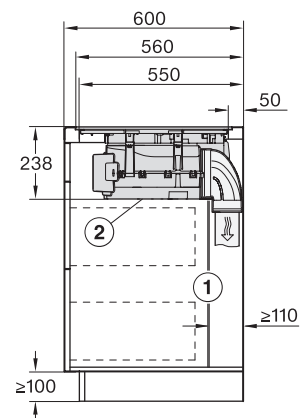
KMDA7676FL, KMDA7876FL – flush – Installation drawing



KMDA7676FL, KMDA7876FL – Side view lying on top – Installation drawing

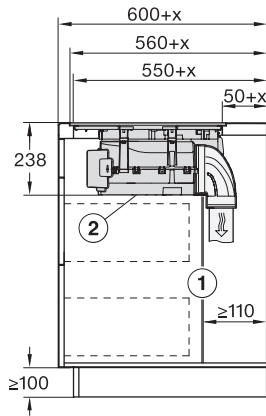


KMDA7676FL, KMDA7876FL – Side view lying on top+X – Installation drawing

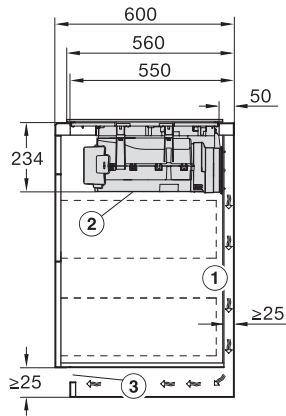


KMDA7676FL, KMDA7876FL – Side view flush – Installation drawing

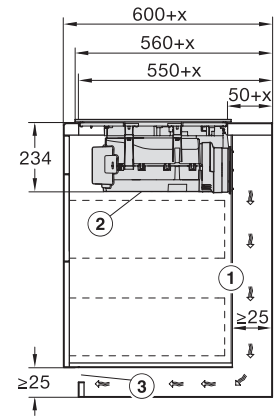
KMDA 7676 FL-U BlackPerfection
 Placa de indução com exaustor integrado
 com duas áreas PowerFlex XL extra grandes com recirculação de ar



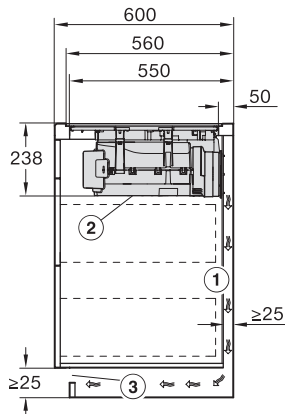
KMDA7676FL, KMDA7876FL – Side view flush+X – Installation drawing



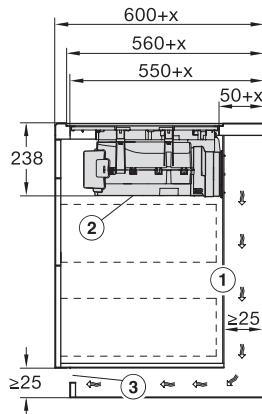
KMDA7676FL, KMDA7876FL – Side view lying on top, Plug&Play – Installation drawing



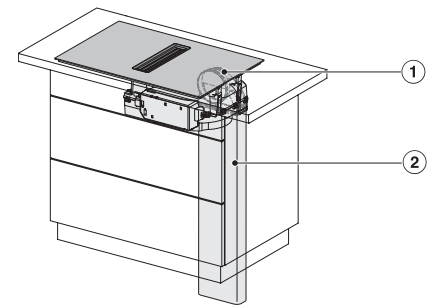
KMDA7676FL, KMDA7876FL – Side view lying on top+X, Plug&Play – Installation drawing



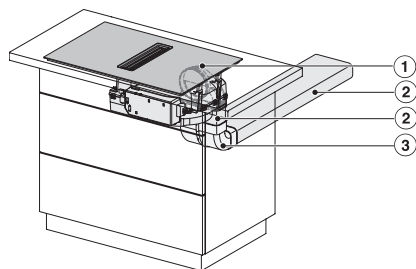
KMDA7676FL, KMDA7876FL – Side view flush, Plug&Play – Installation drawing



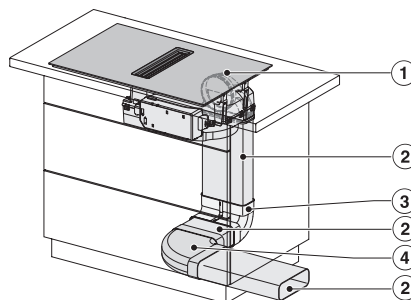
KMDA7676FL, KMDA7876FL – Side view flush+X, Plug&Play – Installation drawing



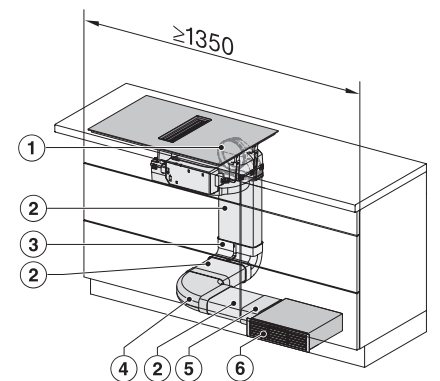
KMDA7676FL, KMDA7876FL – Installation variant 1 Basis -drawing



KMDA7676FL, KMDA7876FL – Installation variant 2 Basis – drawing

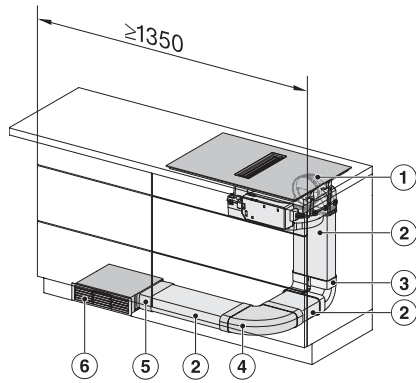


KMDA7676FL, KMDA7876FL -Installation variant 3 Basis – drawing

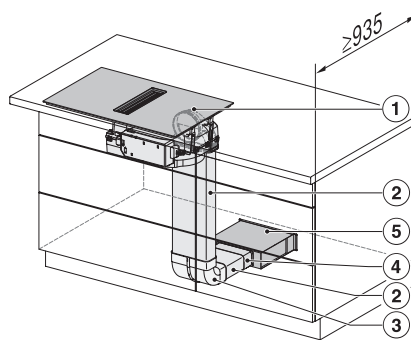


KMDA7676FL, KMDA7876FL – Installation variant 4 Circulating air – drawing

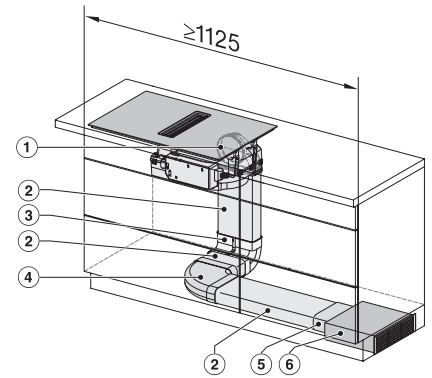
KMDA 7676 FL-U BlackPerfection
 Placa de indução com exaustor integrado
 com duas áreas PowerFlex XL extra grandes com recirculação de ar



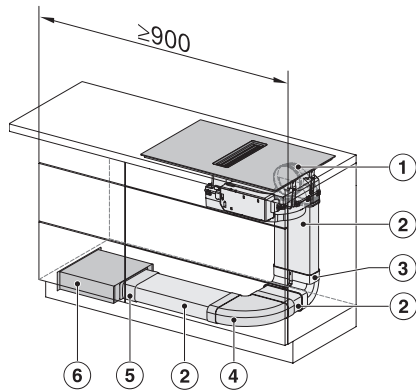
KMDA7676FL, KMDA7876FL – Installation variant
 5 Circulating air – drawing



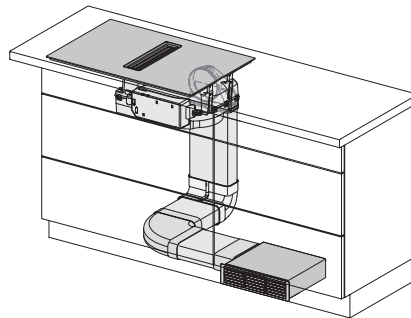
KMDA7676FL, KMDA7876FL – Installation variant
 6 Circulating air – drawing



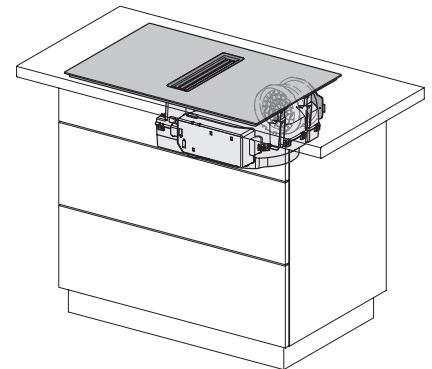
KMDA7676FL, KMDA7876FL – Installation variant
 13 Circulating air – drawing



KMDA7676FL, KMDA7876FL – Installation variant
 14 Circulating air – drawing



KMDA7676FL/FR, KMDA7876FL/FR, Air circulation
 (Installation drawing)



KMDA7676FL/FR, KMDA7876FL/FR, Plug&Play
 (Installation drawing)