

WCB380 WCS PWash&Steam&8kg

Máquina de lavar roupa de carga frontal W1

A-20 %\* | 8 kg | 1400 r.p.m. | SteamCare | QuickPowerWash | Miele@home



Código EAN: 4002516776550 / Número de material: 12486470 /

Número de material antigo: 11CB3801P

Informações gerais	
Designação do modelo	WCB380 WCS PWash&Steam&8kg
N.º de mat. do fabricante	12486470
Número EAN	4002516776550
Gama	Gold
Tipo de construção	
Possível formar coluna	•
Sentido de abertura da porta	à direita
Side-by-Side	•
Instalar num nicho	•
Encastrável por baixo da bancada	•
Tipo de instalação	
Marca do produto	W1 Chrome Edition
Máquinas de carga frontal	•
Centrifugação	
Velocidade de centrifugação máx.	1400
Fim da enxaguagem	•
Função «sem centrifugação»	•
Design	
Cor do aparelho	Branco lótus
Cor do painel	Branco lótus
Design da porta	Preto obsidiana com aro branco
Cor do botão seletor rotativo	Branco lótus
Versão do painel	Reto
Tipo de comando	Botão seletor rotativo
Visor	DirectSensor amarelo, 7 seg.
Eficiência de limpeza	
Tecnologia inovadora de lavagem PowerWash	•
Dosagem certa CapDosing	•
Tratamento delicado da roupa	
Tambor com estrutura de favos	•
Carga em kg	8
Conforto de utilização	
Ligação em rede com Miele@home	•
Sistema de vapor SteamCare	•
Pré-seleção de início até 24 horas	•
Indicação do tempo restante	•
Gaveta de detergentes AutoClean	•
AddLoad (Adicionar mais roupa)	•
Eficiência e sustentabilidade	
Classe de eficiência energética (A-G)	A
Mais económico do que o valor-limite (52) da classe de eficiência energética A	20%
Consumo de energia calculado em kWh por 100 ciclos de funcionamento para o ciclo de lavagem em kWh	38

- Tratamento da roupa perfeito testado para 20 anos\*
- Poupe ainda mais energia com A -20%\*\*
- SteamCare reduz o tempo de engomagem em até 50 % e refresca a sua roupa
- QuickPowerWash garante resultados eficientes e rápidos em apenas 49 minutos\*\*\*
- Controlo total da sua máquina de lavar roupa por app com Miele@home\*\*\*\*

\* Durante a fase de desenvolvimento da série de máquinas de lavar roupa W1/W2, a Miele testou modelos e componentes principais em 5.000 ciclos de lavagem (= 5 ciclos de lavagem por semana durante 50 semanas por ano) em diversos programas. Saiba mais: miele.pt/20anos

\*\* 20 % de mais poupança em comparação ao valor-limite (52) da CEE A.

\*\*\* Isto aplica-se a todas as máquinas de lavar roupa da Miele que permitem uma implementação dos parâmetros técnicos do procedimento e da máquina apresentados no resumo do relatório de teste WL 1110/18.

\*\*\*\* Trata-se de uma oferta digital adicional da Miele & Cie. KG. O conjunto de funções pode variar dependendo do modelo e do país. É necessário aceitar os Termos e Condições e a Política de Privacidade para os produtos e serviços digitais da Miele na app da Miele. A Miele reserva-se o direito de alterar ou terminar a oferta digital em qualquer momento.



WCB380 WCS PWash&Steam&8kg

Máquina de lavar roupa de carga frontal W1

A-20 %\* | 8 kg | 1400 r.p.m. | SteamCare | QuickPowerWash | Miele@home



Código EAN: 4002516776550 / Número de material: 12486470 /

Número de material antigo: 11CB3801P

Consumo de água calculado por ciclo de funcionamento em l	48
Classe de eficiência de centrifugação (A-G)	B
Classe de emissão de ruído (em centrifugação; A-D)	A
Emissão de ruído durante a centrifugação em dB(A) re1pW	72
Duração do prog. «ECO 40-60» na cap. nominal	219
Consumo de energia no modo desligado em W	0,30
Consumo de energia no modo de espera em rede em W	0,60
Lavagem a baixa temperatura «frio» e «20 °C»	•
Sistema automático de quantidade	•
Contador do volume de água	•
Regulação de espuma	•
Motor ProfiEco	•
<b>Programas de lavagem</b>	
QuickPowerWash	•
Algodão	•
Fibras	•
Roupa delicada	•
Camisas	•
Lã (lavagem manual)	•
Expresso 20	•
Roupa escura/Gangas	•
Despejo/Centrifugação	•
ECO 40-60	•
<b>Extras para lavagem</b>	
Curto	•
Pré-lavagem	•
Água plus	•
Ciclo de enxaguagem adicional	•
Alisar extra com vapor	•
Sinal	•
<b>Segurança</b>	
Sistema antifugas	Watercontrol-System
Segurança para crianças	•
Código Pin	•
Interface ótica	•
<b>Caraterísticas técnicas</b>	
Dimensões (A x L x P) em mm	850 x 596 x 636
Dimensões em mm (largura)	596
Dimensões em mm (altura)	850
Dimensões em mm (profundidade)	636
Profundidade do aparelho com a porta aberta em mm	1054
Profundidade do aparelho sem porta em mm	600
Peso em kg	80
Tensão em V	220-240
Fusível em A	10
Frequência em HZ	50
Potência máxima instalada em kW	2,10-2,40
Comprimento da mangueira de entrada de água em m	1,60

WCB380 WCS PWash&Steam&8kg

Máquina de lavar roupa de carga frontal W1

A-20 %\* | 8 kg | 1400 r.p.m. | SteamCare | QuickPowerWash | Miele@home



Código EAN: 4002516776550 / Número de material: 12486470 /

Número de material antigo: 11CB3801P

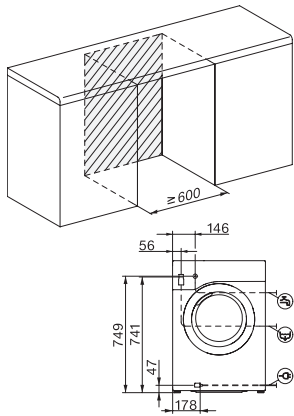
Comprimento da mangueira de esgoto da água em m 1,50

Comprimento do cabo elétrico em m 2

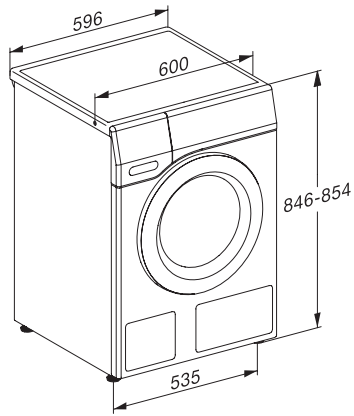
WCB380 WCS PWash&Steam&8kg

Máquina de lavar roupa de carga frontal W1

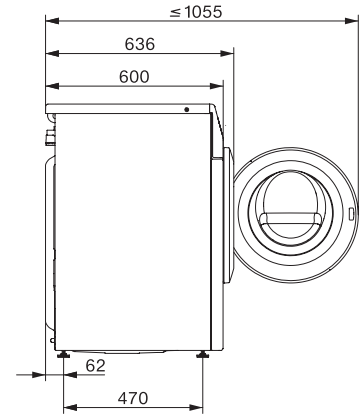
A-20 %\* | 8 kg | 1400 r.p.m. | SteamCare | QuickPowerWash | Miele@home



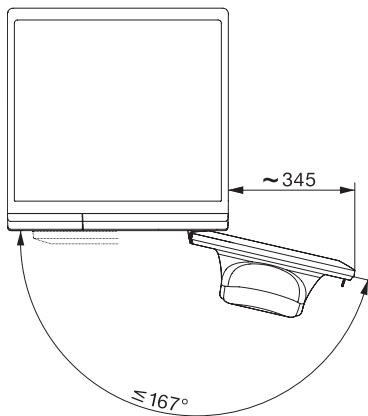
W1 installation drawing, slanted facia or straight facia, measures in mm



W1 drawing, slanted facia or straight facia, measures in mm



W1 drawing, slanted facia or straight facia, measures in mm



W1 drawing, slanted facia or straight facia, measures in mm