

KFN 7795 C

Combinado de integrar, altura do nicho 178 cm
com PerfectFresh Active, Freeze&Cool e IceMaker.



- Frescos 5 vezes mais tempo graças a PerfectFresh Active
- Utilização flexível do compartimento congelador com Freeze&Cool
- Cubos de gelo feitos pelo IceMaker com ligação à água da rede
- Iluminação regulável das prateleiras com FlexiLight 2.0
- Sem descongelação manual graças ao NoFrost
- Distribuição uniforme da temperatura no aparelho: DynaCool



Código EAN: 4002516748229 / Número de material: 12445210 /
Número de material antigo: 38779505EU1

Informações gerais	
Designação do modelo	KFN 7795 C
N.º de mat. do fabricante	12445210
Número EAN	4002516748229
Gama	Diamond
Categoria do aparelho	
Combinado	•
Tipo de construção	
Aparelho de integrar	•
Aparelho integrado	•
Batente da porta	à direita
Sentido de abertura da porta alterável	•
Design	
Iluminação do compartimento congelador	LED
Iluminação do ventilador	•
Iluminação do sistema de refrigeração	•
Iluminação do IceMaker	•
Conforto de utilização	
Iluminação do compartimento frigorífico	FlexiLight 2,0
Miele@home	•
Sistema de refrigeração	PerfectFresh Active
Freeze&Cool	•
Regulação precisa do interior da porta	•
ComfortClean	•
ComfortSize	•
DynaCool	•
Modo Festa	•
Modo Férias	•
NoFrost	•
DuplexCool	•
VarioRoom	•
SoftClose	•
SelfClose	•
IceMaker com ligação à água de rede	•
Dispensador de gelo/água com ligação à água da rede	Não
Comando	
Tipo de comando	FreshTouch
Frigorífico desconectável	Sim
Regulação da temperatura independente para compartimento frigorífico e compartimento congelador	Sim
SuperCool	•
SuperFrost	•
Número de zonas de temperatura	3
Modo Sabbat	•
Frigorífico/compartimento frigorífico	
Número de prateleiras dos quais iluminadas	4 2
Número de gavetas de frescos	2

KFN 7795 C

Combinado de integrar, altura do nicho 178 cm
com PerfectFresh Active, Freeze&Cool e IceMaker.



Código EAN: 4002516748229 / Número de material: 12445210 /
Número de material antigo: 38779505EU1

Parede posterior seca	CleanSteel
FlexiTray	•
Número de prateleiras da porta para conservas	1
Prateleiras da porta para garrafas	1
Prateleira da porta	2
Congelador/compartimento congelador	
Número de gavetas de congelação das quais extensíveis	3
	2
Eficiência e sustentabilidade	
Classe de eficiência energética (A-G)	C
Consumo energético anual em kWh	166,08
Consumo energético em 24 horas em kWh	0,45
Segurança	
Função de bloqueio	•
Alarme acústico da porta	•
Alarme acústico de temperatura do compartimento congelador	•
Alarme ótico da porta	•
Alarme ótico de temperatura	•
Indicação de falta de energia elétrica no compartimento congelador	•
Caraterísticas técnicas	
Largura mín. do nicho em mm	560
Largura máx. do nicho em mm	570
Altura máx. do nicho em mm	1772
Altura máx. do nicho em mm	1788
Profundidade do nicho em mm	550
Largura do aparelho em mm	559
Altura do aparelho em mm	1770
Profundidade do aparelho em mm	546
Peso em kg	78,0
Tecnologia de fixação	Porta fixa
Peso máx. frontal do frigorífico em kg	18
Peso máx. frontal do congelador em kg	12
Classe climática	SN-ST
Compartimento frigorífico em l das quais zona PerfectFresh em l	175
	71
Compartimento congelador 4 estrelas em l	71
Volume útil total em l	246
Tempo de conservação em caso de avaria em h	9
Capacidade de congelação em kg/24 horas	6,00
Classe de emissão de ruído (A-D)	B
Potência sonora em dB(A) re1pW	33
Consumo de energia em miliamperes (mA)	1400
Tensão em V	220-240
Fusível em A	10
Número de fases	1
Frequência em Hz	50-60
Comprimento do cabo elétrico em m	2,2

KFN 7795 C

Combinado de integrar, altura do nicho 178 cm
com PerfectFresh Active, Freeze&Cool e IceMaker.



Código EAN: 4002516748229 / Número de material: 12445210 /
Número de material antigo: 38779505EU1

Substituir lâmpada

Serviço ao cliente

Acessórios fornecidos

Suporte para ovos

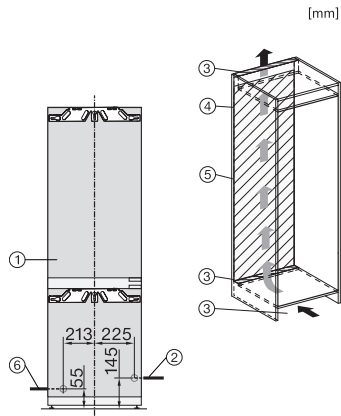
•

Caixa separadora PerfectFresh

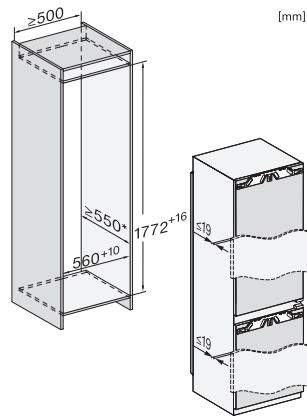
•

KFN 7795 C

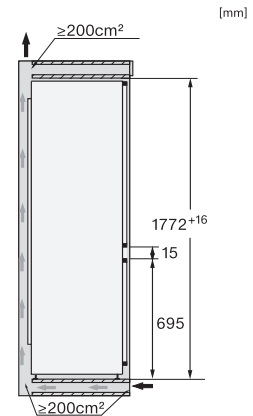
Combinado de integrar, altura do nicho 178 cm
com PerfectFresh Active, Freeze&Cool e IceMaker.



KFN7795D, KFN7795C, KFNS7795D, installation



KFN7795D, KFN7795C, KFNS7795D, built-in



KFN7795D, KFN7795C, KFNS7795D, side view