

KFN 7774 C

Combinado de integrar com PerfectFresh Active, DynaCool e NoFrost para um ótimo armazenamento.



- Ajuste de altura individualmente regulável da prateleira da porta
- Frescos 5 vezes mais tempo graças a PerfectFresh Active
- Iluminação regulável das prateleiras com FlexiLight2.0
- Sem descongelação manual graças ao NoFrost
- Distribuição uniforme da temperatura no aparelho: DynaCool



Código EAN: 4002516748205 / Número de material: 12445190 /
Número de material antigo: 38777405EU1

| | |
|---|---------------------|
| Categoria do aparelho | |
| Combinado | • |
| Tipo de construção | |
| Aparelho de integrar | • |
| Aparelho integrado | • |
| Batente da porta | à direita |
| Sentido de abertura da porta alterável | • |
| Design | |
| Iluminação do compartimento frigorífico | FlexiLight 2,0 |
| Iluminação do compartimento congelador | LED |
| Iluminação do ventilador | • |
| Iluminação do sistema de refrigeração | • |
| Conforto de utilização | |
| Miele@home | • |
| Sistema de refrigeração | PerfectFresh Active |
| Humidificação ativa da gaveta superior | • |
| Regulação precisa do interior da porta | • |
| ComfortClean | • |
| DynaCool | • |
| NoFrost | • |
| DuplexCool | • |
| ComfortSize | • |
| VarioRoom | • |
| SoftClose | • |
| SelfClose | • |
| Comando | |
| Tipo de comando | FreshTouch |
| Frigorífico desconectável | Sim |
| Regulação da temperatura independente para compartimento frigorífico e compartimento congelador | Sim |
| SuperCool | • |
| SuperFrost | • |
| Número de zonas de temperatura | 3 |
| Modo Sabbat | • |
| Modo Festa | • |
| Modo Férias | • |
| Frigorífico/compartimento frigorífico | |
| Número de prateleiras | 4 |
| das quais divisíveis (FlexiBoard) | 1 |
| dos quais iluminadas | 2 |
| Número de gavetas de frescos | 2 |
| Parede posterior seca | CleanSteel |
| Número de prateleiras da porta para conservas | 1 |
| Prateleiras da porta para garrafas | 1 |
| Prateleira da porta | 2 |
| Congelador/compartimento congelador | |
| Número de gavetas de congelação | 3 |
| das quais extensíveis | 2 |
| Eficiência e sustentabilidade | |
| Classe de eficiência energética (A-G) | C |

KFN 7774 C

Combinado de integrar com PerfectFresh Active, DynaCool e NoFrost para um ótimo armazenamento.



Código EAN: 4002516748205 / Número de material: 12445190 /

Número de material antigo: 38777405EU1

Consumo energético anual em kWh 165,35

Consumo energético em 24 horas em kWh 0,45

Segurança

| | |
|--|---|
| Função de bloqueio | • |
| Alarme acústico da porta | • |
| Alarme acústico de temperatura do compartimento congelador | • |
| Alarme ótico da porta | • |
| Alarme ótico de temperatura | • |
| Indicação de falta de energia elétrica no compartimento congelador | • |

Caraterísticas técnicas

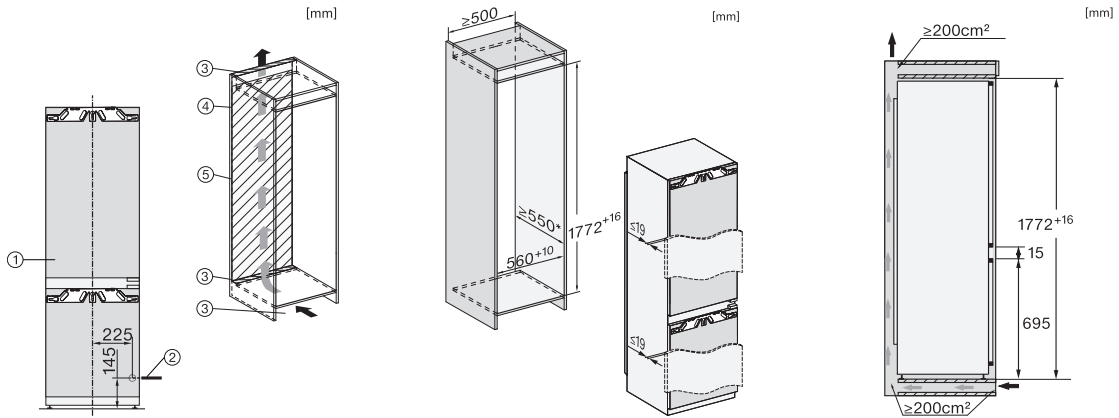
| | |
|---|--------------------|
| Largura mín. do nicho em mm | 560 |
| Largura máx. do nicho em mm | 570 |
| Altura máx. do nicho em mm | 1772 |
| Altura máx. do nicho em mm | 1788 |
| Profundidade do nicho em mm | 550 |
| Largura do aparelho em mm | 559 |
| Altura do aparelho em mm | 1770 |
| Profundidade do aparelho em mm | 546 |
| Peso em kg | 72,3 |
| Tecnologia de fixação | Porta fixa |
| Peso máx. frontal do frigorífico em kg | 18 |
| Peso máx. frontal do congelador em kg | 12 |
| Classe climática | SN-ST |
| Compartimento frigorífico em l | 175 |
| das quais zona PerfectFresh em l | 71 |
| Compartimento congelador 4 estrelas em l | 70 |
| Volume útil total em l | 245 |
| Tempo de conservação em caso de avaria em h | 9 |
| Capacidade de congelação em kg/24 horas | 6,00 |
| Classe de emissão de ruído (A-D) | B |
| Potência sonora em dB(A) re1pW | 33 |
| Consumo de energia em miliamperes (mA) | 1400 |
| Tensão em V | 220-240 |
| Fusível em A | 10 |
| Número de fases | 1 |
| Frequência em Hz | 50-60 |
| Comprimento do cabo elétrico em m | 2,2 |
| Substituir lâmpada | Serviço ao cliente |

Acessórios fornecidos

| | |
|-------------------------------|---|
| Suporte para ovos | • |
| Caixa separadora PerfectFresh | • |
| Cuvete para cubos de gelo | • |

KFN 7774 C

Combinado de integrar com PerfectFresh Active, DynaCool e NoFrost para um ótimo armazenamento.



KFN7734C, KFN7734F, KFN7734D, KFN7764D, KFN7785D, KFN7744E, KFN7774D, installation (footnote*) (installation drawings)

KFN7734C, KFN7734F, KFN7734D, KFN7764D, KFN7785D, KFN7744E, KFN7774D, built-in (footnote*) (installation drawings)

KFNS7734D, KFN7734C, KFN7734F, KFN7734D, KFN7764D, KFN7785D, KFN7744E, KFN7774D, side view (installation drawings)