

K 7777 C

Frigorífico de integrar
com FlexiLight2.0 e PerfectFresh Active, humedificação ativa p/ melhor frescura.



- Frescos 5 vezes mais tempo graças a PerfectFresh Active
- Iluminação regulável das prateleiras com FlexiLight2.0
- Distribuição uniforme da temperatura no aparelho: DynaCool
- Ajuste de altura individualmente regulável da prateleira da porta
- Não há condensados visíveis graças à parede CleanSteel seca



Código EAN: 4002516747871 / Número de material: 12444890 /
Número de material antigo: 36777700EU1

Categoria do aparelho	
Frigorífico	•
Tipo de construção	
Aparelho de integrar	•
Aparelho integrado	•
Batente da porta	à direita
Sentido de abertura da porta alterável	•
Design	
Iluminação do compartimento frigorífico	FlexiLight 2,0
Iluminação do ventilador	•
Iluminação do sistema de refrigeração	•
Conforto de utilização	
Miele@home	•
Sistema de refrigeração	PerfectFresh Active
Humidificação ativa da gaveta superior	•
Regulação precisa do interior da porta	•
ComfortClean	•
DynaCool	•
ComfortSize	•
SoftClose	•
SelfClose	•
Comando	
Tipo de comando	FreshTouch
Frigorífico desconectável	Não
Regulação da temperatura independente para compartimento frigorífico e compartimento congelador	Não
SuperCool	•
Número de zonas de temperatura	2
Modo Sabbat	•
Modo Festa	•
Modo Férias	•
Frigorífico/compartimento frigorífico	
Número de prateleiras	7
das quais divisíveis (FlexiBoard)	1
dos quais iluminadas	4
Prateleira para garrafas em metal cromado	•
Número de gavetas de frescos	3
Parede posterior seca	CleanSteel
Número de prateleiras da porta para conservas	3
Prateleiras da porta para garrafas	2
Prateleira da porta	5
Eficiência e sustentabilidade	
Classe de eficiência energética (A-G)	C
Consumo energético anual em kWh	100,01
Consumo energético em 24 horas em kWh	0,27
Segurança	
Função de bloqueio	•
Alarme acústico da porta	•
Alarme ótico da porta	•

K 7777 C

Frigorífico de integrar
com FlexiLight2.0 e PerfectFresh Active, humidificação ativa p/ melhor frescura.



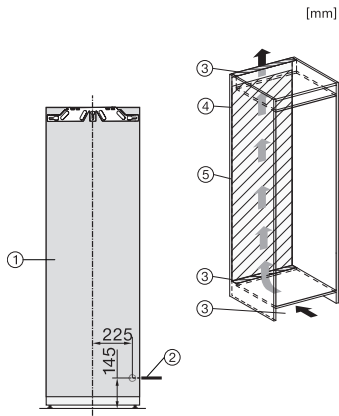
Código EAN: 4002516747871 / Número de material: 12444890 /
Número de material antigo: 36777700EU1

Caraterísticas técnicas	
Largura mín. do nicho em mm	560
Largura máx. do nicho em mm	570
Altura máx. do nicho em mm	1772
Altura máx. do nicho em mm	1788
Profundidade do nicho em mm	550
Largura do aparelho em mm	559
Altura do aparelho em mm	1770
Profundidade do aparelho em mm	546
Peso em kg	65,3
Tecnologia de fixação	Porta fixa
Peso máx. frontal do frigorífico em kg	26
Classe climática	SN-T
Compartimento frigorífico em l	296
das quais zona PerfectFresh em l	98
Volume útil total em l	296
Classe de emissão de ruído (A-D)	B
Potência sonora em dB(A) re1pW	32
Consumo de energia em miliamperes (mA)	1200
Tensão em V	220-240
Fusível em A	10
Número de fases	1
Frequência em Hz	50-60
Comprimento do cabo elétrico em m	2,2
Substituir lâmpada	Serviço ao cliente
Acessórios fornecidos	
Suporte para ovos	•
Caixa separadora PerfectFresh	•

K 7777 C

Frigorífico de integrar

com FlexiLight2.0 e PerfectFresh Active, humedificação ativa p/ melhor frescura.



K7733E, K7763E, K7732E, K7734F, K7764E, K7743E, K7744E, K7773D, K7774D (footnote*) (installation drawings)



K7733E, K7763E, K7732D, K7732E, K7734F, K7764E, K7743E, K7744E, K7773D, K7774D, built-in (footnote*) (drawings)



K7733E, K7763E, K7732E, K7734F, K7764E, K7743E, K7744E, K7773D, K7774D, side view (installation drawings)