

DAD 4841 Black Levantar Exaustor Downdraft

num elegante design preto obsidiana e com comando intuitivo SmartControl



- 916 mm de largura: combinação perfeita com placas panorâmicas
- Instalação fácil em recirculação de ar com Plug&Play
- Pala extensível motorizada: Hood in Motion
- Conforto de utilização único: Con@ctivity
- Filtragem eficiente: filtro de gorduras metálico em aço inoxidável com 10 camadas

A

Código EAN: 4002516762348 / Número de material: 12440840 /
Número de material antigo: 28D4841MIB

Tipo de construção	
Exaustor de bancada Downdraft	•
Modos de funcionamento	
Tipo de condução do ar	Convertível
Filtro de carvão ativo especial	DKF 30-P, DKF 30-R
Design	
Cor	Preto obsidiana
Exaustão periférica multizona	•
Conforto de utilização	
Ligação em rede com Miele@home	•
Função automática Con@ctivity	•
Controlo eletrónico	•
SmartControl	•
Desativação do nível Booster programável	•
Tempo de funcionamento suplementar 5/15 min.	•
Indicação de saturação dos filtros de gordura	•
Indicador de saturação do filtro de gorduras programável	•
Indicador de saturação do filtro de carvão ativo programável	•
Hood in Motion	•
Interior do exaustor CleanCover de limpeza fácil	•
Eficiência e sustentabilidade	
Classe de eficiência energética (A+++ até D)	A
Motor ECO	•
Sistema de gestão de energia	•
Consumo anual de energia elétrica em kWh/ano	41,6
Classe de eficiência dinâmica dos fluidos	A
Classe de eficiência de iluminação	A
Classe de eficiência de filtragem de gorduras	B
Sistema de filtragem	
N.º de filtros laváveis na máquina Filtro de gorduras em aço inoxidável (10 camadas)	2
Iluminação	
LED	•
Quantidade x Watt	1 x 11,2 W
Intensidade da luz em Lx	400 lx
Temperatura da cor em K	3500 Kelvin
Função reguladora da intensidade de luz	•
Ventilador	
Ventilador de sucção dupla	•
Motor de corrente contínua (motor DC)	•
Saída de ar	
Potência de exaustão nível 1 (m³/h) conforme a norma EN 61591	200
Potência de exaustão nível 2 (m³/h) conforme a norma EN 61591	340
Potência de exaustão nível 3 (m³/h) conforme a norma EN 61591	440
Potência de exaustão nível Booster (m³/h)	600
Potência de exaustão no nível Booster 2 (m³/h)	640

DAD 4841 Black Levantar Exaustor Downdraft

num elegante design preto obsidiana e com comando intuitivo SmartControl



Código EAN: 4002516762348 / Número de material: 12440840 /
Número de material antigo: 28D4841MIB

Potência sonora nível 1 (dB(A) re1pW) conforme a norma EN 60704-3 44,0

Potência sonora nível 2 (dB(A) re1pW) conforme a norma EN 60704-3 57,0

Potência sonora nível 3 (dB(A) re1pW) conforme a norma EN 60704-3 62,0

Potência sonora do nível Booster (dB(A) re1pW) conforme a norma EN 60704-3 70,0

Potência sonora no nível Booster 2 (dB(A) re1pW) conforme EN 60704-3 72,0

Pressão sonora nível 1 (dB(A) re20μPa) 30,0

Pressão sonora nível 2 (dB(A) re20μPa) conforme a norma EN 60704-2-13 43,0

Pressão sonora nível 3 (dB(A) re20μPa) conforme EN 60704-2-13 49,0

Pressão sonora do nível Booster (dB(A) re20μPa) conforme a norma EN 60704-2-13 56,0

Pressão sonora no nível Booster 2 (dB(A) re20μPa) conforme EN 60704-2-13 58,0

Recirculação de ar

Potência de exaustão nível 1 (m³/h) conforme a norma EN 61591 160

Potência de exaustão nível 2 (m³/h) conforme a norma EN 61591 320

Potência de exaustão nível 3 (m³/h) conforme a norma EN 61591 415

Potência de exaustão no nível Booster 1 (m³/h) conforme EN 61591 520

Potência de exaustão no nível Booster 2 (m³/h) conforme EN 61591 555

Potência sonora nível 1 (dB(A) re1pW) conforme a norma EN 60704-3 50,0

Potência sonora nível 2 (dB(A) re1pW) conforme a norma EN 60704-3 64,0

Potência sonora nível 3 (dB(A) re1pW) conforme a norma EN 60704-3 69,0

Potência sonora no nível Booster 1 (dB(A) re1pW) conforme EN 60704-3 75,0

Potência sonora no nível Booster 2 (dB(A) re1pW) conforme EN 60704-3 76,0

Pressão sonora nível 1 (dB(A) conforme a norma EN 60704-2-13 37,0

Pressão sonora nível 2 (dB(A) conforme a norma EN 60704-2-13 50,0

Pressão sonora nível 3 (dB(A) conforme EN 60704-2-13 56,0

Pressão sonora no nível Booster 1 (dB(A) conforme EN 60704-2-13 61,0

Pressão sonora no nível Booster 2 (dB(A) conforme EN 60704-2-13 62,0

Segurança

Desativação de segurança •

Vidro de segurança temperado (ESG) •

Caraterísticas técnicas

Largura do corpo do exaustor em mm 916

DAD 4841 Black Levantar Exaustor Downdraft

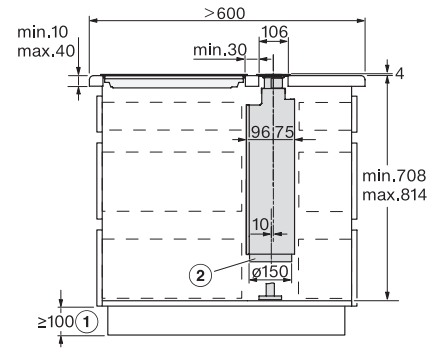
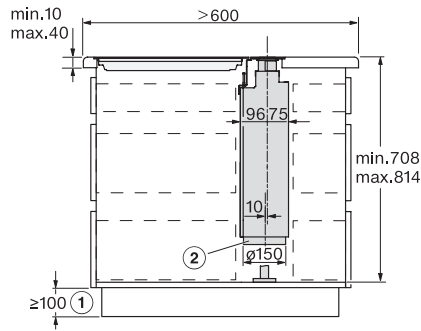
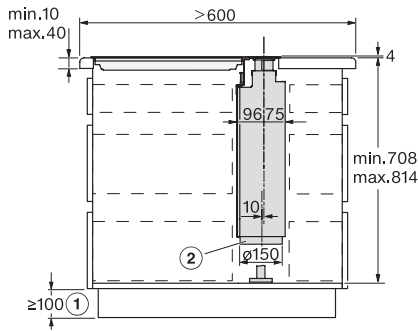
num elegante design preto obsidiana e com comando intuitivo SmartControl



Código EAN: 4002516762348 / Número de material: 12440840 /
Número de material antigo: 28D4841MIB

Profundidade do corpo do exaustor em mm	170
Peso líquido em kg	34,0
Comprimento do cabo elétrico em m	1,5
Ficha de segurança	•
Potência máxima instalada em kW	0,25
Tensão em V	230
Fusível em A	10
Número de fases	1
Frequência em Hz	50
Instruções de montagem	
Diâmetro do canhão de saída de ar em mm	150
Combinação perfeita com a placa	KM 7689 FL; KM 7684 FL
Acessórios que podem ser adquiridos	
Filtro de carvão ativado	Nein

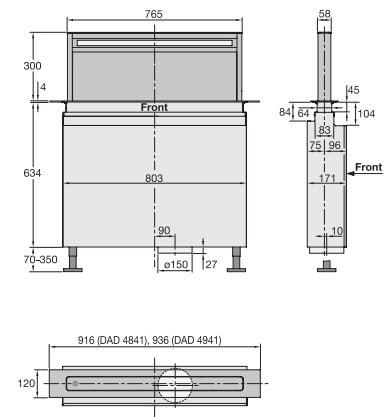
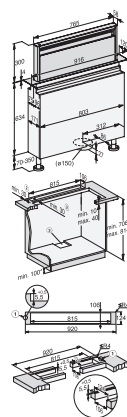
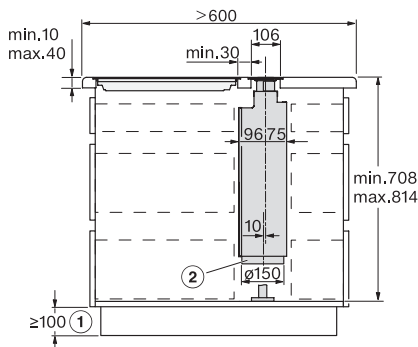
DAD 4841 Black Levantar
 Exaustor Downdraft
 num elegante design preto obsidiana e com comando intuitivo SmartControl



DAD4840, DAD4940, DAD4841, DAD4941 - surface mounted, AP > 600 mm - side view - Installation drawings

DAD4840, DAD4940, DAD4841, DAD4941 - flush - side view - Installation drawings

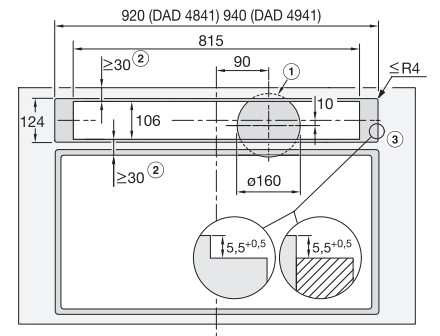
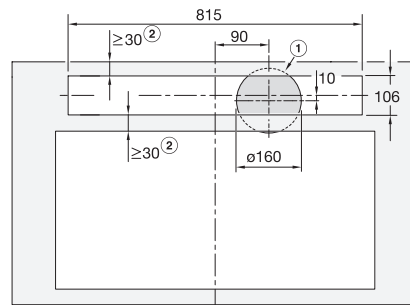
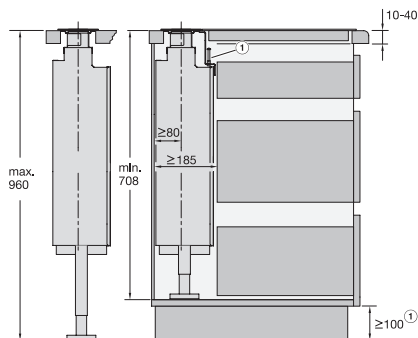
DAD4840, DAD4940, DAD4841, DAD4941 - surface mounted, AP > 600 mm - side view - Installation drawings



DAD4840, DAD4940, DAD4841, DAD4941 - flush - side view - Installation drawings

DAD4841, Installation drawings

DAD4841, DAD4941, Installation drawings

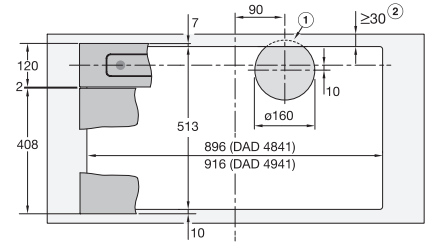
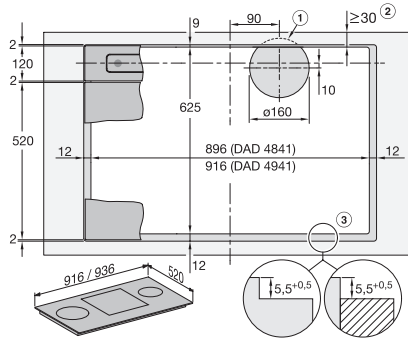
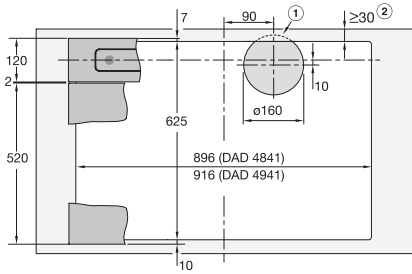


DAD4841, DAD4941, Installation drawings

DAD4841, DAD4941, overlying, Installation drawings

DAD4841, DAD4941, flush, Installation drawings

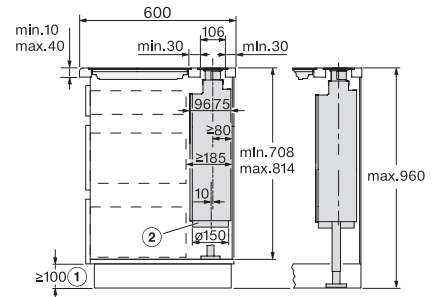
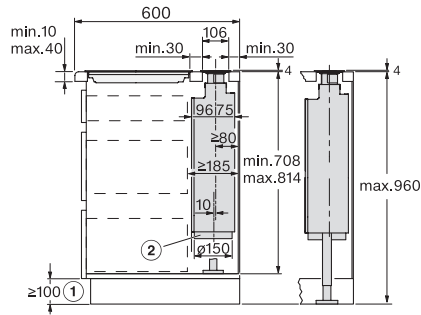
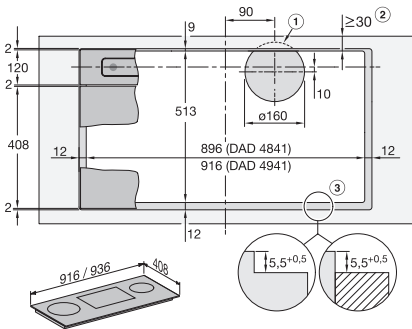
DAD 4841 Black Levantar
 Exaustor Downdraft
 num elegante design preto obsidiana e com comando intuitivo SmartControl



DAD4841, DAD4941, surface mounted installation, common cutout, Installation drawings

DAD4841, DAD4941, flush, Installation drawings

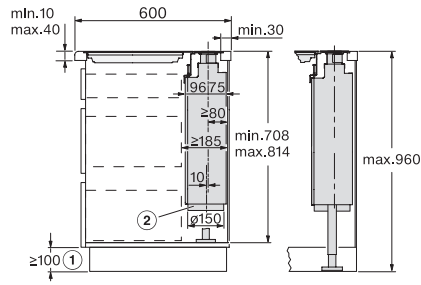
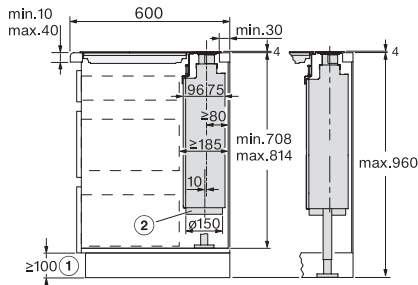
DAD4841, DAD4941, surface mounted installation, common cutout, Installation drawings



DAD4841, DAD4941, flush, Installation drawings

DAD4841, DAD4941, overlying – AP600 mm, Side view, Installation drawings

DAD4841, DAD4941, flush – AP600 mm, Side view, Installation drawings



DAD4841, DAD4941, overlying – AP600 mm, common cutout, Installation drawings

DAD4841, DAD4941, flush – AP600 mm, common cutout, Installation drawings