

H 2861-1 BP 125 Edition

Forno

em design combinável com função AirFry, ligação em rede e pirólise.



- Visor de texto claro com botões de controlo: EasyControl Plus
- Reduzido trabalho de limpeza: sistema pirólítico
- Aparelho com ligação em rede por Wi-Fi: Miele@home
- Resultados perfeitos com a maior simplicidade: programas automáticos
- Para um acabamento crocante: AirFry

A+

Código EAN: 4002516776093 / Número de material: 12435990 /
Número de material antigo: 222861951B

Campanha de aniversário	
Modelos 125 anos	•
Tipo de construção	
Cor do aparelho	Aço inox CleanSteel
Construção e design	
Forno de encastrar	•
PureLine	•
Vantagens	
Aquecimento rápido	•
Modos de funcionamento	
AirFry	•
Programas automáticos	•
Ar quente Eco	•
Modos de funcionamento com grill	•
Grill	•
Ar quente Plus	•
Aquecimento intensivo	•
Aquecimento superior/inferior	•
Grelhar por circulação de ar	•
Conforto de utilização	
Ligação em rede com Miele@home	•
Visor	EasyControl Plus
SoftOpen	•
SoftClose	•
MultiLingua	•
Indicação da hora do dia	•
Temporizador	•
Programação do início do tempo de cozinhar	•
Programação do final do tempo de cozinhar	•
Programação do tempo de confeção	•
Indicação da temperatura real	•
Indicador de temperatura nominal	•
Sinal sonoro ao alcançar a temperatura nominal	•
Temperatura recomendada	•
Regulações individuais	•
Eficiência e sustentabilidade	
Classe de eficiência energética (A+++ até D)	A+
Consumo de energia no modo desligado em W	0,5
Consumo de energia no modo standby em W	1,0
Consumo de energia no modo de espera em rede em W	2,0
Tempo até à ligação automática no modo de espera em min	20
Tempo até à lig. automática no modo de espera em rede em min	20
Tempo até à ligação automática no modo desligado em min	20
Conforto de manutenção	
Superfície de inox/CleanSteel	•
Limpeza automática pirólítica	•
Porta CleanGlass	•

H 2861-1 BP 125 Edition

Forno

em design combinável com função AirFry, ligação em rede e pirólise.



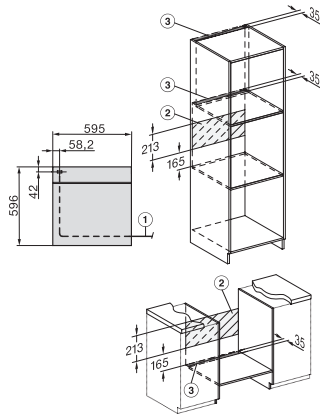
Código EAN: 4002516776093 / Número de material: 12435990 /
Número de material antigo: 222861951B

Segurança	
Sistema de arrefecimento do aparelho com frente fria	•
Desativação de segurança	•
Bloqueio de funcionamento	•
Bloqueio da porta no funcionamento pirolítico	•
Caraterísticas técnicas	
Volume do interior do forno em l	76
Número de níveis de encaixe	5
Número de níveis de encaixe no interior do forno 1	5
Número de níveis de encaixe no interior do forno 2	5
Marcação dos níveis de encaixe	•
Iluminação no interior do forno	1 spot de halogéneo
Temperaturas em °C	30-300
Temperaturas mín. em °C	30
Temperaturas máx. em °C	300
Largura do nicho mín. em mm	560
Largura do nicho máx. em mm	568
Altura do nicho mín. em mm	590
Altura do nicho máx. em mm	595
Profundidade do nicho em mm	550
Largura do aparelho em mm	595
Altura do aparelho em mm	596
Profundidade do aparelho em mm	569
Peso em kg	47,0
Potência máxima instalada em kW	3,60
Tensão em V	220-240
Frequência em Hz	50
Fusível em A	16
Número de fases	1
Cabo de ligação com ficha de alimentação	•
Comprimento do cabo elétrico em m	1,50
Substituir lâmpada	Cliente
Acessórios fornecidos	
Tabuleiro com PerfectClean	1
Tabuleiro Gourmet perfurado para forno e AirFry com PerfectClean	1
Tabuleiro universal com PerfectClean	1
Grelha para bolos e assados	1
Calhas telescópicas FlexiClip (par)	1
Grelhas laterais amovíveis (par)	1
Voucher para um tabuleiro de grelhar e assar HGBB71 com PerfectClean	1

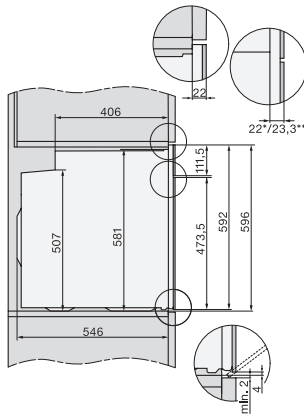
H 2861-1 BP 125 Edition

Forno

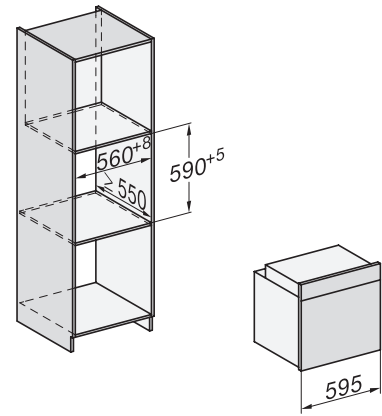
em design combinável com função AirFry, ligação em rede e pirólise.



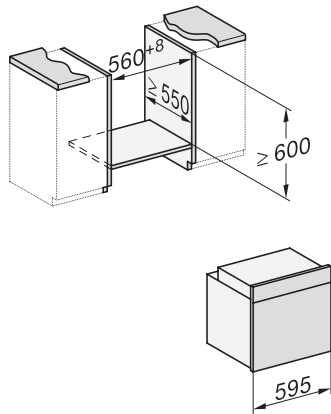
installation H7000 XL, installation drawing



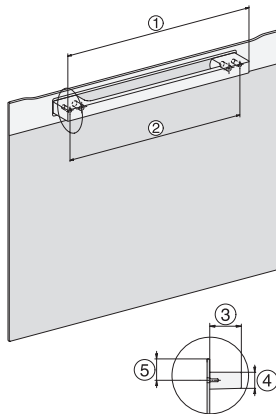
side view H7000 XL, installation drawings



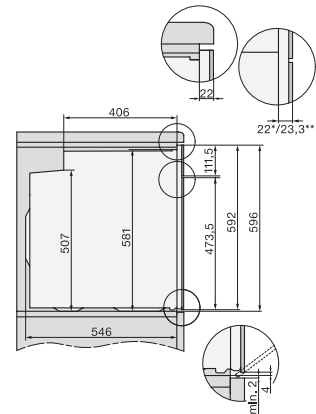
built-in H7000 XL, installation drawing



H226x-1B/BP/E/EP/I/IP, H2x6xB/BP, H7x6xB/BP/BPX, installation drawings



DG2840, DG7x40, DGC7x4x, DG7x6x, DGC7x6x, DGD7635, DGM7x4x, DO7, H28B/BP, H7x4xB/BM/BP, H7x6xB/BP, installation drawing



side view H7000 XL build-under, installation drawing