

H 2861-1 B 125 Edition

Forno

em design combinável com função AirFry, ligação em rede e PerfectClean.



- Visor de texto claro com botões de controlo: EasyControl Plus
- Limpeza fácil: equipamento PerfectClean
- Aparelho com ligação em rede por Wi-Fi: Miele@home
- Resultados perfeitos com a maior simplicidade: programas automáticos
- Para um acabamento crocante: AirFry

A+

Código EAN: 4002516743811 / Número de material: 12435910 /
Número de material antigo: 22286194IB

Campanha de aniversário	
Modelos 125 anos	•
Tipo de construção	
Cor do aparelho	Aço inox CleanSteel
Construção e design	
Forno de encastrar	•
PureLine	•
Vantagens	
Aquecimento rápido	•
Modos de funcionamento	
AirFry	•
Programas automáticos	•
Ar quente Eco	•
Modos de funcionamento com grill	•
Grill	•
Ar quente Plus	•
Aquecimento intensivo	•
Aquecimento superior/inferior	•
Aquecimento inferior	•
Grelhar por circulação de ar	•
Conforto de utilização	
Ligação em rede com Miele@home	•
Visor	EasyControl Plus
SoftOpen	•
SoftClose	•
MultiLingua	•
Indicação da hora do dia	•
Temporizador	•
Programação do início do tempo de cozinhar	•
Programação do final do tempo de cozinhar	•
Programação do tempo de confeção	•
Indicação da temperatura real	•
Indicador de temperatura nominal	•
Sinal sonoro ao alcançar a temperatura nominal	•
Temperatura recomendada	•
Regulações individuais	•
Eficiência e sustentabilidade	
Classe de eficiência energética (A+++ até D)	A+
Consumo de energia no modo desligado em W	0,5
Consumo de energia no modo standby em W	1,0
Consumo de energia no modo de espera em rede em W	2,0
Tempo até à ligação automática no modo de espera em min	20
Tempo até à lig. automática no modo de espera em rede em min	20
Tempo até à ligação automática no modo desligado em min	20
Conforto de manutenção	
Superfície de inox/CleanSteel	•
Interior do forno com PerfectClean e parede posterior catalítica	•

H 2861-1 B 125 Edition

Forno

em design combinável com função AirFry, ligação em rede e PerfectClean.



Código EAN: 4002516743811 / Número de material: 12435910 /

Número de material antigo: 22286194IB

Porta CleanGlass

•

Segurança

Sistema de arrefecimento do aparelho com frente fria

•

Desativação de segurança

•

Bloqueio de funcionamento

•

Caraterísticas técnicas

Volume do interior do forno em l

76

Número de níveis de encaixe

5

Número de níveis de encaixe no interior do forno 1

5

Número de níveis de encaixe no interior do forno 2

5

Marcação dos níveis de encaixe

•

Iluminação no interior do forno

1 spot de halogéneo

Temperaturas em °C

30-300

Temperaturas mín. em °C

30

Temperaturas máx. em °C

300

Largura do nicho mín. em mm

560

Largura do nicho máx. em mm

568

Altura do nicho mín. em mm

590

Altura do nicho máx. em mm

595

Profundidade do nicho em mm

550

Largura do aparelho em mm

595

Altura do aparelho em mm

596

Profundidade do aparelho em mm

569

Peso em kg

42,0

Potência máxima instalada em kW

3,50

Tensão em V

220-240

Frequência em Hz

50

Fusível em A

16

Número de fases

1

Cabo de ligação com ficha de alimentação

•

Comprimento do cabo elétrico em m

1,50

Substituir lâmpada

Cliente

Acessórios fornecidos

Tabuleiro com PerfectClean

1

Tabuleiro Gourmet perfurado para forno e AirFry com PerfectClean

1

Tabuleiro universal com PerfectClean

1

Grelha para bolos e assados

1

Calhas telescópicas FlexiClip (par)

1

Grelhas laterais amovíveis (par)

1

Voucher para um tabuleiro de grelhar e assar HGBB71 com PerfectClean

1

H 2861-1 B 125 Edition

Forno

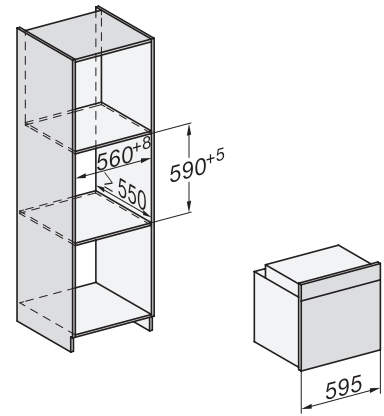
em design combinável com função AirFry, ligação em rede e PerfectClean.



installation H7000 XL, installation drawing



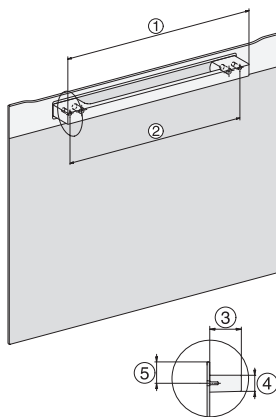
side view H7000 XL, installation drawings



built-in H7000 XL, installation drawing



H226x-1B/BP/E/EP/I/IP, H2x6xB/BP, H7x6xB/BP/BPX, installation drawings



DG2840, DG7x40, DGC7x4x, DG7x6x, DGC7x6x, DGD7635, DGM7x4x, DO7, H28B/BP, H7x4xB/BM/BP, H7x6xB/BP, installation drawing



side view H7000 XL build-under, installation drawing