

G 7380 SCVi FF

Máquina de lavar louça de integrar completamente para um alinhamento perfeito na cozinha graças ao FrontFit.



- Classe máxima de eficiência energética A: poupa energia e protege o ambiente
- Tudo completamente seco com a secagem AutoOpen da Miele
- Máquina de água renovada: a partir de ?? consumo de água no programa Automático
- Abertura e fecho da porta especialmente suaves: ComfortClose
- Cestos ExtraComfort para conforto e resultados perfeitos no dia a dia



Código EAN: 4002516735908 / Número de material: 12419020 /
Número de material antigo: 217380621B

Idiomas do visor disponíveis	
Idiomas disponíveis através do MultiLingua	deutsch, english, español, français, italiano, nederlands, português, türkçe
Tipo de instalação	
Máquinas de lavar louça de integrar completamente	•
Máquina de lavar louça com 60 cm	•
Design	
Cor do painel	Aço inoxidável.
Versão do painel	Painel totalmente integrado
Tipo de comando	Tecla selectora de programas.
Visor	Visor de 1 linha com texto claro
Cor do visor	Branco
MultiLingua	•
Conforto	
Indicação do tempo restante	•
Pré-seleção de início até 24 horas	•
Controlo das funções	óptico e acústico
Seleção do idioma do visor	•
Eficiência e sustentabilidade	
Classe de eficiência energética (A-G)	A
Consumo de água no prog. autom. em l a partir de	6,0
Consumo de água do programa Eco em litros por prog. (ciclo)	8,4
Consumo de energia elétrica no prog. ECO em kWh	0,54
Consumo de energia do prog. Eco em kWh por 100 seq. prog. (ciclos)	54
Valor consumo da lig. à água quente no prog. ECO em kWh	0,29
Duração do programa ECO em minutos	230
Classe de emissão de ruído	B
Emissão de ruídos em dB(A)	43
EcoFeedback	•
Tecnologia EcoPower	•
Higiene testada	•
Ligação à água quente	•
Meia carga	•
Qualidade do resultado	
Máquina de lavar louça com água renovada	•
Secagem AutoOpen	•
SensorDry	•
Secagem por condensação ativa	•
BrilliantGlassCare	•
Programas de lavagem	
QuickPowerWash	•
ECO	•
Automático	•

G 7380 SCVi FF

Máquina de lavar louça de integrar completamente para um alinhamento perfeito na cozinha graças ao FrontFit.



Código EAN: 4002516735908 / Número de material: 12419020 /
Número de material antigo: 217380621B

ComfortWash 45 °C	•
Intensivo 75 °C	•
PowerWash	•
ComfortWash+ 55 °C	•
Delicado	•
Extra silencioso 39 dB(A)	•
Limpeza da máquina	•
Enxaguar sal	•
Opções de lavagem	
BottleClean	•
Quick	•
IntenseZone	•
Limpeza extra	•
Secagem extra	•
Configuração dos cestos	
Arrumação dos talheres	Gaveta 3D MultiFlex
Suporte de copos FlexCare	2
Suporte para chávenas FlexCare	1
Configuração dos cestos	ExtraComfort
Número de serviços	14
MultiClip	•
FlexCare Glass & Bottle	•
XL-Assist	•
Segurança	
Sistema Waterproof	•
Indicação de controlo do filtro	•
Caraterísticas técnicas	
Largura do nicho mínima em mm	600
Largura do nicho máxima em mm	600
Altura do nicho mínima em mm	805
Altura do nicho máxima em mm	870
Profundidade do nicho em mm	550
Largura do aparelho em mm	598
Altura do aparelho em mm	805
Profundidade do aparelho em mm	550
Profundidade do aparelho com a porta aberta em cm	116,5
Peso líquido em kg	48,0
Potência máxima instalada em kW	2,00
Tensão em V	230
Fusível em A	10
Número de fases	1
Frequência elétrica padrão	50
Comprimento da mangueira de entrada de água em cm	1,50
Comprimento da mangueira de esgoto em cm	1,50
Comprimento do cabo elétrico em m	1,70
Peso das placas frontais mín. em kg	4,0
Peso das placas frontais máx. em kg	10,0
[reequipável ao min. através do serviço de assistência técnica]	8,0

G 7380 SCVi FF

Máquina de lavar louça de integrar completamente para um alinhamento perfeito na cozinha graças ao FrontFit.



Código EAN: 4002516735908 / Número de material: 12419020 /
Número de material antigo: 217380621B

[reequipável ao máx. através do serviço de assistência técnica] 16,0

Acessórios fornecidos

1 embalagem de UltraTabs (20 unidades)

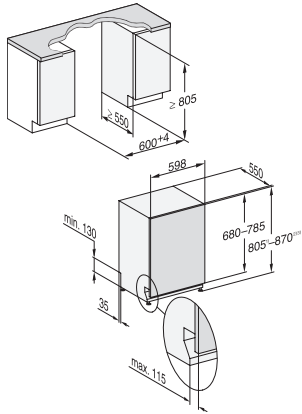
•

Voucher para 1 embalagem de UltraTabs (20 unidades) ou
3 embalagens (60 unidades cada) a um preço especial

•

G 7380 SCVi FF

Máquina de lavar louça de integrar completamente para um alinhamento perfeito na cozinha graças ao FrontFit.



G7000, fully integrated dishwasher, 60cm (installation drawing), FrontFit