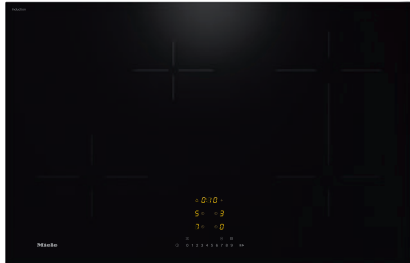


KM 7373 FL

Placa de indução independente do forno
com áreas de cozinhar Flex para grandes recipientes



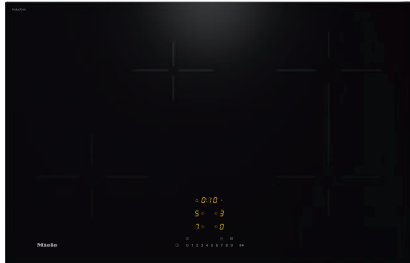
- Seleção rápida por escala numérica: ComfortSelect
- 4 zonas de cozinhar, incluindo 1 área de cozinhar Flex
- Com 800 mm de largura para instalação sobre a bancada ou à face
- Comunicação com o exaustor: função automática Con@ctivity

Código EAN: 4002516740544 / Número de material: 12418260 /
Número de material antigo: 26737370IB

Tipo de aquecimento	
Tipo de aquecimento	Indução
Tipo de construção	
Independente do fogão	•
Design	
Elegante superfície vitrocerâmica	•
Instalação à face	•
Cor da vitrocerâmica	Preto
Instalação sobre a bancada	•
Zonas de cozinhar	
Número de zonas de cozinhar	4
Número de áreas de cozinhar	1
Número máximo de recipientes para cozinhar	4
Zonas de cozinhar PowerFlex	
Quantidade	2
Tipo	Zona de cozinhar Flex
Diâmetro em mm	Ø 110-210
Potência em W	2100
Booster em W	3000
1ª zona/área de cozinhar	
Posição	frente à esquerda
Tipo	Zona Vario
Tamanho em mm	Ø 110-220
Potência Booster máx. em W	3000
Potência máx. em W	2300
2ª zona/área de cozinhar	
Posição	atrás à esquerda
Tipo	Zona Vario
Tamanho em mm	Ø 90-160
Potência Booster máx. em W	1850
Potência máx. em W	1400
3ª zona/área de cozinhar	
Posição	à direita
Tipo	Zona de cozinhar Flex
Tamanho em mm	210x400
Potência Booster máx. em W	3700
Potência máx. em W	3000
4ª zona/área de cozinhar	
Posição	frente à direita
Conforto de utilização	
Miele@home	•
Comando através de teclas sensoras	ComfortSelect
Função automática Con@ctivity	•
Reconhecimento do recipiente e do tamanho	•
Ampliação da zona de cozinhar	•
Cor da indicação	Amarelo
Sistema automático	•
Manter quente	•
Função Stop&Go	•
Função Recall	•

KM 7373 FL

Placa de indução independente do forno
com áreas de cozinhar Flex para grandes recipientes

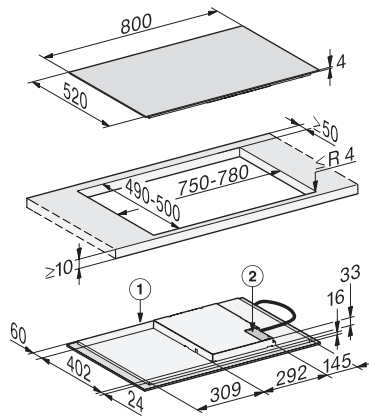


Código EAN: 4002516740544 / Número de material: 12418260 /
Número de material antigo: 26737370IB

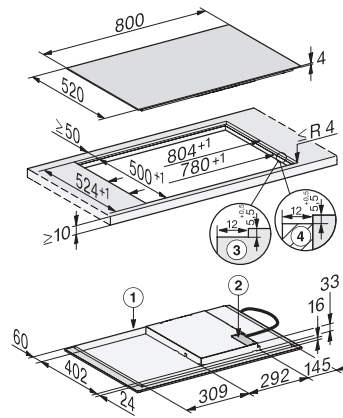
Desligar automático	•
Reconhecimento de recipientes permanente	•
Regulações personalizáveis	•
Timer	•
Eficiência e sustentabilidade	
Utilização do calor residual	•
Consumo de energia no modo desligado em W	0,5
Consumo de energia no modo standby em W	1,0
Consumo de energia no modo de espera em rede em W	2,0
Tempo até à ligação automática no modo desligado em min	20
Tempo até à ligação automática no modo de espera em min	20
Tempo até à ligação automática no modo de espera em rede em min	20
Conforto de manutenção	
Vitrocerâmica de limpeza fácil	•
Segurança	
Desativação de segurança	•
Função de bloqueio	•
Bloqueio de funcionamento	•
Ventilador de arrefecimento integrado	•
Proteção contra sobreaquecimento	•
Indicação de calor residual	•
Caraterísticas técnicas	
Dimensões em mm (largura)	800
Dimensões em mm (altura)	53
Dimensões em mm (profundidade)	520
Dimensões de corte em mm (largura) em caso de instalação sobre a bancada	750
Dimensões de corte em mm (profundidade) em caso de instalação sobre a bancada	490
Altura de montagem com caixa de ligação em mm	35
Medida de corte interna em mm (largura) em caso de instalação à face	780
Medida de corte interna em mm (profundidade) em caso de instalação à face	500
Peso em kg	11
Medida de corte externa em mm (largura) em caso de instalação à face	804
Medida de corte externa em mm (profundidade) em caso de instalação à face	524
Potência máxima instalada em kW	7,30
Comprimento do cabo elétrico em m	1,4
Tensão em V	230
Frequência em Hz	50-60
Acessórios fornecidos	
Cabo de ligação	Sim

KM 7373 FL

Placa de indução independente do forno
com áreas de cozinhar Flex para grandes recipientes



KM7373FL, KM7372FL surface-mounted (Installation drawing)



KM7373FL, KM7372FL flush (Installation drawing)