

F 31202 Ui-1

Cong. de encastrar por baixo da bancada
com ComfortFrost para uma congelação cómoda em formato compacto.



- Descongelar raramente graças ao ComfortFrost



Código EAN: 4002516716204 / Número de material: 12379970 /
Número de material antigo: 37312021EU1

Categoria do aparelho	
Congelador	•
Tipo de construção	
Aparelho integrado	•
Aparelho de integrar por baixo da bancada	•
Batente da porta	à direita
Sentido de abertura da porta alterável	•
Adequado para Side-by-Side	•
Conforto de utilização	
ComfortFrost	•
Comando	
Tipo de comando	PicTronic
Regulação da temperatura independente para compartimento frigorífico e compartimento congelador	Não
SuperFrost	•
Número de zonas de temperatura	1
Congelador/compartimento congelador	
Número de gavetas de congelação	3
Eficiência e sustentabilidade	
Classe de eficiência energética (A–G)	D
Consumo energético anual em kWh	141,00
Consumo energético em 24 horas em kWh	0,38
Segurança	
Função de bloqueio	•
Alarme acústico da porta	•
Alarme acústico de temperatura do compartimento congelador	•
Alarme ótico de temperatura	•
Indicação de falta de energia elétrica no compartimento congelador	•
Caraterísticas técnicas	
Largura mín. do nicho em mm	600
Largura máx. do nicho em mm	600
Altura máx. do nicho em mm	820
Altura máx. do nicho em mm	880
Profundidade do nicho em mm	550
Largura do aparelho em mm	597
Altura do aparelho em mm	820
Profundidade do aparelho em mm	550
Peso em kg	36,9
Tecnologia de fixação	Porta fixa
Peso máx. frontal do frigorífico em kg	10
Peso máx. frontal do congelador em kg	20
Classe climática	SN-ST
Compartimento congelador 4 estrelas em l	95
Volume útil total em l	95
Tempo de conservação em caso de avaria em h	10
Capacidade de congelação em kg/24 horas	5,74
Classe de emissão de ruído (A–D)	B
Potência sonora em dB(A) re1pW	35
Consumo de energia em miliamperes (mA)	1300

F 31202 Ui-1

Cong. de encastrar por baixo da bancada
com ComfortFrost para uma congelação cómoda em formato compacto.

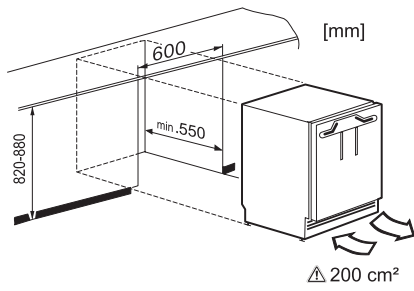


Código EAN: 4002516716204 / Número de material: 12379970 /
Número de material antigo: 37312021EU1

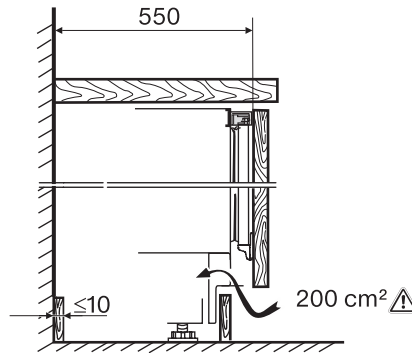
Tensão em V	220-240
Fusível em A	10
Número de fases	1
Frequência em Hz	50-60
Comprimento do cabo elétrico em m	2,0
Substituir lâmpada	Serviço ao cliente
Acessórios fornecidos	
Cuvete para cubos de gelo	•

F 31202 Ui-1

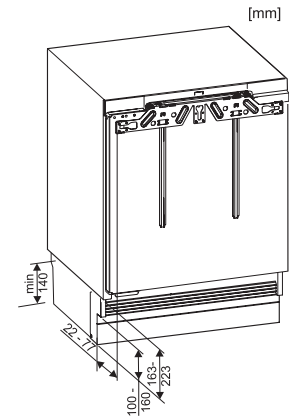
Cong. de encastrar por baixo da bancada
com ComfortFrost para uma congelação cómoda em formato compacto.



K31222Ui, K31222Ui-1, K31225Ui, K31252Ui,
K31252Ui-1, K31242UiF, K31242UiF-1, F31202Ui
(installation drawings)



K31222Ui, K31222Ui-1, K31225Ui, K31252Ui,
K31252Ui-1, K31242UiF, K31242UiF-1, F31202Ui, side
view (installation draw)



K31222Ui, K31222Ui-1, K31225Ui, K31252Ui,
K31252Ui-1, K31242UiF, K31242UiF-1 F31202Ui
(installation drawings)