

KFN 7744 C 125 Gala Ed

Combinado de integrar

p/ o melhor armazenamento graças ao PerfectFresh Pro, iluminação LED e NoFrost.



- Armazenamento profissional e mais frescura com PerfectFresh Pro
- Iluminação otimizada e sem manutenção do espaço interior com LED
- Ligação em rede inteligente para mais opções: Miele@home
- Sem descongelação manual graças ao NoFrost
- Distribuição uniforme da temperatura no aparelho: DynaCool



Código EAN: 4002516711704 / Número de material: 12361990 /  
Número de material antigo: 38774430EU1

<b>Campanha de aniversário</b>	
Modelos 125 anos	•
125 Gala Edition	•
<b>Categoria do aparelho</b>	
Combinado	•
<b>Tipo de construção</b>	
Aparelho de integrar	•
Aparelho integrado	•
Batente da porta	à direita
Sentido de abertura da porta alterável	•
<b>Design</b>	
Iluminação do compartimento frigorífico	LED
<b>Conforto de utilização</b>	
Miele@home	•
Sistema de refrigeração	PerfectFresh Pro
ComfortClean	•
DynaCool	•
NoFrost	•
DuplexCool	•
ComfortSize	•
VarioRoom	•
SoftClose	•
<b>Comando</b>	
Tipo de comando	SensorTouch
Frigorífico desconectável	Sim
Regulação da temperatura independente para compartimento frigorífico e compartimento congelador	Sim
SuperCool	•
SuperFrost	•
Número de zonas de temperatura	3
Modo Sabbat	•
Modo Festa	•
Modo Férias	•
<b>Frigorífico/compartimento frigorífico</b>	
Número de prateleiras	3
das quais divisíveis (FlexiBoard)	1
Prateleira para garrafas em metal cromado	•
Número de gavetas de frescos	2
Parede posterior seca	CleanSteel
Número de prateleiras da porta para conservas	1
Prateleiras da porta para garrafas	1
Prateleira da porta	2
<b>Congelador/compartimento congelador</b>	
Número de gavetas de congelação	3
<b>Eficiência e sustentabilidade</b>	
Classe de eficiência energética (A-G)	C
Consumo energético anual em kWh	165,71
Consumo energético em 24 horas em kWh	0,45
<b>Segurança</b>	
Função de bloqueio	•

KFN 7744 C 125 Gala Ed

Combinado de integrar

p/ o melhor armazenamento graças ao PerfectFresh Pro, iluminação LED e NoFrost.



Código EAN: 4002516711704 / Número de material: 12361990 /

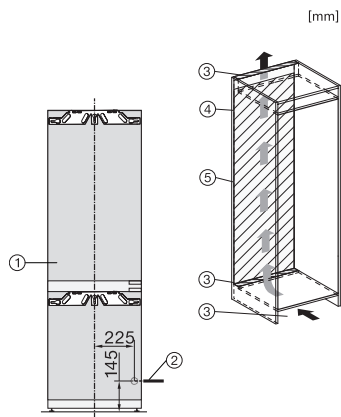
Número de material antigo: 38774430EU1

Alarme acústico da porta	•
Alarme acústico de temperatura do compartimento congelador	•
Alarme ótico da porta	•
Alarme ótico de temperatura	•
Indicação de falta de energia elétrica no compartimento congelador	•
<b>Caraterísticas técnicas</b>	
Largura mín. do nicho em mm	560
Largura máx. do nicho em mm	570
Altura máx. do nicho em mm	1772
Altura máx. do nicho em mm	1788
Profundidade do nicho em mm	550
Largura do aparelho em mm	559
Altura do aparelho em mm	1770
Profundidade do aparelho em mm	546
Peso em kg	68,2
Tecnologia de fixação	Porta fixa
Peso máx. frontal do frigorífico em kg	18
Peso máx. frontal do congelador em kg	12
Classe climática	SN-ST
Compartimento frigorífico em l	174
das quais zona PerfectFresh em l	71
Compartimento congelador 4 estrelas em l	70
Volume útil total em l	244
Tempo de conservação em caso de avaria em h	9
Capacidade de congelação em kg/24 horas	6,00
Classe de emissão de ruído (A-D)	B
Potência sonora em dB(A) re1pW	33
Consumo de energia em miliamperes (mA)	1400
Tensão em V	220-240
Fusível em A	10
Número de fases	1
Frequência em Hz	50-60
Comprimento do cabo elétrico em m	2,2
Substituir lâmpada	Serviço ao cliente
<b>Acessórios fornecidos</b>	
Suporte para ovos	•
Cuvete para cubos de gelo	•
Voucher para um filtro Active AirClean	•

## KFN 7744 C 125 Gala Ed

Combinado de integrar

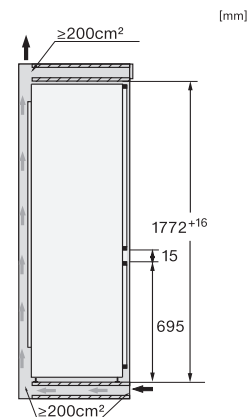
p/ o melhor armazenamento graças ao PerfectFresh Pro, iluminação LED e NoFrost.



KFN7734C, KFN7734F, KFN7734D, KFN7764D,  
KFN7785D, KFN7744E, KFN7774D, installation (footnote\*)  
(installation drawings)



KFN7734C, KFN7734F, KFN7734D, KFN7764D,  
KFN7785D, KFN7744E, KFN7774D, built-in (footnote\*)  
(installation drawings)



KFNS7734D, KFN7734C, KFN7734F, KFN7734D,  
KFN7764D, KFN7785D, KFN7744E, KFN7774D, side view  
(installation drawings)