

## H 7840 BMX 125 Gala Ed

Forno compacto sem puxador com micro-ondas

em design combinável com programas automáticos e sonda de temperatura.



- Visor tátil grande c/sensor de aproximação: M Touch + MotionReact
- Limpeza fácil: interior com PerfectClean e estrutura texturada
- Resultados mais uniformes e rápidos: Quick & Gentle
- Aparelho com ligação em rede por Wi-Fi: Miele@home
- À distância de um toque: Quick-MO e tecla Pipocas

Código EAN: 4002516751243 / Número de material: 12347870 /  
Número de material antigo: 22784086SER

<b>Campanha de aniversário</b>	
Modelos 125 anos	•
125 Gala Edition	•
<b>Tipo de construção</b>	
Cor do aparelho	Obsidiana negra mate
<b>Construção e design</b>	
Forno de encastrar com micro-ondas	•
ArtLine	•
Sem puxador	•
<b>Vantagens</b>	
Quick & Gentle	•
Aquecimento rápido	•
Pré-aquecimento	•
Sonda de temperatura	Com fios
Manter quente	•
Crisp function	•
<b>Modos de funcionamento</b>	
Descongelar	•
Programas automáticos	•
Programas automáticos específicos do país	•
Sistema automático para assar	•
Ar quente Eco	•
Grill	•
Ar quente Plus	•
Aquecimento intensivo	•
Cozinhar a baixas temperaturas	•
Micro-ondas	•
Micro-ondas com sistema automático para assar	•
Micro-ondas com Grill	•
Micro-ondas com Ar quente Plus	•
Micro-ondas com Grelhar com circulação de ar	•
Aquecimento superior/inferior	•
Aquecimento inferior	•
Grelhar por circulação de ar	•
Aplicações especiais	•
<b>Conforto de utilização</b>	
Ligação em rede com Miele@home	•
Visor	M Touch
Sensor de aproximação MotionReact	•
MotionReact: a luz acende-se em caso de aproximação	•
MotionReact: o visor acende-se em caso de aproximação	•
MotionReact: sinal sonoro de confirmação em caso de aproximação	•
MotionReact: identificação das frentes do móvel	•
SoftOpen	•
Touch2Open	•
MultiLingua	•
MyMiele	•
Função de ajuda	•
Função Pipocas	•

## H 7840 BMX 125 Gala Ed

Forno compacto sem puxador com micro-ondas

em design combinável com programas automáticos e sonda de temperatura.



Código EAN: 4002516751243 / Número de material: 12347870 /  
Número de material antigo: 22784086SER

Sinais polifônicos	•
Indicação da hora do dia	•
Sincronização horária	•
Indicação da data	•
Temporizador	•
Programação do início do tempo de cozinhar	•
Programação do final do tempo de cozinhar	•
Programação do tempo de confecção	•
Indicação da temperatura real	•
Indicador de temperatura nominal	•
Sinal sonoro ao alcançar a temperatura nominal	•
Temperatura recomendada	•
Sugestão de potência do micro-ondas	•
Quick MO	•
Programas favoritos	•
Regulações individuais	•
<b>Eficiência e sustentabilidade</b>	
Utilização do calor residual automática	•
Consumo de energia no modo desligado em W	0,5
Consumo de energia no modo standby em W	1,0
Consumo de energia no modo de espera em rede em W	2,0
Tempo até à ligação automática no modo de espera em min	20
Tempo até à lig. automática no modo de espera em rede em min	20
Tempo até à ligação automática no modo desligado em min	20
<b>Conforto de manutenção</b>	
Interior do forno em aço inox com estrutura texturada e PerfectClean	•
Resistência do Grill rebatível	•
Porta CleanGlass	•
<b>Segurança</b>	
Sistema de arrefecimento do aparelho com frente fria	•
Desativação de segurança	•
Bloqueio de funcionamento	•
Bloqueio de teclas	•
<b>Caraterísticas técnicas</b>	
Volume do interior do forno em l	43
Número de níveis de encaixe	3
Número de níveis de encaixe no interior do forno 1	3
Número de níveis de encaixe no interior do forno 2	3
Iluminação no interior do forno	1 spot LED
Temperaturas em °C	30–250
Temperaturas mín. em °C	30
Temperaturas máx. em °C	250
Potência de micro-ondas controlada eletronicamente	•
Níveis de potência do micro-ondas em W	
Largura do nicho mín. em mm	560
Largura do nicho máx. em mm	568
Altura do nicho mín. em mm	450

## H 7840 BMX 125 Gala Ed

Forno compacto sem puxador com micro-ondas

em design combinável com programas automáticos e sonda de temperatura.



Código EAN: 4002516751243 / Número de material: 12347870 /

Número de material antigo: 22784086SER

Altura do nicho máx. em mm	452
Profundidade do nicho em mm	550
Largura do aparelho em mm	595
Altura do aparelho em mm	456
Profundidade do aparelho em mm	568
Peso em kg	38,0
Potência máxima instalada em kW	3,20
Tensão em V	220-240
Frequência em Hz	50
Fusível em A	16
Número de fases	1
Cabo de ligação com ficha de alimentação	•
Comprimento do cabo elétrico em m	2,00
Substituir lâmpada	Serviço ao cliente

### Acessórios fornecidos

Grelha para bolos e assados com PerfectClean	1
Sonda de temperatura com cabo	1
Tabuleiro de vidro	2

### Idiomas do visor disponíveis

Idiomas disponíveis através do MultiLingua

bahasa malaysia, dansk, deutsch, english, español, français, hrvatski, italiano, magyar, nederlands, norsk, polski, português, русский, română, slovenčina, slovenščina, srpski, suomi, svenska, türkçe, українська, čeština, ελληνικά,

## H 7840 BMX 125 Gala Ed

Forno compacto sem puxador com micro-ondas

em design combinável com programas automáticos e sonda de temperatura.



side view H7000 BM, installation drawings



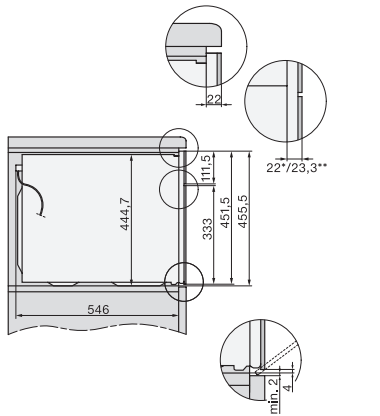
built-in H7000 BM, installation drawing



built-in H7000 BM build-under, installation drawings



installation H7000 BM, installation drawing



side view H7000 BM build-under, installation drawings