

DGC 7865 HCX Pro 125 Gala Ed

Forno a vapor combinado sem puxador com ligação de água da rede e esgoto para cozinhar a vapor, cozer, assar com sonda de temperatura + HydroClean.



- Grande visor tátil com sensor de aproximação: M Touch + MotionReact
- Resultados perfeitos: tecnologia a vapor DualSteam
- Crocante por fora, suculento por dentro: Cozinhar Combi
- Miele@home: aparelho conectável em rede por Wi-Fi+ Mix & Match
- Limpeza fácil: HydroClean e interior do forno em aço inoxidável

A+

Código EAN: 4002516720089 / Número de material: 12343050 / Número de material antigo: 23786589IB

Campanha de aniversário	
125 Gala Edition	•
Campanha de aniversário	
Modelos 125 anos	•
Tipo de construção	
Cor do aparelho	Obsidiana negra mate
Construção e design	
Fornos a vapor combinados	•
ArtLine	•
Sem puxador	•
Vantagens	
Aquecimento rápido	•
Pré-aquecimento	•
Geração de vapor externa	•
Sensor de clima	•
Regulação individual da humidade ao cozinhar Combi	•
Cozinhar um menu sem transferência de sabor	•
Mix & Match	•
Sonda de temperatura	Sem fios
Programas automáticos com adaptação individual	•
Manter quente	•
Crisp function	•
Modos de funcionamento	
Descongelar	•
Programas automáticos	•
Programas automáticos específicos do país	•
Cozinhar Combi	•
Cozinhar Combi com Ar quente plus	•
Cozinhar Combi com aquecimento superior/inferior	•
Cozinhar Combi com Grill total	•
Cozinhar a vapor	•
Sous-vide	•
Aquecer	•
Assar Gourmet	•
Modos de funcionamento com grill	•
Grill	•
Grill parcial	•
Ar quente plus	•
Aquecimento intensivo	•
Bolos especial	•
Aquecimento superior/inferior	•
Aquecimento superior	•
Aquecimento inferior	•
Grelhar por circulação de ar	•
Ar quente Eco	•
Cozinhar a vapor Eco	•
Aquecer pratos	•
Aplicações especiais	•
Conforto de utilização	
Ligação em rede com Miele@home	•

DGC 7865 HCX Pro 125 Gala Ed

Forno a vapor combinado sem puxador com ligação de água da rede e esgoto para cozinhar a vapor, cozer, assar com sonda de temperatura + HydroClean.



Código EAN: 4002516720089 / Número de material: 12343050 /
Número de material antigo: 237865891B

Visor	M Touch
Sensor de aproximação MotionReact	•
MotionReact: a luz acende-se em caso de aproximação	•
MotionReact: o visor acende-se em caso de aproximação	•
MotionReact: sinal sonoro de confirmação em caso de aproximação	•
MotionReact: identificação das frentes do móvel	•
SoftOpen	•
Touch2Open	•
MultiLingua	•
MyMiele	•
Função de ajuda	•
Painel elevatório motorizado	•
Cozinhar independentemente das quantidades	•
Cozinhar a vapor até 4 níveis simultaneamente	•
Cozinhar um menu automático	•
Redução de vapor antes do fim do processo de confeção	•
Sinais polifónicos	•
Indicação da hora do dia	•
Indicação da data	•
Temporizador	•
Programação do início do tempo de cozinhar	•
Programação do final do tempo de cozinhar	•
Programação do tempo de confeção	•
Indicação da temperatura real	•
Indicador de temperatura nominal	•
Sinal sonoro ao alcançar a temperatura nominal	•
Temperatura recomendada	•
Programas favoritos	•
Regulações individuais	•
Eficiência e sustentabilidade	
Classe de eficiência energética (A+++ até D)	A+
Conforto de manutenção	
Interior do forno em aço inox com estrutura texturada	•
Resistência do Grill rebatível	•
Gerador de vapor externo	•
HydroClean	•
Programas de manutenção	•
Programa de manutenção Amolecer	•
Programa de manutenção Lavagem	•
Programa de secagem do interior do forno	•
Fecho de encaixe rápido para grelhas laterais	•
Grelhas laterais amovíveis	•
Descalcificar	•
Porta CleanGlass	•
Tec. vapor/Abastecimento água	
DualSteam	•
Potência do gerador de vapor em kW	3,30
DirectWater plus	•
Filtro da descarga	•

DGC 7865 HCX Pro 125 Gala Ed

Forno a vapor combinado sem puxador com ligação de água da rede e esgoto para cozinhar a vapor, cozer, assar com sonda de temperatura + HydroClean.

Código EAN: 4002516720089 / Número de material: 12343050 /
Número de material antigo: 237865891B

Segurança	
Sistema de arrefecimento do aparelho com frente fria	•
Desativação de segurança	•
Bloqueio de funcionamento	•
Sistema de arrefecimento do vapor	•
Bloqueio de teclas	•
Caraterísticas técnicas	
Volume do interior do forno em l	67
Número de níveis de encaixe	4
Marcação dos níveis de encaixe	•
Batente da porta	baixo
Iluminação do interior do forno	BrilliantLight
Temperaturas do forno mín. em °C	30
Temperaturas do forno máx. em °C	230
Temperaturas do forno a vapor mín. em °C	40
Temperaturas do forno a vapor máx. em °C	100
Largura do nicho mín. em mm	560
Largura do nicho máx. em mm	568
Altura do nicho mín. em mm	590
Altura do nicho máx. em mm	595
Profundidade do nicho em mm	550
Dimensões do aparelho (L x A x P) em mm	595 x 596 x 567
Largura do aparelho em mm	595
Altura do aparelho em mm	596
Profundidade do aparelho em mm	567
Peso em kg	46,4
Potência máxima instalada em kW	3,40
Tensão em V	230
Frequência em Hz	50
Fusível em A	16
Número de fases	1
Comprimento da mangueira de entrada de água em m	2,0
Comprimento da mangueira de esgoto da água em m	3,0
Substituir lâmpada	Serviço ao cliente
Acessórios fornecidos	
Tabuleiro universal com PerfectClean HUBB 71	1
Grelha para bolos e assados com PerfectClean HBBR 71	1
Calhas telescópicas FlexiClip com PerfectClean HFC 71 (par)	1
Sonda de temperatura sem fios	1
Grelhas laterais amovíveis (par)	1
Recipiente para cozinhar a vapor perfurado em aço inoxidável	2
Recipiente para cozinhar a vapor não perfurado em aço inoxidável	1
Detergente HydroClean	1
Pastilhas de descalcificação	2

DGC 7865 HCX Pro 125 Gala Ed

Forno a vapor combinado sem puxador com ligação de água da rede e esgoto para cozinhar a vapor, cozer, assar com sonda de temperatura + HydroClean.



Código EAN: 4002516720089 / Número de material: 12343050 /
Número de material antigo: 23786589IB

Idiomas do visor disponíveis

Idiomas disponíveis através do MultiLingua

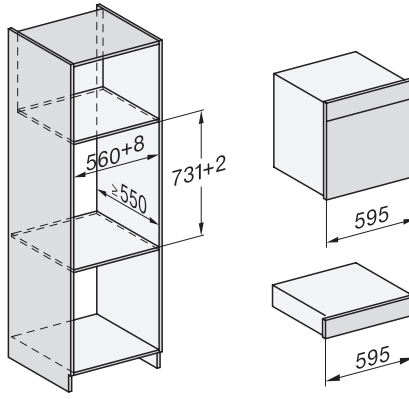
bahasa malaysia, dansk,
deutsch, english, español,
français, hrvatski, italiano,
magyar, nederlands,
norsk, polski, português,
русский, română,
slovenčina, slovenščina,
srpski, suomi, svenska,
türkçe, українська, čeština,
ελληνικά,

DGC 7865 HCX Pro 125 Gala Ed

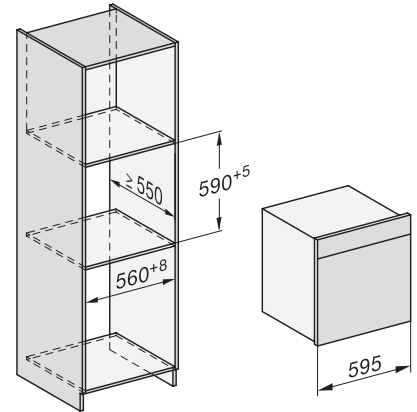
Forno a vapor combinado sem puxador com ligação de água da rede e esgoto para cozinhar a vapor, cozer, assar com sonda de temperatura + HydroClean.



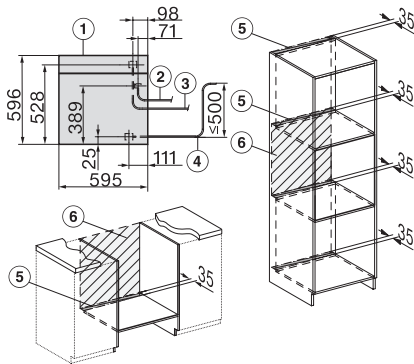
ESW7x20, DGC7x6xHCPro, DGC7x6xHCXPro installation drawings



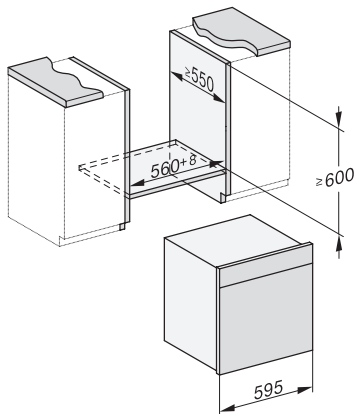
ESW7x10, EVS7010, DGC7x6xHCPro, DGC7x6xHCXPro installation drawings



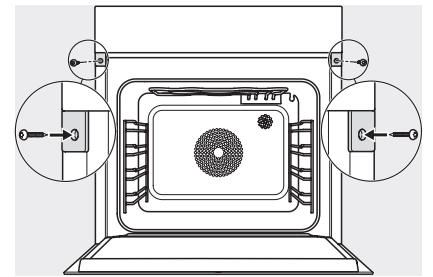
built-in DGC XXL, installation drawing



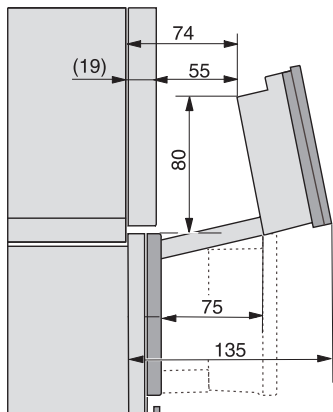
DGC7x65 connections and ventilation 60cm, installation drawing



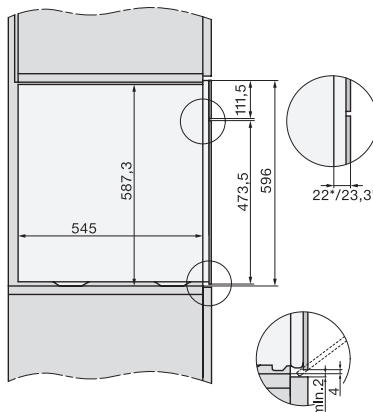
built-in DGC XXL build-under, installation drawing



screw joint DGC XXL, installation drawing



DGC7x4x swivel range of the aperture, installation drawings



side view DGC XXL, installation drawings